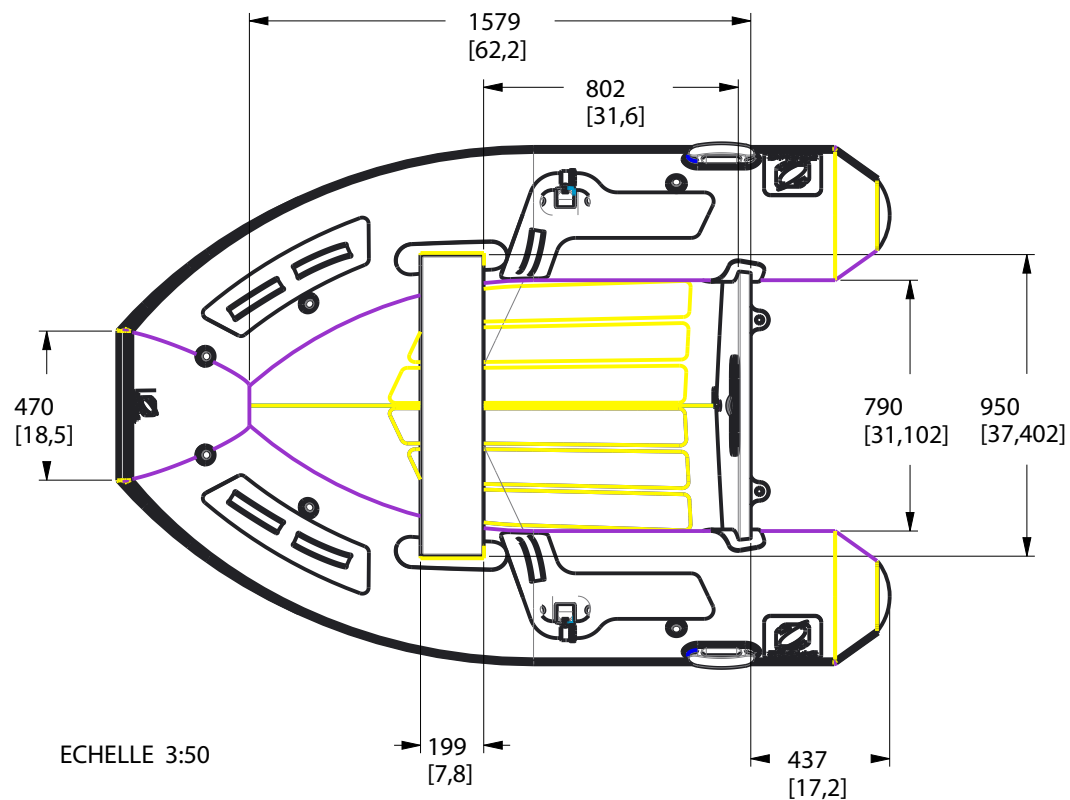
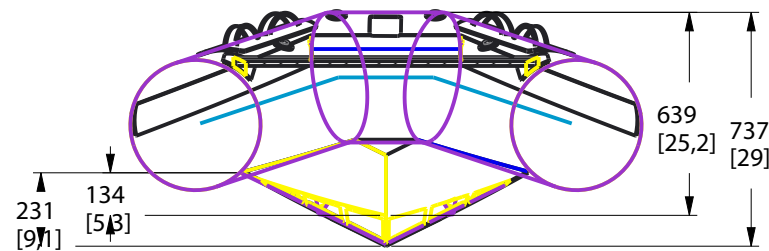




ECHELLE 3:50



ECHELLE 3:50



COUPE A-A
ECHELLE 3:50

-	-	Dessiné par :-		Date :-
-	-	Vérifié par :-		Date :-
-	-	Dessiné par : DMS		Date : 29-03-18
-	-	Vérifié par :-		Date :-
A3	TOLERANCE GENERALE : DIMENSIONS : mm ±1	Feuille : 1/1	Echelle : 1:50	
Ensemble: CADET ALU				
Désignation : CADET ALU 240				
				 R& D PESSAC 46 Avenue Gustave Eiffel 33800 PESSAC Tel : 09-67-80-71-86
611565				-