

NEDERLANDS	3
ENGLISH	9
DEUTSCH	15
FRANÇAIS	21
ESPAÑOL	27
ITALIANO	33



Installatie- en gebruikershandleiding
Aansluitkit voor brandstoftanks

Installation and user manual
Connection kit for fuel tanks

Installations- und Benutzerhandbuch
Anschlußbausätze für Kraftstofftank

Manuel d'Installation et d'utilisation
Kits de raccordement pour
des réservoirs de carburant

Manual de instalación y usuario
Estuches para tanques de carburant

Manuale d'installazione e d'uso
Kit di raccordo per serbatoi per carburante

Installation and user manual

Connection kit for fuel tanks

FTL3808B - FTL3810B - FTL3815B

FTL5108B - FTL5110B - FTL5115B

Inhoud

1	Inleiding	3
2	Installatie	3
2.1	Algemeen	3
2.2	Aanbrengen van montagegat aansluitdeksel	4
2.3	Toe te passen afdichtrubber	5
2.4	Montage aansluitdeksel voor 8 en 10 mm toevoer- en retourleiding	5
2.5	Montage aansluitdeksel voor 15 mm toevoer- en retourleiding	6
2.6	Aansluiten van de tank	7
2.7	Controle	7
3	Winterklaar maken	8
4	Onderhoud	8
5	Technische gegevens	8
6	Hoofdafmetingen	40

Inhalt

1	Einleitung	15
2	Installation	15
2.1	Allgemeines	15
2.2	Schneiden des Loches für den Anschlussdeckel	16
2.3	Zu verwendender Dichtgummiring	17
2.4	Montage des Anschlussdeckels für eine 8 und 10 mm Zufuhr - und Rücklaufleitung	17
2.5	Montage der Verbinder Abdeckung für eine 15 mm Zufuhr - und Rücklaufleitung	18
2.6	Anschließen des Tanks	19
2.7	Kontrolle	19
3	Winterfest machen	20
4	Wartung	20
5	Technische Daten	20
6	Hauptabmessungen	40

Índice

1	Introducción	27
2	Instalación	27
2.1	Generalidades	27
2.2	Cortar el agujero para la tapa del conector	28
2.3	Junta de goma a emplear	29
2.4	Instalación de la tapa del conector para mangueras de aspiración y retorno de 8 y 10 mm	29
2.5	Instalación de la tapa del conector para mangueras de aspiración y retorno de 15 mm	30
2.6	Conexión del depósito	31
2.7	Comprobación	31
3	Preparación para el invierno	32
4	Mantenimiento	32
5	Datos técnicos	32
6	Dimensiones principales	40

Content

1	Introduction	9
2	Installation	9
2.1	General	9
2.2	Cutting the hole for the connector lid	10
2.3	Rubber seal to be applied	11
2.4	Installation of connector lid for 8 and 10 mm supply and return pipe	11
2.5	Installation of connector lid for 15 mm supply and return pipe	12
2.6	Connecting the tank	13
2.7	Check	13
3	Preparing for winter	14
4	Maintenance	14
5	Technical Data	14
6	Principal dimensions	40

Sommaire

1	Introduction	21
2	Installation	21
2.1	Généralités	21
2.2	Perçage du trou pour le couvercle du connecteur	22
2.3	Joint d'étanchéité à mettre en place	23
2.4	Installation du couvercle du connecteur pour les tuyaux d'arrivée et de retour de 8 et 10 mm	23
2.5	Installation du couvercle du connecteur pour les tuyaux d'arrivée et de retour de 15 mm	24
2.6	Raccordement du réservoir	25
2.7	Contrôle	25
3	Remisage pour l'hiver	26
4	Entretien	26
5	Fiche technique	26
6	Dimensions principales	40

Indice

1	Introduzione	33
2	Installazione	33
2.1	Generalità	33
2.2	Tagliare il foro per il coperchio del connettore	34
2.3	Guarnizione da applicare	35
2.4	Installazione del coperchio connettore per tubo di alimentazione e ritorno di 8 e 10 mm	35
2.5	Installazione del coperchio connettore per tubo alimentazione e ritorno 15 mm	36
2.6	Collegamento del serbatoio	37
2.7	Controlli	37
3	Preparazione per il rimessaggio	38
4	Manutenzione	38
5	Dati tecnici	38
6	Dimensioni principali	40

1 Inleiding

Deze handleiding geldt voor de aansluitkit voor de VETUS (vaste) kunststof **diesel**brandstoftanks.

Deze tanks voldoen aan de eisen volgens ISO 21487.



LET OP!

Raadpleeg de installatiehandleiding van de tank. Zorg voor een goede ontluchting zodat de tank te allen tijde drukloos is.

Bij de installatie van een brandstoftank dienen de Europese Richtlijn Pleziervaartuigen (RCD, 2013/53/EU) en eventuele nationale wetgeving in acht te worden genomen. Pas de norm ISO 10088 toe als leidraad.

Voor afmetingen zie tekeningen op blz. 40. Voor alle afmetingen gelden toleranties van + of - 2%!

2 Installatie

2.1 Algemeen

Houdt bij het kiezen van een plaats van de tank en een plaats voor de dekvuldop met het volgende rekening:

De vulslang moet zo kort mogelijk zijn, moet continu van de dekdop naar de tank aflopen en zo recht mogelijk zijn.



LET OP!

Stel de tank zodanig op dat de plug P zich aan de bovenzijde van de tank bevindt. (Raadpleeg de afmetingentekeningen op pagina 40 voor de plaats van plug P.)



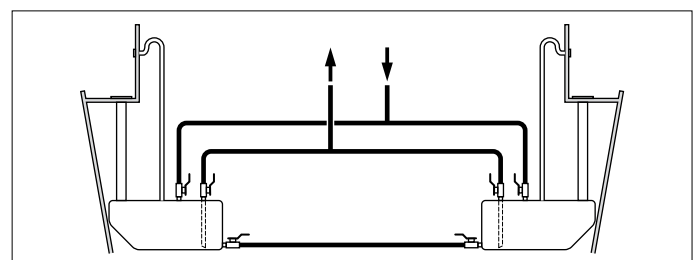
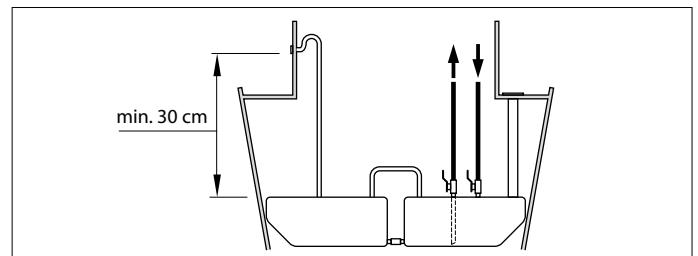
WAARSCHUWING

Plaats de vuldop nooit in een afgesloten ruimte, gemorste brandstof kan dan in het schip terechtkomen!

In plaats van slechts één tank is het ook mogelijk om de totaal benodigde capaciteit over twee of meer tanks te verdelen.

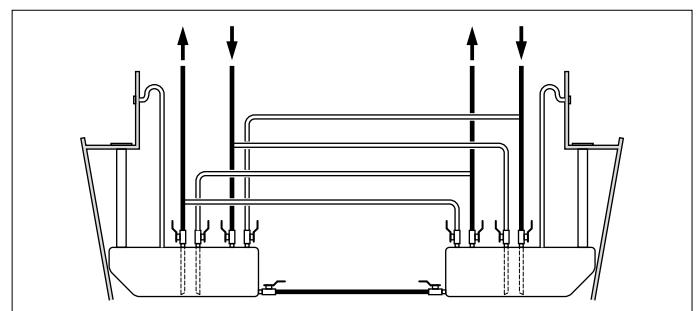
Afhankelijk van de wijze van aansluiten zijn er twee mogelijkheden:

- De twee tanks worden gevuld en gebruikt als één grote tank.
- De twee tanks kunnen onafhankelijk van elkaar worden gevuld en gebruikt maar kunnen ook als één grote tank worden gebruikt.

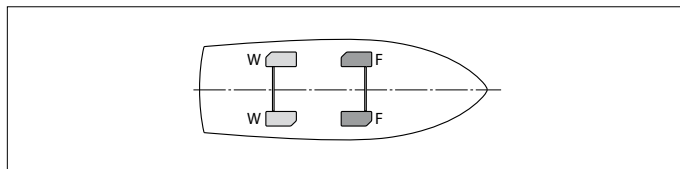


In het geval van een twee-motorige installatie verdient het de hoogste aanbeveling om een aparte tank voor elke motor te installeren. De brandstoftoevoerleiding dient zo te worden uitgevoerd dat in geval van nood elk van de tanks brandstof kan leveren aan beide motoren.

Elke tank moet voorzien zijn van een vulaansluiting en een ontluchting.



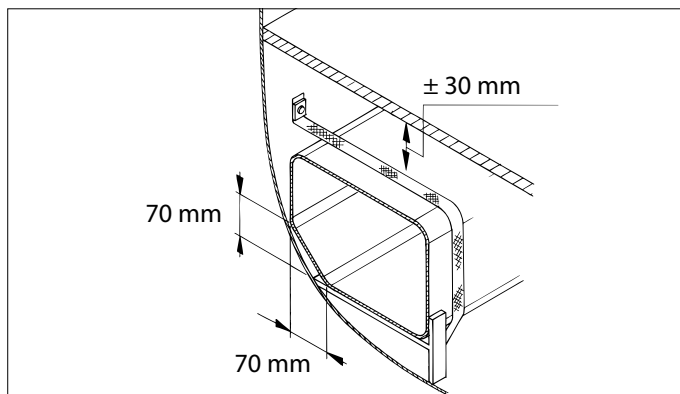
Verdeel de tanks, dus het gewicht, gelijkmatig over het schip.
(F = Brandstof (Fuel) en W = Water)



Opstelling

Stel de tank zodanig op dat deze goed toegankelijk is voor inspectie. De tank dient steeds boven het maximale niveau van het bilgewater te worden opgesteld.

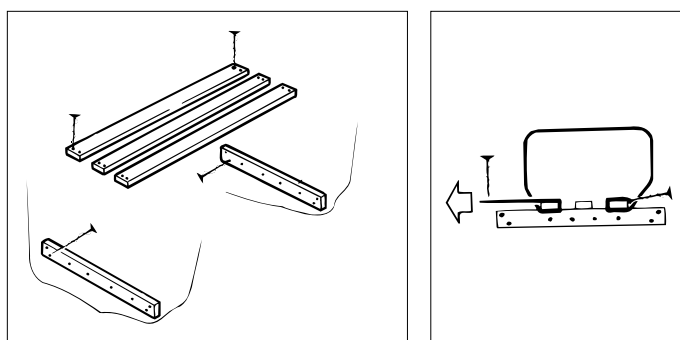
Zorg ook voor voldoende vrije ruimte aan de bovenzijde van de tank in verband met de slangaansluitingen, deze moeten tijdens de montage goed toegankelijk zijn. Voor ventilatie dient de tank rondom ca. 1 cm vrij te blijven van schotten of andere tanks.



Zorg voor een voldoende stevige fundatie om te tank op te stellen en goed vast te kunnen zetten.

De afmetingen van een tank nemen in geringe mate toe als deze gevuld is. Houdt hiermee rekening met het vastzetten van de tank.

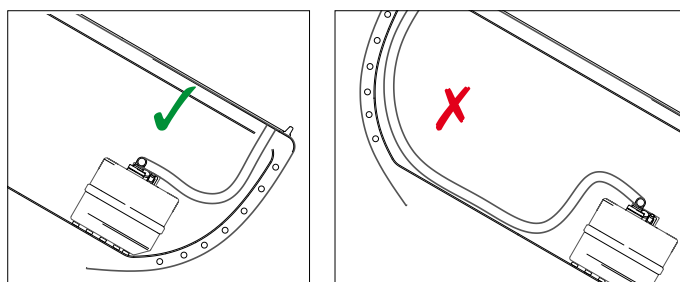
Zet de tank vast met de bevestigingsbanden uit de aansluitkit; deze staan uitzetten van de tank toe.



Montage in zeilschepen

Houd rekening bij het monteren, dat de vulslang te allen tijde aan dezelfde boordzijde gemonteerd dient te worden als de tank.

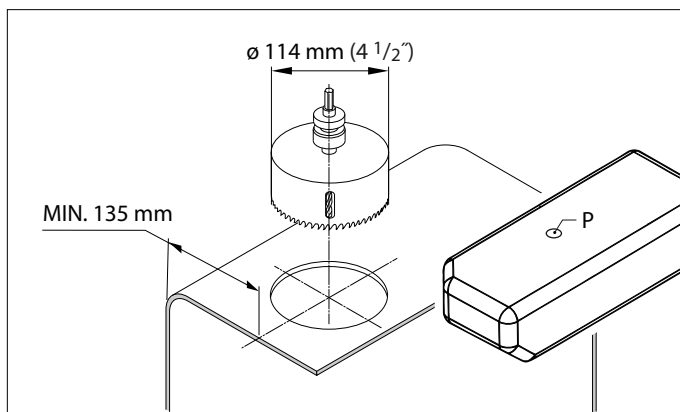
Dit voorkomt mogelijk een te grote overdruk bij varen onder helling.



2.2 Aanbrengen van montagegat aansluitdeksel

Plaats het aansluitdeksel in de bovenzijde van de tank. Indien een VETUS tank wordt gebruikt plaats dan het aansluitdeksel bij voorkeur zo dat de plug P wordt verwijderd bij het aanbrengen van het gat.

Breng het gat in de tank aan en werk het braambrij af.



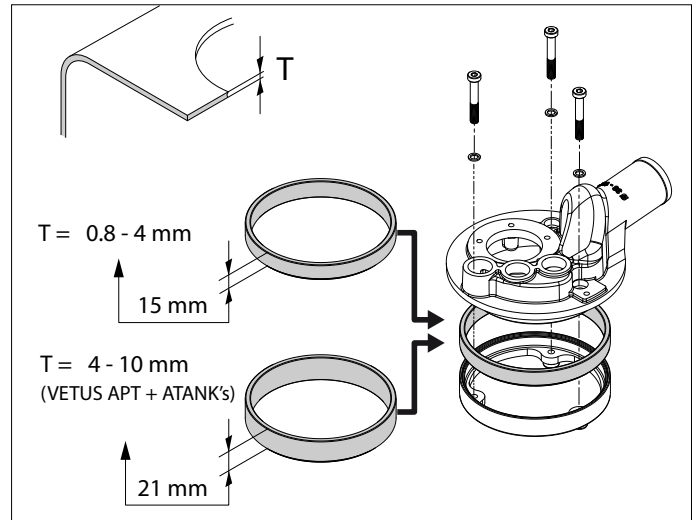
LET OP

Gebruik een gatenzaag (Ø 114 mm) om een nauwkeurig rond gat te maken. Dit is noodzakelijk om een goede afdichting te verkrijgen. Een gatenzaag Ø 114 mm is leverbaar, VETUS art. code VSAW114.

Reinig de binnenzijde van de tank alvorens het aansluitdeksel te monteren.

2.3 Toe te passen afdichtrubber

Bepaal de wanddikte van de tank en pas het aangegeven afdichtrubber toe.



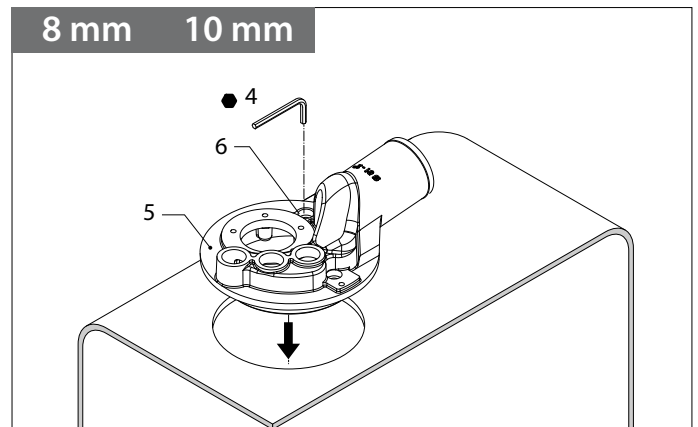
2.4 Montage aansluitdeksel voor 8 en 10 mm toevoer- en retourleiding

• Aansluitdeksel (5)

Plaats het aansluitdeksel (5) in het gat van de tank.

Draai de 3 schroeven (6) ieder één (-1) omwenteling vast (rechtsom) en test of het deksel nog eenvoudig met de hand te verdraaien is.

Herhaal dit tot het deksel niet meer te verdraaien is. Controleer of de vulaansluiting in de gewenste richting wijst. Draai hierna iedere schroef nog drie (-3-) omwentelingen vast.



• Brandstofaanzuigleiding (1)

Monteer de knelkoppeling (7) met de afdichtring (8) in het deksel, maak de aanzuigleiding op de juiste lengte - de onderzijde moet zich 10 - 15 mm van de onderzijde van de tank bevinden - en monteer de aanzuigleiding in de knelkoppeling.

• Brandstofretour (2)

Monteer de slangpilaar met de afdichtring (8) in het deksel.

Monteer de meegeleverde blindplug (9) als de brandstofretour-aansluiting niet gebruikt wordt.

• Ontluchting (3)

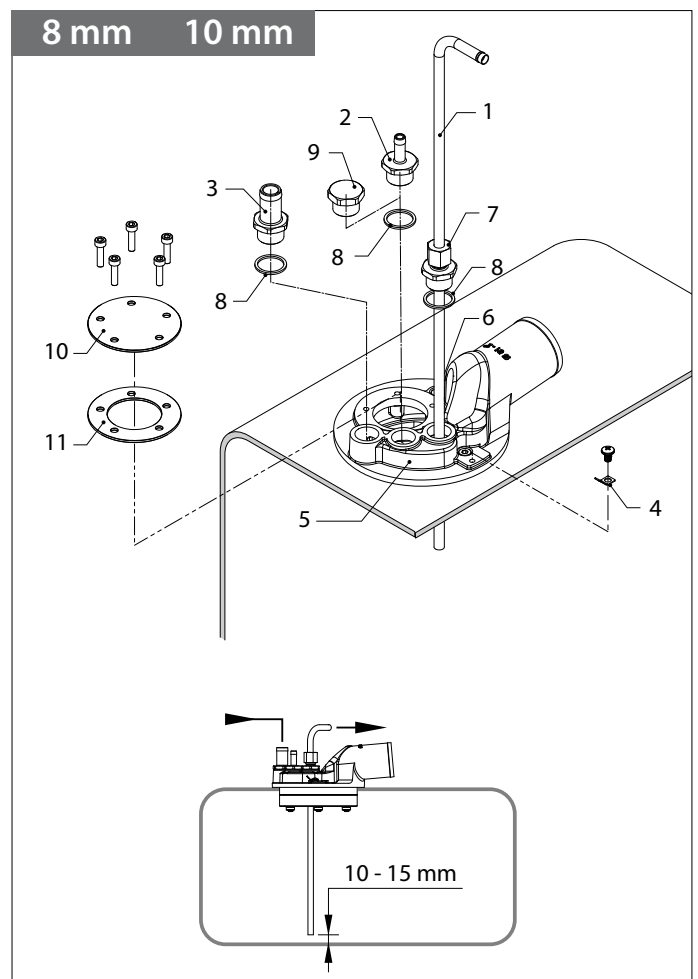
Monteer de slangpilaar met de afdichtring (8).

• Massa-aansluiting (4)

Monteer de contacttong.

• Deksel / geveer voor tankniveaumeter (10)

Monteer het deksel of monteer een geveer voor de tankniveaumeter; pas altijd de pakking (11) toe.



LET OP!

Controleer de dichtheid van alle verbindingen alvorens de tank te vullen.

2.5 Montage aansluitdeksel voor 15 mm toevoer- en retourleiding

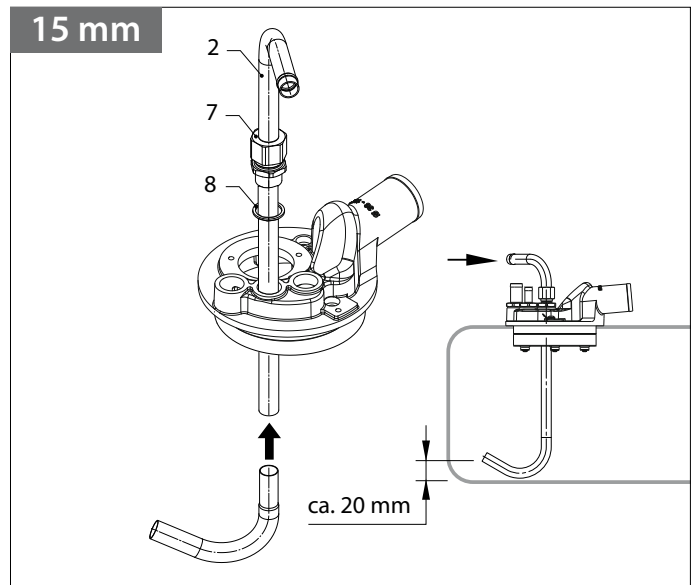
• Brandstofretour (2)

Monteer de knelkoppeling (7) met de afdichtring (8) in het aansluitdeksel, maak de retourleiding (2) op de juiste lengte.

LET OP!

De retourleiding bestaat uit twee delen; de uitstroomopening van het bochtstuk moet zich ca. 20 mm van de onderzijde van de tank bevinden en moet van de brandstofaanzuigbuis zijn afgekeerd.

Monteer de retourleiding in de knelkoppeling.

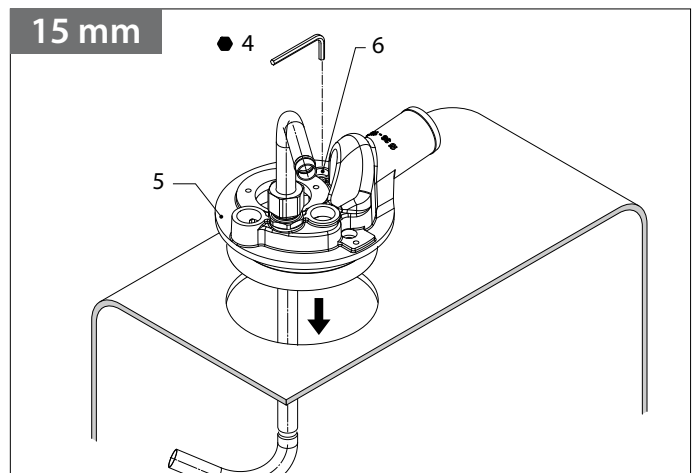


• Aansluitdeksel (5)

Plaats het aansluitdeksel (5) in het gat van de tank.

Draai de 3 schroeven (6) ieder één (-1-) omwenteling vast (rechtsom) en test of het deksel nog eenvoudig met de hand te verdraaien is.

Herhaal dit tot het deksel niet meer te verdraaien is. Controleer of de vulaansluiting in de gewenste richting wijst. Draai hierna iedere schroef nog drie (-3-) omwentelingen vast.



• Brandstofaanzuigleiding (1)

Monteer de knelkoppeling (7) met de afdichtring (8) in het deksel, maak de aanzuigleiding op de juiste lengte - de onderzijde moet zich 10 - 15 mm van de onderzijde van de tank bevinden - en monteer de aanzuigleiding in de knelkoppeling.

• Ontluchting (3)

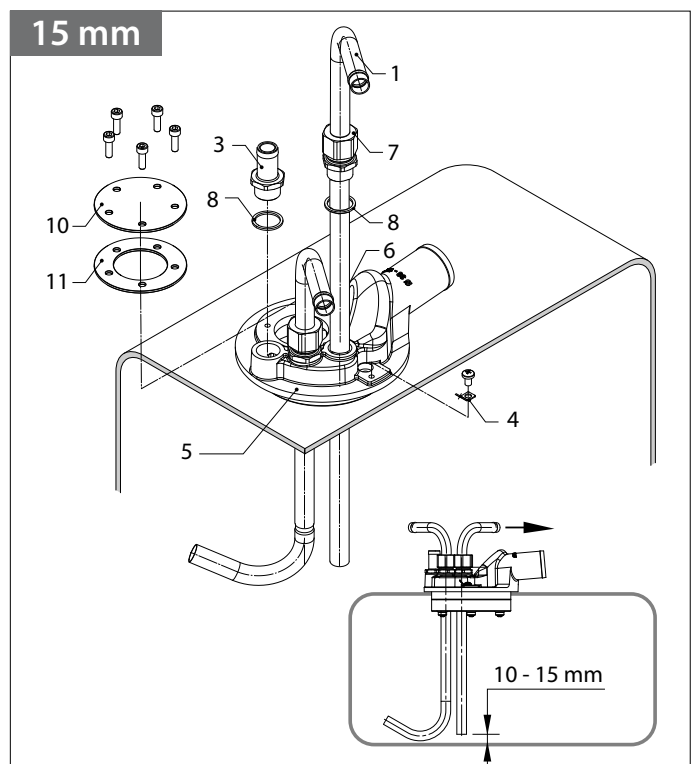
Monteer de slangpilaar met de afdichtring (8).

• Massa-aansluiting (4)

Monteer de contacttong.

• Deksel / geveer voor tankniveaumeter (10)

Monteer het deksel of monteer de geveer voor de tankniveaumeter; pas altijd de pakking (11) toe.



LET OP!

Controleer de dichtheid van alle verbindingen alvorens de tank te vullen.

2.6 Aansluiten van de tank

• Vuldop

Monteer de vuldop (13).



TIP!

Via de vuldop kan tijdens het vullen brandstof overlopen en op het dek terechtkomen. Dit is te voorkomen door het installeren van een VETUS brandstofoverloop (11) tussen vuldop (13) en de tank. Raadpleeg de bijbehorende handleiding voor installatie van de VETUS brandstofoverloop.

• Vulslang

Monteer een vulslang (6) tussen de vuldop en de tank, pas hiervoor een brandstofbestendige slang met een inwendige diameter van 38 resp. 51 mm toe. Installeer deze slang zodanig dat zowel de tank als de vuldop niet mechanisch worden belast.

• Ontluchtingsnippel

Monteer de ontluchtingsnippel (7), zo hoog mogelijk, boven het niveau van de bovenzijde van de tank.



WAARSCHUWING

Kies een zodanige plaats voor de ontluchting dat uitstromende brandstof of brandstofdamp niet in het schip terecht komt!



TIP!

Via de ontluchtingsnippel kunnen onaangename geuren vrijkomen. Dit is te voorkomen door het installeren van een actief koolfilter (VETUS Geurfilter (10)) in de ontluchtingsleiding (8). Raadpleeg de bijbehorende handleiding voor installatie van het VETUS geurfilter.

• Ontluchtingsleiding

Monteer de ontluchtingsleiding (8), pas hiervoor een brandstofbestendige slang met een inwendige diameter van 16 mm toe.

De ontluchtingsleiding dient, vanaf de tank gezien, voortdurend in hoogte oplopend te worden gemonteerd.

• Brandstoftoevoer en retour

Sluit de brandstoftoevoer (1) en de brandstofretour leiding (2) aan op de respectievelijke fittingen.

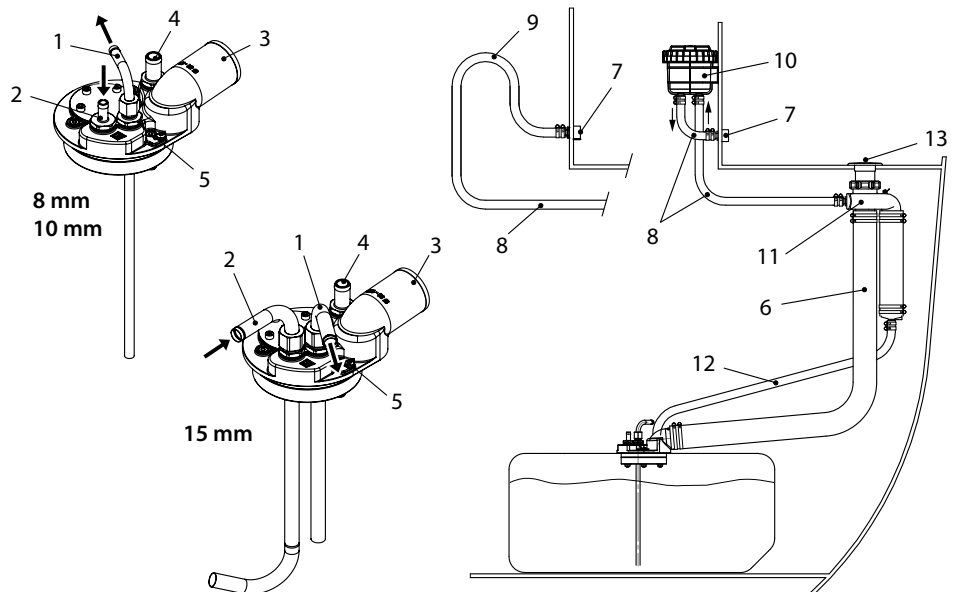
Monteer alle slangverbindingen met 2 RVS slangklemmen!

Alle metalen delen van het brandstofsysteem moeten geaard worden om vonken ten gevolge statische elektriciteit te voorkomen. Sluit een aardedraad aan op de contacttong (5) op het aansluitdekseel. Sluit ook een aardedraad aan op de dekvuldop. Toe te passen draaddoorsnede tenminste 1 mm², kleur van de isolatie groen/geel.

2.7 Controle

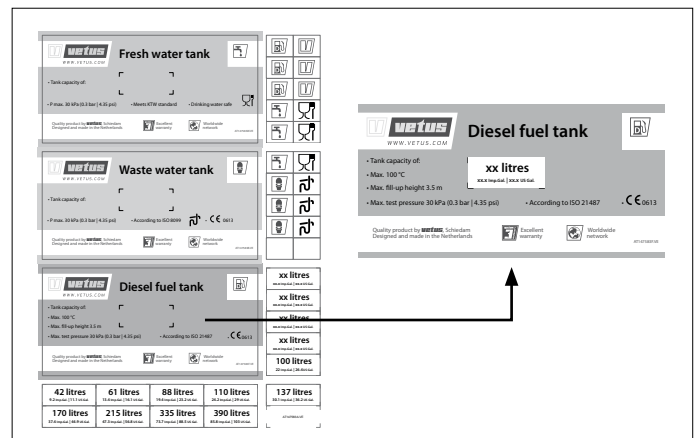
Controleer na installatie het systeem op dichtheid. Afpersdruk 20 kPa (0,2 bar).

- 1 Brandstofaanzuig
- 2 Brandstofretour
- 3 Vulaansluiting
- 4 Ontluchting (Slangpilaar)
- 5 Aardeaansluiting
- 6 Vulslang, \varnothing 38 / \varnothing 51 mm
- 7 Ontluchtingsnippel
- 8 Ontluchtingsleiding, \varnothing 16mm
- 9 Zwanenhals
- 10 Geurfilter
- 11 Brandstofoverloop
- 12 Ontluchtungs- / overloopleiding, \varnothing 16 mm
- 13 Vuldop



Sticker

Breng de rode sticker voor 'Diesel fuel tank' aan op de tank, zodanig dat de tekst leesbaar is en breng ook de inhoudssticker aan.



3 Winterklaar maken

Het is raadzaam de brandstoftank tijdens de winterperiode volledig te vullen met brandstof om condensatie tegen te gaan. Waterdruppels in brandstof zijn de ideale transporteurs van vuil en roest door nauwe leidingen. Een volle brandstoftank voorkomt bacterievorming in de tank.

4 Onderhoud

- Controleer regelmatig de ontluichtingsnippel en reinig de zeef van de ontluichtingsnippel indien noodzakelijk.
- Controleer jaarlijks de slangen en slangverbindingen op mogelijke lekkage en monteer nieuwe slangen en/of slangklemmen indien noodzakelijk.
- Controleer tevens de tank op beschadigingen ten gevolge van schavielen. Vervang een beschadigde tank onmiddellijk.

5 Technische gegevens

Type	ATANK42	ATANK61	TANK88	ATANK110	ATANK137	ATANK170	ATANK215	ATANK335	ATANK390	
Inhoud	42	61	88	110	137	170	215	335	390	liter *)
Gewicht	3,0	4,0	6,7	7,5	9,25	11,4	13,6	25,8	26,6	kg *)
Max. druk	30 kPa (0,3 bar)									
Materiaal	mMPE (Metalocene Medium Density Polyethylene), kleur : blauw									

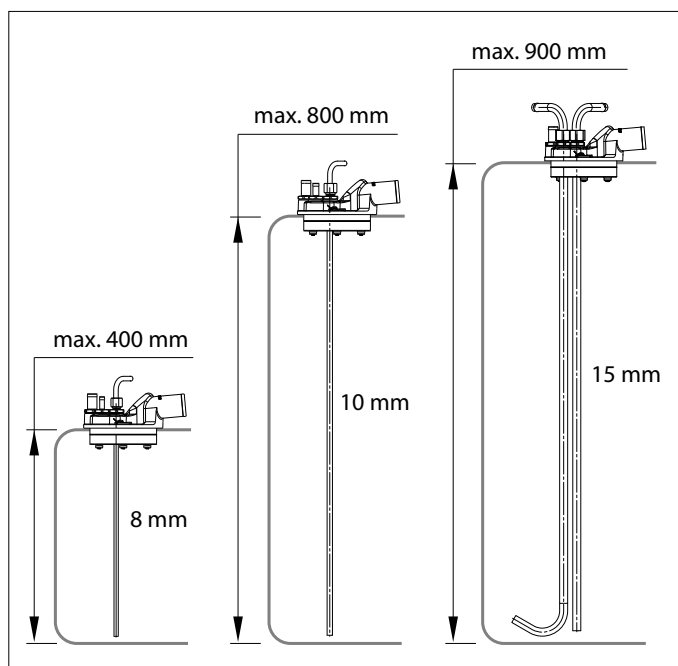
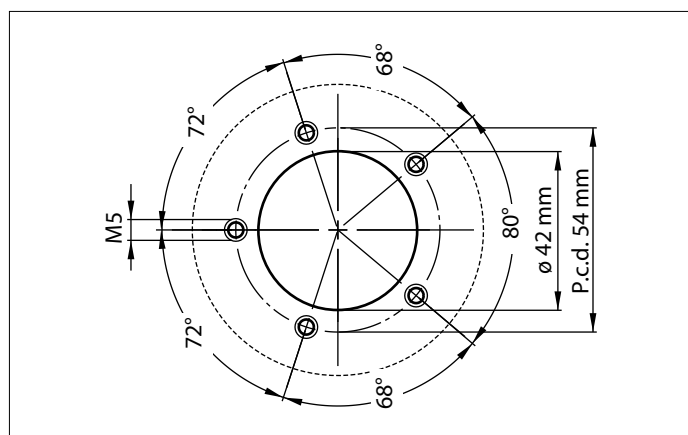
*) Opgegeven zijn de nominale waarden voor inhoud en gewicht. Geringe afwijkingen zijn mogelijk.

Afmetingen fittingen:

Type	voor vulslang	voor aanzuigslang	voor retourslang	voor ontluchting
FTL3808B	ø 38 mm	ø 8 mm	ø 8 mm	ø 16 mm
FTL3810B	ø 38 mm	ø 10 mm	ø 10 mm	ø 16 mm
FTL3815B	ø 38 mm	ø 15 mm	ø 15 mm	ø 16 mm
FTL5108B	ø 51 mm	ø 8 mm	ø 8 mm	ø 16 mm
FTL5110B	ø 51 mm	ø 10 mm	ø 10 mm	ø 16 mm
FTL5115B	ø 51 mm	ø 15 mm	ø 15 mm	ø 16 mm

Aansluiting voor tankniveausensor:

voor sensor met een 5 gats SAE flens.



1 Introduction

This manual is for the VETUS (rigid) plastic diesel fuel tanks. These tanks comply with the requirements according to ISO 21487.



NOTE

Refer to the tank's installation manual. Ensure proper venting so that the tank is pressure-free at all times.

When installing a fuel tank, the European Recreational Craft Directive (RCD, 2013/53/EU) and any national legislation must be observed. Use the ISO 10088 standard as a guide.

See the drawings on page 40 for dimensions. Tolerances of + or - 2% apply to all dimensions!

2 Installation

2.1 General

When choosing a location for the tank and a place for the deck filler cap, take the following into account:

The filler hose must be kept as short as possible, it must run continuously to the tank and be as straight as possible.



NOTE

Position the tank in such a way that the plug P is on the top side of the tank. Consult the diagrams on page 40 for placement of plug P.



WARNING

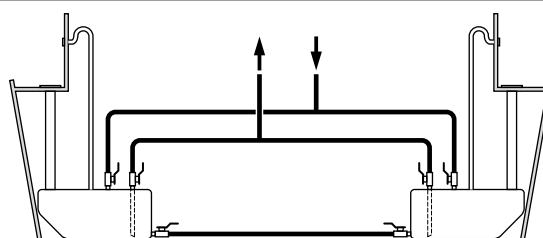
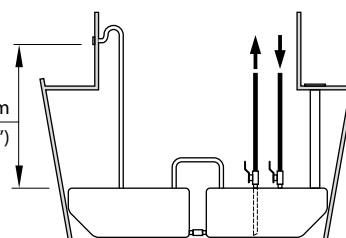
Never fit the filler cap in an enclosed space, spilled fuel could then enter the ship!

Instead of just one tank, it is also possible to distribute the total capacity required over two or more tanks.

Depending on the way connected, there are two possibilities:

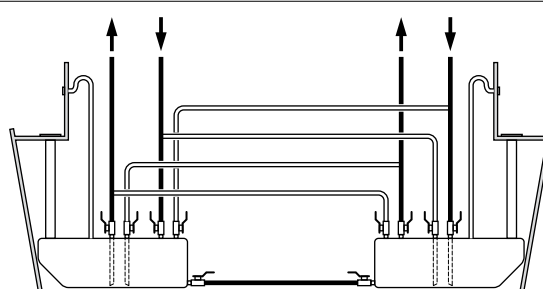
- The two tanks are filled and used as one large tank.
- The two tanks can be filled and used independently but they can also be used as one large tank.

min. 30 cm
(12")

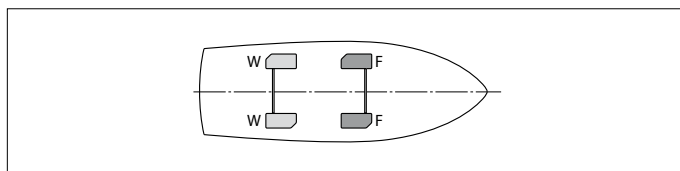


In the case of a twin-engine installation, it is strongly recommended that a separate tank is installed for each engine. The fuel supply pipes should be fitted in such a way that in the case of an emergency, either of the tanks can supply both engines.

Each tank must be fitted with a filler connector and air-relief.



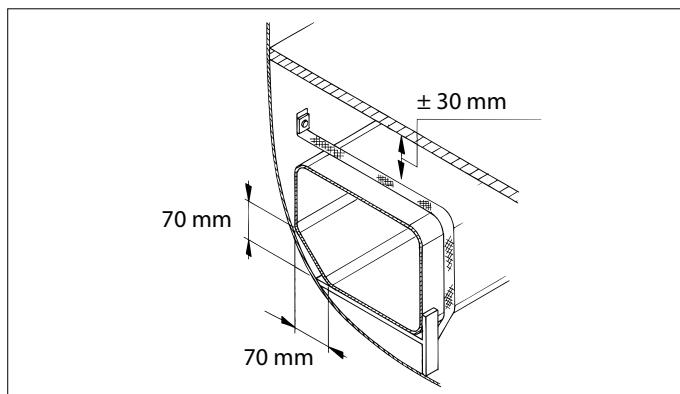
Distribute the tanks, and thus the weight, evenly over the ship (F = Fuel, W = Water).



Positioning

Install the tank in such a way that it is easily accessible for inspection. The tank should always be installed above the maximum bilge water level.

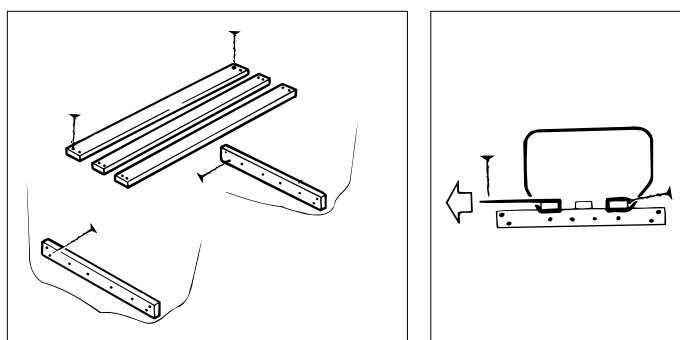
Also ensure that there is sufficient free space at the top of the tank for the hose connection. This connection must be easily reached during installation. For ventilation, the tank should have a free space of about 1 cm (3/8") from bulkheads or other tanks.



Make sure the tank has a sufficiently secure foundation on which to install it and secure it properly.

The dimensions of the tank will increase a little when it is filled. Take this into account when fixing the tank.

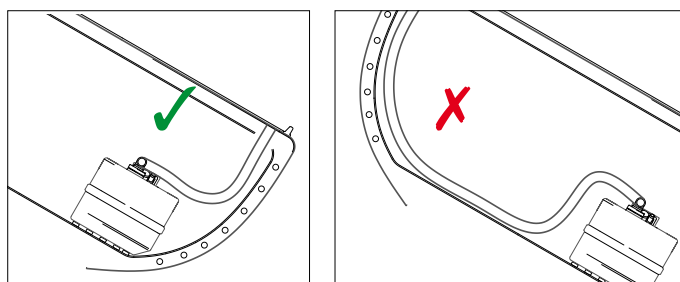
Fix the tank securely with the fitting straps from the installation kit; these will accommodate the expansion of the tank.



Fitting in sailing boats

When fitting remember that the filler hose must always be positioned on the same side of the boat as the tank.

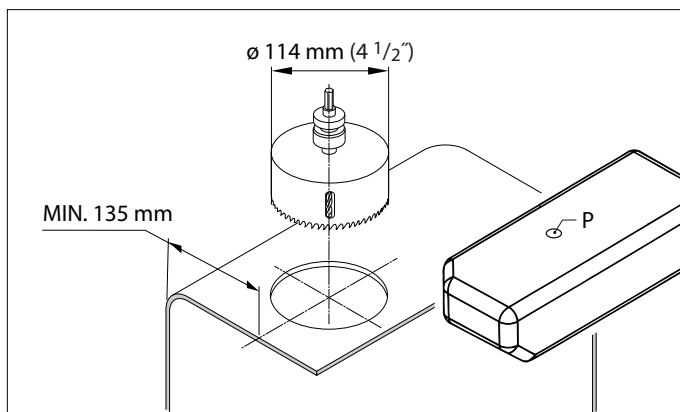
This prevents too high a pressure from possibly occurring in the tank when sailing heeled.



2.2 Cutting the hole for the connector lid

Position the connector lid on the top face of the tank. If a VETUS tank is used, then it should be fitted with plug P on the top and the connector lid should preferably be located so that plug P is removed when the hole is cut.

Cut the hole in the tank and remove all burrs.



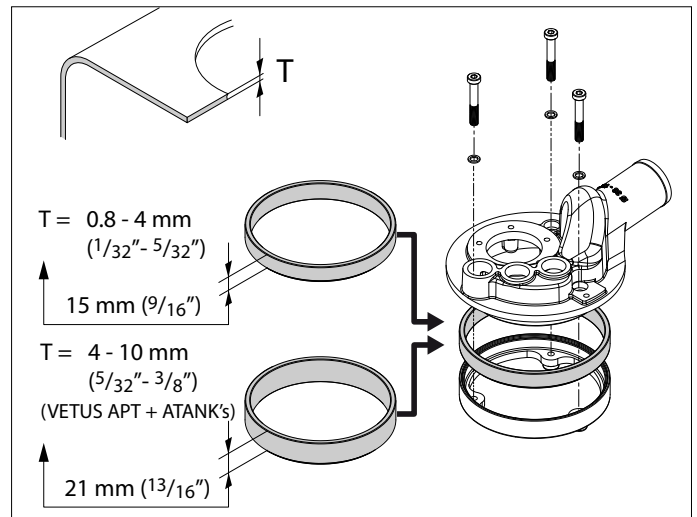
NOTE!

Drill an exactly round hole using a hole saw (ø 114 mm, 4 1/2" diam.). This is essential in order to achieve proper sealing. A ø 114 mm hole saw is available from VETUS under art. code VSAW114.

Clean the inside of the tank before fitting the connector lid.

2.3 Rubber seal to be applied

Determine the thickness of the wall of the tank and use the indicated rubber seal.



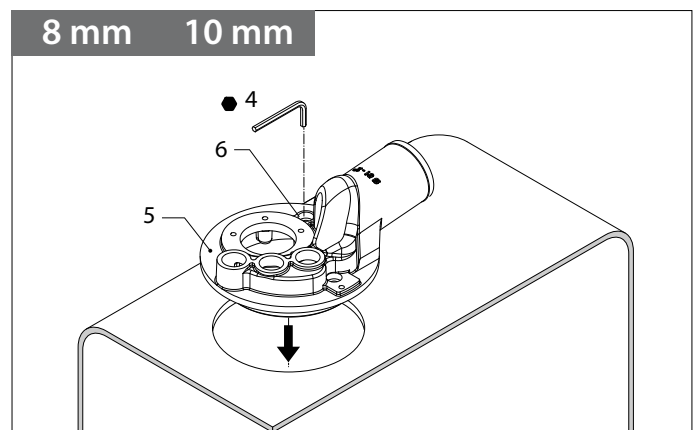
2.4 Installation of connector lid for 8 and 10 mm supply and return pipe

- **Connector lid (5)**

Position connector lid (5) into the hole in the tank.

Tighten each of the 3 screws (6) one (-1-) revolution (clockwise) and check if the lid can be rotated easily by hand.

Repeat this until the lid can't be rotated anymore. Check that the inlet connection is facing in the required direction. Then tighten each of the screws another three (-3-) revolutions.



- **Fuel supply line (1)**

Fit the compression coupler (7) with sealing washer (8) into the lid, cut the suction pipe to the correct length - the lower end of the pipe should be 10 - 15 mm ($3/8 - 5/8''$) above the bottom of the tank - and fit the suction pipe in the compression coupler.

- **Fuel return (2)**

Fit the hose pillar with sealing washer (8) into the lid.

Fit the supplied blind plug (9) if the fuel return connection is not being used.

- **Tank vent (3)**

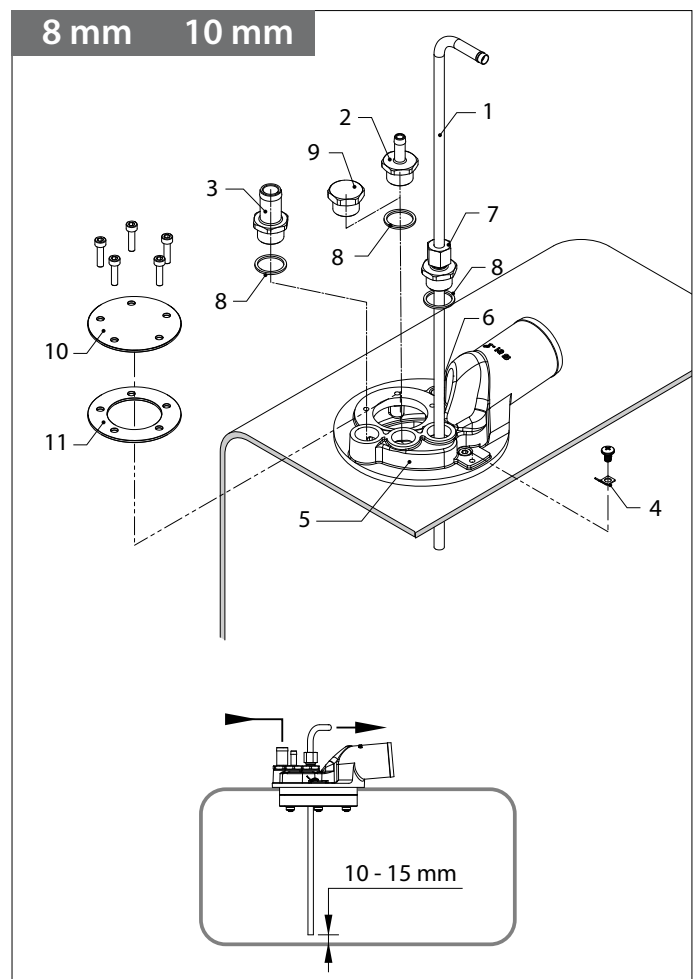
Fit the hose pillar with the sealing washer (8).

- **Earth connection (4)**

Fit the terminal tag.

- **Blanking plate/sender for fuel level indicator (10)**

Fit either the blanking plate or a fuel level indicator sender; always use the gasket (11).



NOTE!

Check the tightness of all connections before filling the tank.

2.5 Installation of connector lid for 15 mm supply and return pipe

- **Fuel return (2)**

Fit the compression coupler (7) with sealing washer (8) into the lid, cut the return pipe (2) to the correct length.

 **NOTE!**

The return pipe consists of two parts; the end of the curved lower portion should be located about 20 mm ($\frac{3}{4}$ ") from the tank bottom and face away from the fuel suction pipe.

Fit the return pipe in the compression coupler.

- **Connector lid (5)**

Position connector lid (5) into the hole in the tank.

Tighten each of the 3 screws (6) one (-1-) revolution (clockwise) and check if the lid can be rotated easily by hand.

Repeat this until the lid can't be rotated anymore. Check that the inlet connection is facing in the required direction. Then tighten each of the screws another three (-3-) revolutions.

- **Fuel supply line (1)**

Fit the compression coupler (7) with sealing washer (8) into the lid, cut the suction pipe to the correct length - the lower end of the pipe should be 10 - 15 mm ($\frac{3}{8}$ - $\frac{5}{8}$ ") above the bottom of the tank - and fit the suction pipe in the compression coupler.

- **Tank vent (3)**

Fit the hose pillar with the sealing washer (8).

- **Earth connection (4)**

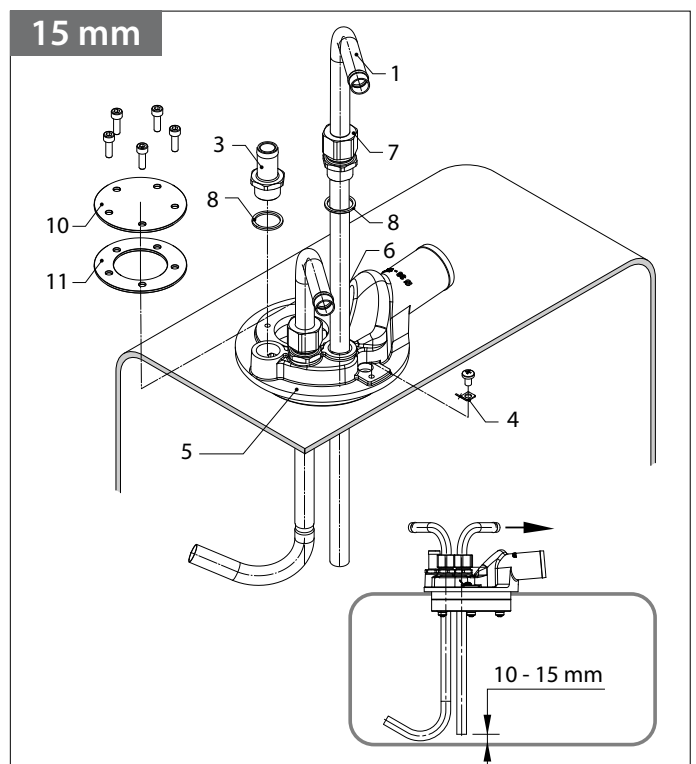
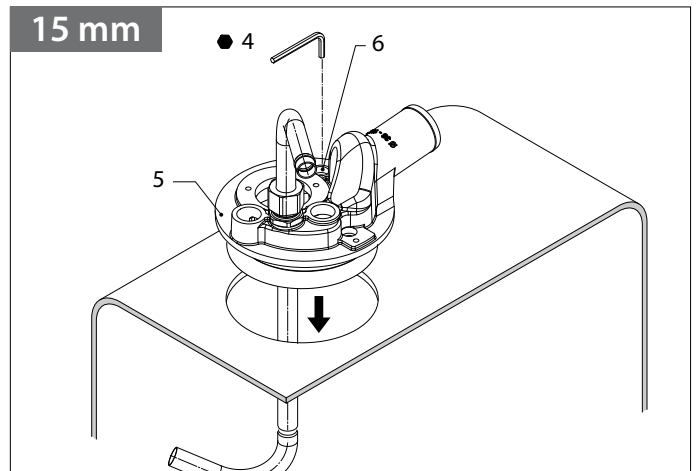
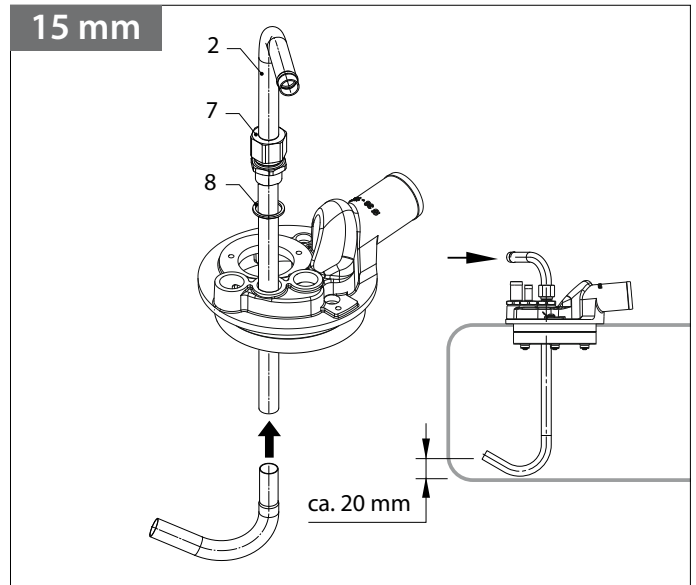
Fit the terminal tag.

- **Blanking plate/sender for fuel level indicator (10)**

Fit either the blanking plate or a fuel level indicator sender; always use the gasket (11).

 **NOTE!**

Check the tightness of all connections before filling the tank.



2.6 Connecting the tank

- **Filler cap**

Fit the filler cap (13).

Tip!

When filling the tank, fuel can overflow from the filler cap and spill onto the deck. This can be prevented by installing a VETUS Fuel Overflow (11) between filler cap (13) and tank. Consult the relevant manual for installing the VETUS fuel overflow.

- **Filler hose**

Fit a filler hose (6) between the filler cap and the tank. Use a fire-resistant hose with an internal diameter of 38 mm (1 1/2") or 51 mm (2"). Install this hose in such a way that neither tank or filler cap are mechanically stressed.

- **Breather nipple**

Fit the breather nipple (7) as high as possible above the level of the top of the tank.

WARNING

Choose a location for the breather nipple at a place where leaking fuel or vapour cannot get into the ship!

Tip!

Unpleasant smells may escape from the air breather nipple. This can be prevented by installing an active charcoal filter (VETUS Odour Filter (10)) in the vent hose (8). Consult the relevant manual for installing the VETUS odour filter.

- **Vent hose**

Fit the vent hose (8). Use a fire-resistant hose with 16 mm (5/8") internal diameter.

When viewed from the tank, the vent hose should be fitted in a continuously upwards slope.

- **Fuel supply and return**

Connect the fuel supply (1) and the fuel return pipes (2) to their respective fittings.

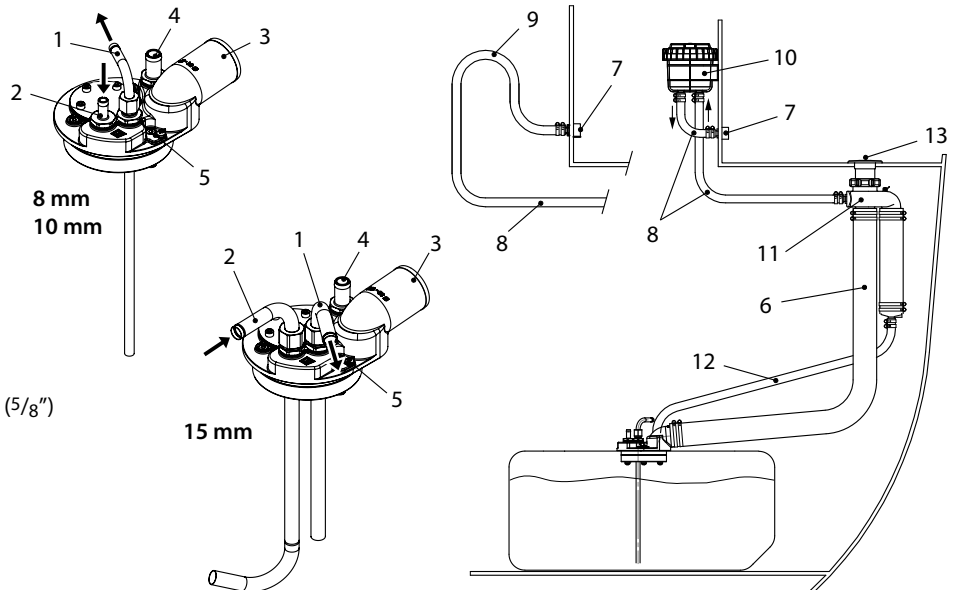
Fit all hose connections using 2 stainless steel hose clamps!

All metal parts in the fuel system must be earthed in order to prevent sparks caused by static electricity. Connect an earth wire to the contact tongue (5) on the connector cover. Also connect an earth wire to the filler cap. Use yellow/green insulated wire with a core cross-section of at least 1 mm² (AWG 16).

2.7 Check

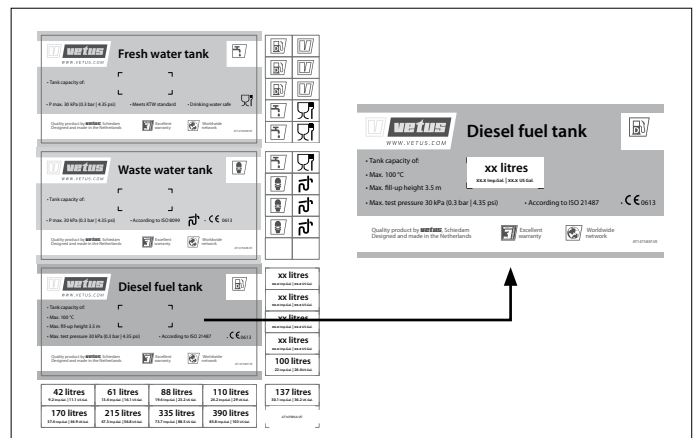
Check the system for any leaks. Extraction pressure 20 kPa (0.2 bar) (4.4 psi).

- 1 Fuel supply
- 2 Fuel return
- 3 Filling connection, \varnothing 38 (1 1/2") / \varnothing 51 mm (2")
- 4 Vent (hose pillar)
- 5 Earth connection (terminal tag)
- 6 Filler hose
- 7 Breather nipple
- 8 Vent hose, \varnothing 16 mm (5/8")
- 9 Goose neck
- 10 Odour filter
- 11 Fuel overflow
- 12 Breather / overflow pipe, \varnothing 16 mm (5/8")
- 13 Filler cap



Sticker

Apply the red 'Diesel fuel tank' sticker on the tank, the text must be readable after installation of the tank and also affix the content sticker.



3 Preparing for winter

It is advisable to fill the fuel tank with fuel completely during the winter period in order to prevent condensation. Water droplets in fuel are the ideal transporters of dirt and rust through narrow pipes. A full fuel tank prevents the growth of bacteria in the tank.

4 Maintenance

- Regularly check the air relief nipple and clean the sieve in the nipple if necessary.
- Every year, check the hoses and hose connections for possible leakage and fit new hoses and/or hose clamps as necessary.
- Also check the tank for damage caused by chaffing. Replace a damaged tank immediately.

5 Technical Data

Type	ATANK42	ATANK61	TANK88	ATANK110	ATANK137	ATANK170	ATANK215	ATANK335	ATANK390	
Capacity	42	61	88	110	137	170	215	335	390	liter *)
	9.2	13.4	19.4	24.2	30.1	37.4	47.3	73.7	85.8	Imp. Gallon *)
	11.1	16.1	23.2	29	36.2	44.9	56.8	88.5	103	US Gallon *)
Weight	3.0	4.0	6.7	7.5	9.25	11.4	13.6	25.8	26.6	kg *)
	6.6	8.8	14.8	16.5	20.4	25.1	30	56.9	58.6	lbs *)
Max. pressure	30 kPa (0.3 bar, 4.4 psi)									
Material	mMPE (Metallocene Medium Density Polyethylene), colour : blue									

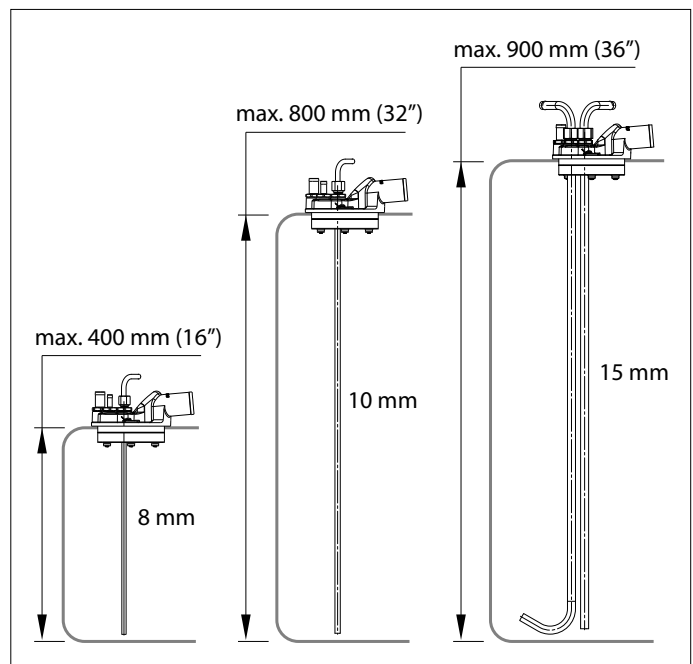
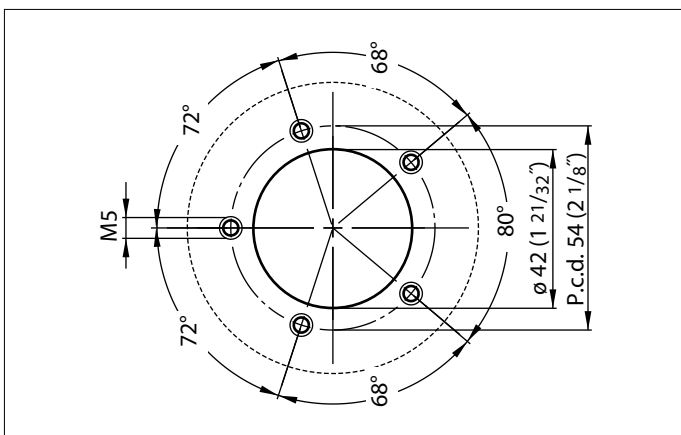
*) The values stated in the Table are nominal values for capacity and weight. Slight deviation is possible.

Connection dimensions:

Type	for filler hose	for supply hose	for return hose	for tank vent
FTL3808B	ø 38 mm (1 1/2")	ø 8 mm	ø 8 mm	ø 16 mm
FTL3810B	ø 38 mm (1 1/2")	ø 10 mm	ø 10 mm	ø 16 mm
FTL3815B	ø 38 mm (1 1/2")	ø 15 mm	ø 15 mm	ø 16 mm
FTL5108B	ø 51 mm (2")	ø 8 mm	ø 8 mm	ø 16 mm
FTL5110B	ø 51 mm (2")	ø 10 mm	ø 10 mm	ø 16 mm
FTL5115B	ø 51 mm (2")	ø 15 mm	ø 15 mm	ø 16 mm

Connection for tank level sender:

for sender with a 5 hole SAE flange



1 Einleitung

Diese Gebrauchsanweisung gilt für die Installation des VETUS (festen) Kunststoff Dieseltreibstofftanks.

Diese Tanks entsprechen den Anforderungen gemäß ISO 21487.

ACHTUNG

Beachten Sie die Installationsanleitung des Tanks. Sorgen Sie für eine ordnungsgemäße Entlüftung, damit der Tank jederzeit drucklos ist.

Bei der Installation eines Kraftstofftank müssen die EU-Richtlinie über Sportboote und Wassermotorräder (RCD, 2013/53/EU) und eventuelle nationale Rechtsvorschriften beachtet werden. Als Leitfaden sollte die Norm ISO 10088 angewandt werden.

Für Abmessungen siehe Zeichnungen auf S. 40. Für alle Abmessungen gilt ein Toleranzbereich von + oder - 2 %!

2 Installation

2.1 Allgemeines

Bei der Wahl der Einbauorte für den Tank und den Einfüllstutzen beachten Sie bitte folgendes:

Die Einfüllschlauchleitung soll so kurz wie möglich sein, sie soll möglichst geringe Krümmungen haben und sie muß vom Deck bis zum Tank ständig abwärts führen.

ACHTUNG

Stellen Sie den Tank so auf, dass sich der Stecker P an der Oberseite des Tanks befindet (zum Standort des Steckers P vgl. die Maßzeichnungen auf Seite 40).

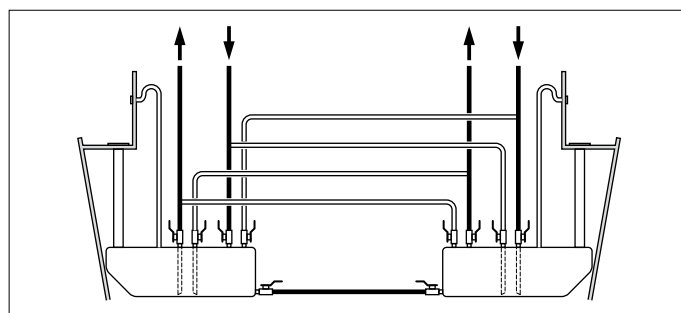
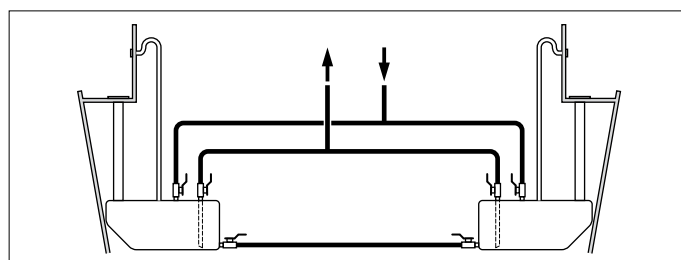
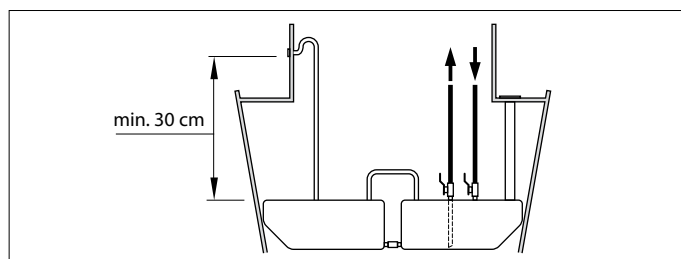
WARNHINWEIS!

Bauen Sie den Einfüllstutzen auf keinen Fall in einem verschlossenen Raum ein; übergelaufener Treibstoff könnte dann ins Bootsinnere gelangen

Anstelle eines einzigen Tanks können auch zwei oder mehrere Tanks mit der gleichen Gesamtkapazität eingebaut werden.

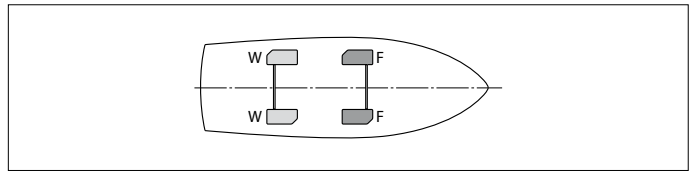
Je nach Ausführung der Anschlüsse bestehen zwei Möglichkeiten:

- Die zwei Tanks werden wie ein einziger, großer Tank gefüllt und genutzt.
- Die zwei Tanks können unabhängig voneinander gefüllt und genutzt, aber auch als ein einziger, großer Tank genutzt werden.



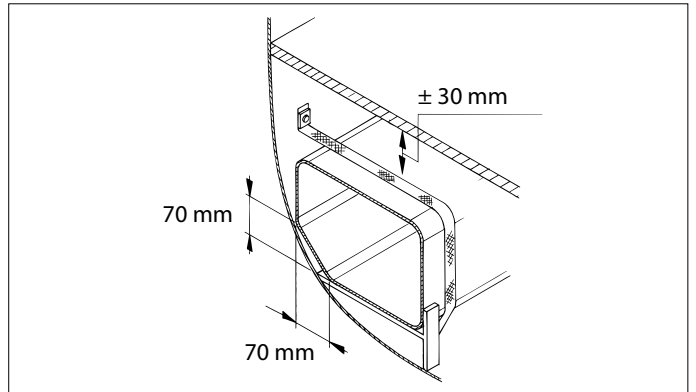
Bei einer Doppelmotorenanlage wird dringend empfohlen, für jeden Motor einen eigenen Tank zu verwenden. Die Treibstoffleitungen müssen so ausgeführt werden, daß im Notfall aus jedem Tank Treibstoff für jeden der Motoren bezogen werden kann. Jeder Tank muß einen eigenen Einfüllstutzen und eine eigene Entlüftung haben.

Die Tanks, und damit das Gewicht, müssen gleichmäßig im Bootskörper verteilt werden. (F = Treibstoff (Fuel) und W = Wasser).



Aufstellung

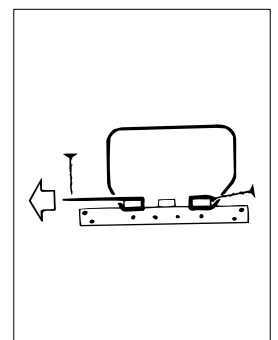
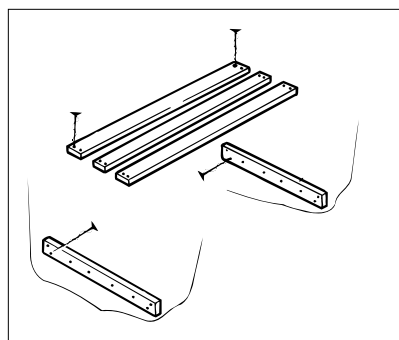
Legen Sie den Tank so an, daß er für Inspektionszwecke gut zugänglich ist. Der Tank muß auf jeden Fall über dem möglichen Höchststand des Bilgewassers angebracht werden. An der Oberseite muß ausreichend Platz für die Schlauchanschlüsse sein, so daß sie für die Montage gut zugänglich sind. Zur Gewährleistung einer ausreichenden Ventilation muß rund um einen Tank ein Abstand von mindestens 1 cm bestehen.



Das Fundament, auf dem der Tank befestigt wird, muß ausreichend stabil sein.

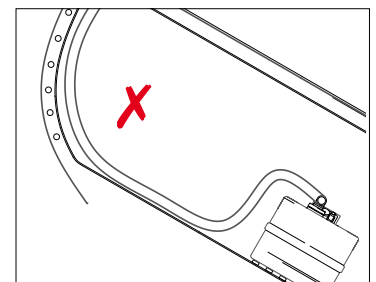
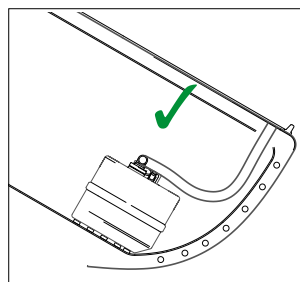
Berücksichtigen Sie bei der Befestigung des Tanks, daß seine Maße geringfügig größer sind, wenn er gefüllt ist.

Befestigen Sie den Tank mit den Befestigungsgurten aus dem Einbausatz; sie ermöglichen die Ausdehnung des Tanks.



Montage in Segelschiffen

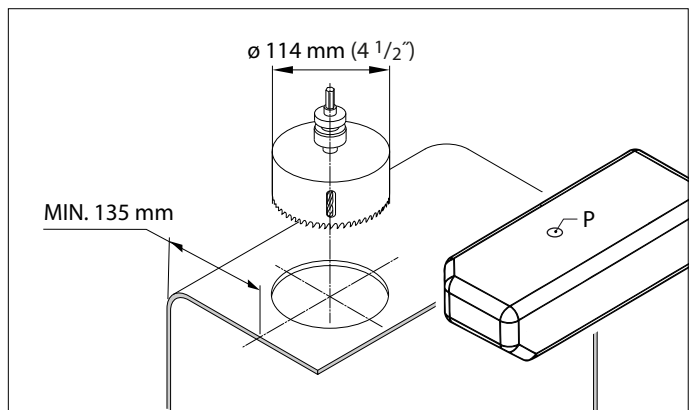
Bei der Montage berücksichtigen, dass der Füllschlauch immer an derselben Bordseite montiert werden muss wie der Tank. Das verhindert einen möglicherweise zu großen Unterdruck beim Fahren unter Neigung.



2.2 Schneiden des Loches für den Anschlussdeckel

Positionieren Sie den Anschlussdeckel auf der Oberseite des Treibstofftanks. Wenn ein VETUS Treibstofftank benutzt wird, sollte dieser mit dem Stecker P an der Oberseite und die Anschlussdeckel sollte vorzugsweise so positioniert sein, dass der Stecker P entfernt ist, wenn das Loch geschnitten wird.

Schneiden Sie das Loch in den Tank und entfernen Sie den Grat.



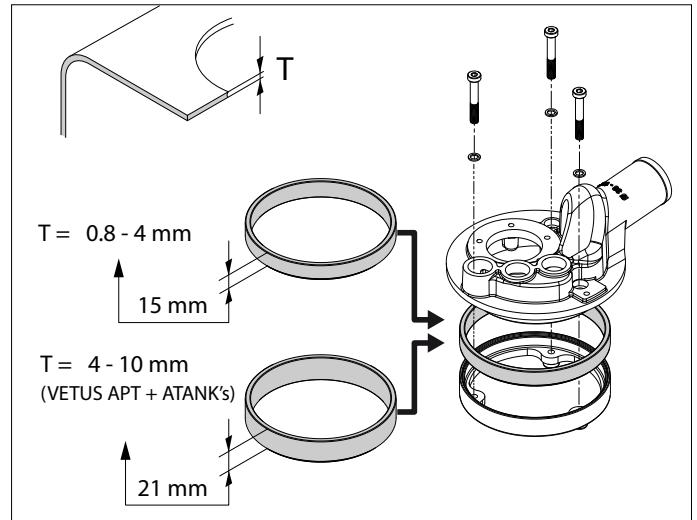
ACHTUNG!

Verwenden Sie eine Lochsäge ($\varnothing 114 \text{ mm}$), um ein exakt rundes Loch herzustellen. Das ist notwendig, damit die Abdichtung wirklich dicht ist. Eine Lochsäge $\varnothing 114 \text{ mm}$ ist unter dem VETUS-Artikelcode VSAW114 lieferbar.

Reinigen Sie die Innenseite des Treibstofftanks vor der Montage des Verbinders.

2.3 Zu verwendender Dichtgummiring

Stellen Sie die Wanddicke des Tanks fest und verwenden Sie den angegebenen Dichtgummiring.



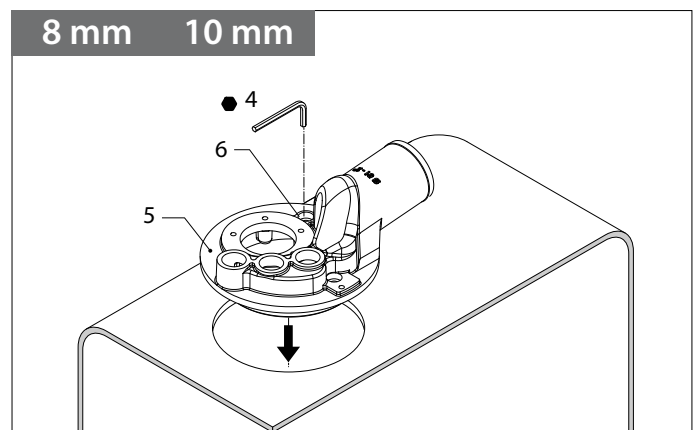
2.4 Montage des Anschlussdeckels für eine 8 und 10 mm Zufuhr - und Rücklaufleitung

- **Anschlussdeckel (5)**

Positionieren Sie den Anschlussdeckel (5) im Loch des Treibstofftanks.

Ziehen Sie jede der 3 Schrauben (6) eine (-1-) Drehung (im Uhrzeigersinn) an und prüfen Sie, dass der Deckel mit einer Hand einfach gedreht werden kann.

Wiederholen Sie dies, bis der Deckel nicht mehr gedreht werden kann. Prüfen Sie, dass der Einfüllstutzen in die gewünschte Richtung zeigt. Anschließend ziehen Sie die Schrauben mit (-3-) weiteren Drehungen an.



- **Treibstoff-Zufuhrleitung (1)**

Versehen Sie die Schneidring-Verschraubung (7) mit einer Dichtung (8) im Deckel, schneiden Sie die Saugleitung auf die richtige Länge - das untere Ende des Rohrs sollte 10-15 mm (3/8 - 5/8") über dem Boden des Treibstofftanks liegen - und mit der Saugleitung der Schneidring-Verschraubung verbunden sein.

- **Treibstoffrücklaufleitung (2)**

Versehen Sie den Schlauchstutzen mit einer Dichtung (8).

Montieren Sie den mitgelieferten Blindstopfen (9), wenn der Anschluss für den Brennstoffrücklauf nicht benutzt wird.

- **Tankentlüftung (3)**

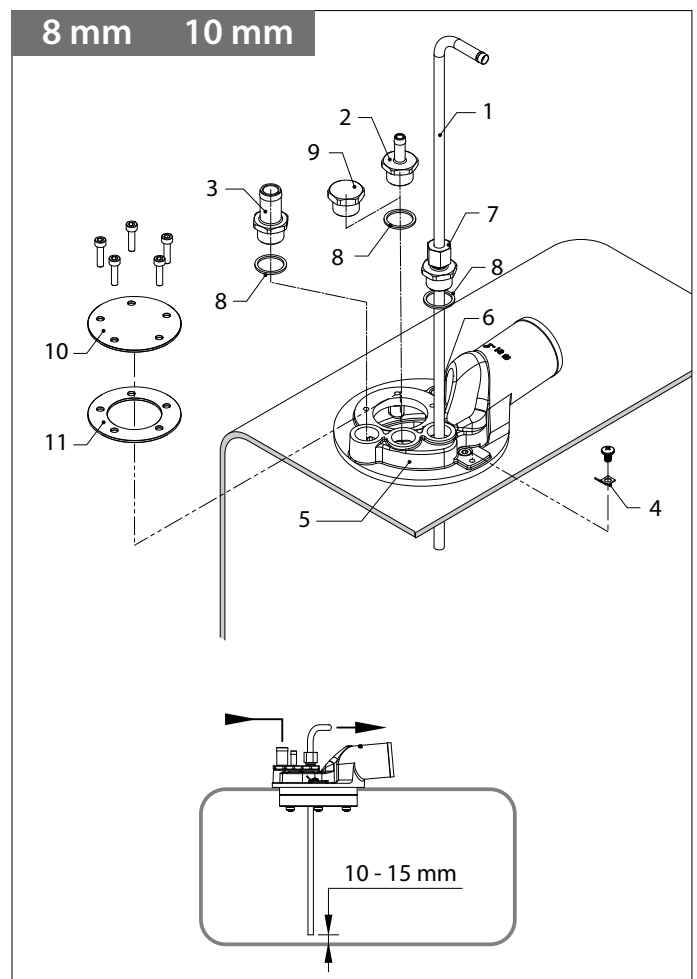
Versehen Sie den Schlauchstutzen mit einer Dichtung (8).

- **Masseanschluß (4)**

Setzen Sie den Kontaktzunge ein.

- **Abdeckplatte/Sensor für Tankanzeige (10)**

Montieren Sie die Abdeckung oder den Sensor; verwenden Sie immer eine Dichtung (11).



ACHTUNG!

Prüfen Sie die Dichtheit aller Verbindungen vor dem auffüllen der Treibstofftanks.

2.5 Montage der Verbinder Abdeckung für eine 15 mm Zufuhr - und Rücklaufleitung

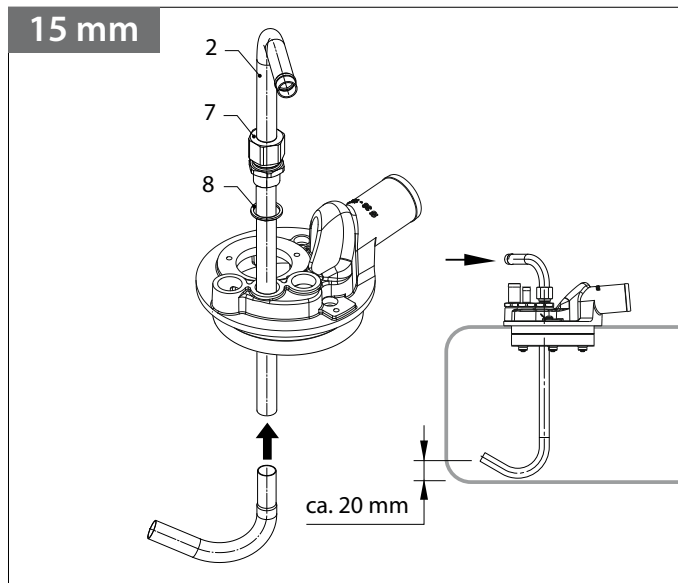
• Treibstoffrückleitung (2)

Versehen Sie die Schneidring-Verschraubung mit einer Dichtung (8) im Deckel, schneiden Sie den Rücklauf (2) auf die richtige Länge.

ACHTUNG!

Die Rücklaufleitung besteht aus 2 Teilen; die Auslauföffnung des Kurvenstücks muss sich ca. 20 mm von der Unterseite des Tanks befinden und muss sich von der Treibstoff-Ansaugleitung abwenden.

Montieren Sie den Rücklaufleitung im Schneidring-Verschraubung.

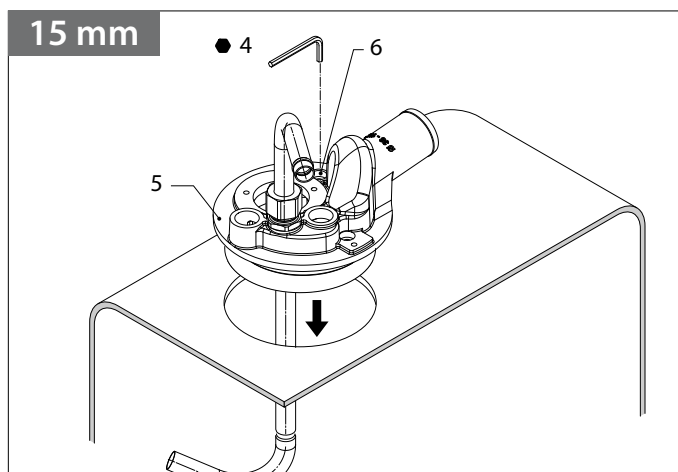


• Anschlussdeckel (5)

Positionieren Sie den Anschlussdeckel (5) im Loch des Treibstofftanks.

Ziehen Sie jede der 3 Schrauben (6) eine (-1-) Drehung (im Uhrzeigersinn) an und prüfen Sie, dass der Deckel mit einer Hand einfach gedreht werden kann.

Wiederholen Sie dies, bis der Deckel nicht mehr gedreht werden kann. Prüfen Sie, dass der Einfüllstutzen in die gewünschte Richtung zeigt. Anschließend ziehen Sie die Schrauben mit (-3-) weiteren Drehungen an.



• Treibstoff-Zufuhrleitung (1)

Versehen Sie die Schneidring-Verschraubung (7) mit einer Dichtung (8) im Deckel, schneiden Sie die Saugleitung auf die richtige Länge - das untere Ende des Rohrs sollte 10-15 mm (3/8 - 5/8") über dem Boden des Treibstofftanks liegen - und mit der Saugleitung der Schneidring-Verschraubung verbunden sein.

• Tankentlüftung (3)

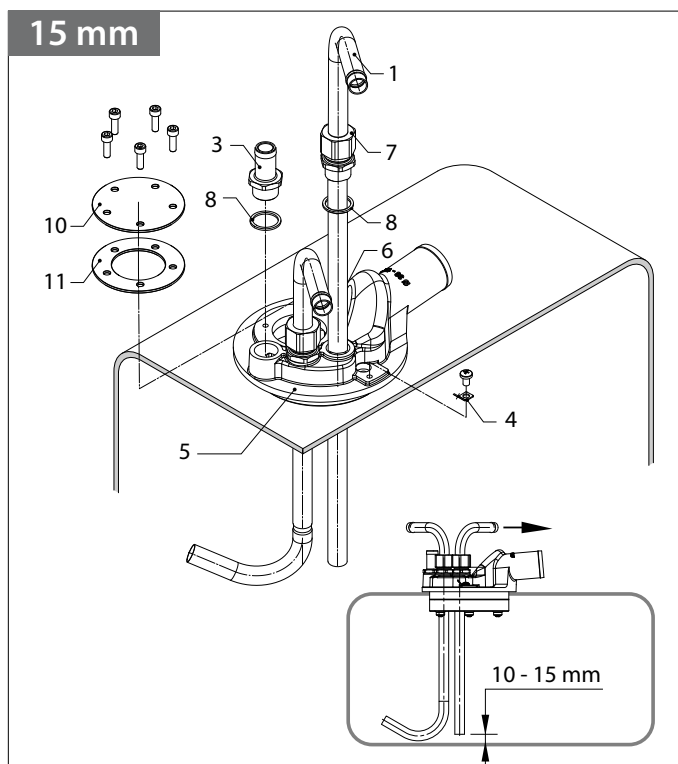
Versehen Sie den Schlauchstutzen mit einer Dichtung (8).

• Masseanschluß (4)

Setzen Sie den Kontaktzunge ein.

• Abdeckplatte/Sensor für Tankanzeige (10)

Montieren Sie die Abdeckung oder den Sensor; verwenden Sie immer eine Dichtung (11).



ACHTUNG!

Prüfen Sie die Dichtheit aller Verbindungen vor dem auffüllen der Treibstofftanks.

2.6 Anschließen des Tanks

• Einfüllstutzen

Montieren Sie den Einfüllstutzen (13).

TIPP!

Beim Einfüllen kann Treibstoff überlaufen und auf das Deck gelangen. Dies läßt sich durch den Einbau eines VETUS-Treibstoffüberlaufs (11) zwischen Einfüllstutzen (13) und Tank verhüten. Für den Einbau des VETUS-Treibstoffüberlaufs schlagen Sie in der betreffenden Einbauanleitung nach.

• Einfüllschlauch

Bringen Sie einen Einfüllschlauch (6) zwischen dem Einfüllstutzen und dem Tank an. Hierfür eignet sich ein treibstoffbeständiger Schlauch mit einem Innendurchmesser von 38 mm bzw. 51 mm. Durch den Einbau des Einfüllschlauchs darf weder der Tank noch der Einfüllstutzen mechanisch belastet werden.

• Entlüftungsnippel

Bringen Sie den Entlüftungsnippel (7) an, und zwar möglichst hoch, über der Höhe der Tankoberseite.

WARNHINWEIS!

Wählen Sie für den Entlüftungsnippel eine geeignete Stelle, so daß auslaufender Treibstoff nicht ins Bootsinnere gelangen kann!

TIPP!

Durch den Entlüftungsnippel können unangenehme Gerüche austreten. Dies läßt sich durch den Einbau eines Aktivkohlefilters vermeiden, (VETUS-Geruchsfilter (10) in der Entlüftungsleitung (8). Für den Einbau des VETUS-Geruchsfilters schlagen Sie in der betreffenden Einbauanleitung nach.

• Entlüftungsleitung

Bringen Sie die Entlüftungsleitung (8) an. Verwenden Sie hierfür einen treibstoffbeständigen Schlauch mit einem Innendurchmesser von 16 mm.

Die Entlüftungsleitung muß, vom Tank aus gesehen, stets nach oben weisend verlegt werden.

• Treibstoff-Zufuhr und Rücklaufleitung

Schließen Sie die Treibstoff-Zufuhrleitung (1) und die Rücklaufleitung (2) an die entsprechenden Fittings an.

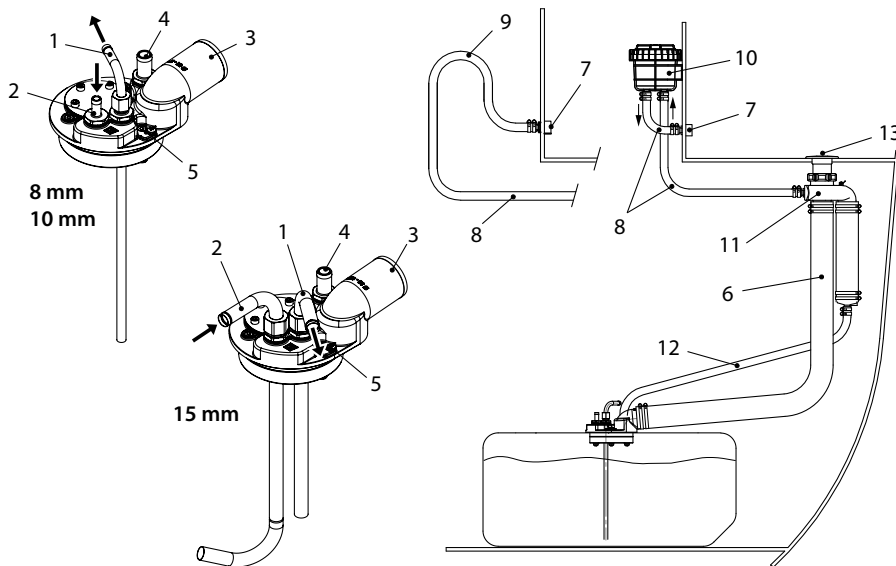
Befestigen Sie alle Schlauchanschlüsse mit zwei Schlauchklemmen aus rostbeständigem Stahl.

Alle Metallteile der Treibstoffanlage müssen geerdet werden, um Funkenbildung durch statische Ladungen zu vermeiden. Schließen Sie sowohl an die Kontaktzunge (5) am Anschlußdeckel als auch an den Deckeinfüllstutzen ein Erdkabel an, Aderdurchmesser mindestens 1 mm², Farbcode grün-gelb.

2.7 Kontrolle

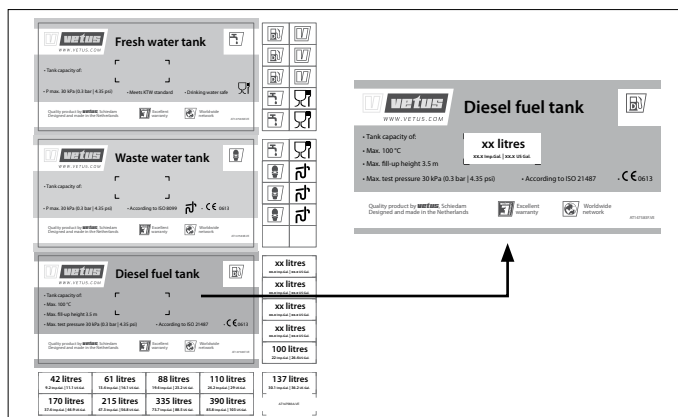
Prüfen Sie nach der Installation, ob das System dicht ist. Prüfdruck: 20 kPa (0.2 bar).

- 1 Treibstoffansaugleitung
- 2 Treibstoffrücklaufleitung
- 3 Einfüllanschluß, ø 38 / ø 51 mm
- 4 Entlüftung (Schlauchsäule)
- 5 Masseanschluß (Kontaktzunge)
- 6 Einfüllschlauch
- 7 Entlüftungsnippel
- 8 Entlüftungsrohrleitung, ø 16mm
- 9 Schwanenhals
- 10 Geruchsfilter
- 11 Treibstoffüberlauf
- 12 Entlüftungsleitung / Überlaufleitung, ø 16 mm
- 13 Einfülldeckel



Aufkleber

Bringen Sie den roten Aufkleber „Diesel fuel tank“ auf dem Tank an, sodass der Text gut lesbar ist, und bringen Sie auch den Inhalts-Aufkleber an.



3 Winterfest machen

Es empfiehlt sich, den Treibstofftank während des Winters vollständig mit Treibstoff zu füllen, um Kondensation zu verhindern. Wassertropfen im Treibstoff sind ideale Schmutz- und Rostüberträger in den engen Leitungen. Ein voller Treibstofftank verhindert Bakterienbildung im Tank.

4 Wartung

- Kontrollieren Sie regelmäßig die Entlüftungsnippel und reinigen Sie, wenn nötig, das Sieb des Entlüftungsnippels.
- Kontrollieren Sie jährlich die Schläuche und Schlauchanschlüsse auf mögliche Leckstellen und erneuern Sie, wenn nötig, Schläuche und Schlauchanschlüsse.
- Kontrollieren Sie ebenfalls den Tank auf Beschädigungen durch Schamfilen. Ein beschädigter Tank muß unverzüglich erneuert werden.

5 Technische Daten

Type	ATANK42	ATANK61	TANK88	ATANK110	ATANK137	ATANK170	ATANK215	ATANK335	ATANK390	
Inhalt	42	61	88	110	137	170	215	335	390	Liter *)
Gewicht	3,0	4,0	6,7	7,5	9,25	11,4	13,6	25,8	26,6	kg *)
Höchstdruck	30 kPa (0,3 bar)									
Material	mMPE (Metallocene Medium Density Polyethylene), Farbe: blau									

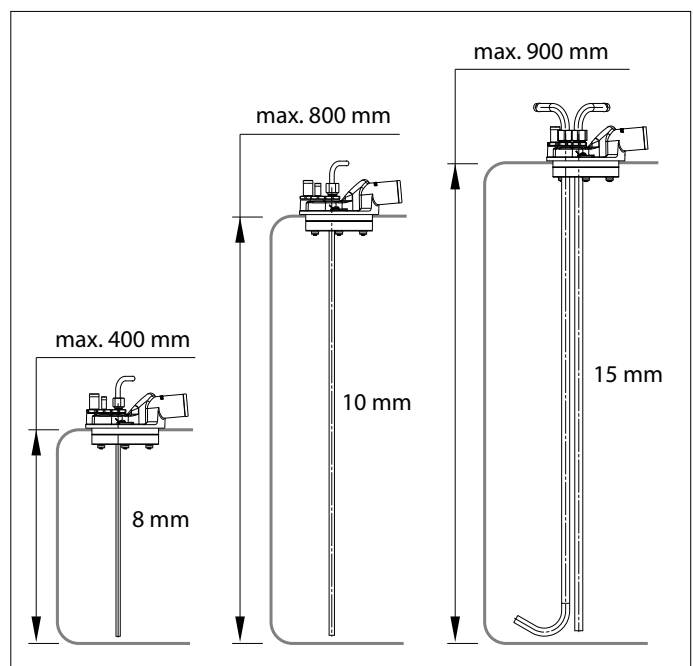
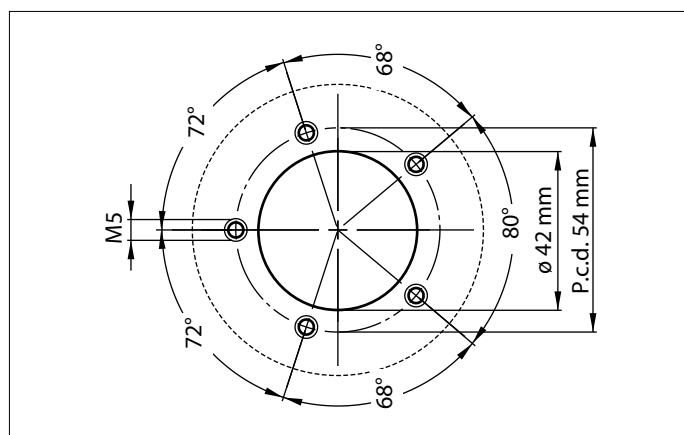
*) Die angegebenen Werte sind Nennwerte für Inhalt und Gewicht. Geringfügige Abweichungen sind möglich.

Fittingmaße:

Type	für Einfüllschlauch	für Ansaugschlauch	für Rücklaufschlauch	für Entlüftung
FTL3808B	ø 38 mm	ø 8 mm	ø 8 mm	ø 16 mm
FTL3810B	ø 38 mm	ø 10 mm	ø 10 mm	ø 16 mm
FTL3815B	ø 38 mm	ø 15 mm	ø 15 mm	ø 16 mm
FTL5108B	ø 51 mm	ø 8 mm	ø 8 mm	ø 16 mm
FTL5110B	ø 51 mm	ø 10 mm	ø 10 mm	ø 16 mm
FTL5115B	ø 51 mm	ø 15 mm	ø 15 mm	ø 16 mm

Verbindung für die Tankanzeige:

für Sensoren mit einem 5-Loch SAE-Flansch



1 Introduction

Ce mode d'emploi est destiné aux réservoirs à gazole (rigides) en plastique de VETUS.

Ces réservoirs sont conformes à la norme ISO 21487.

⚠ ATTENTION!

Reférez-vous au manuel d'installation du réservoir. Assurez vous de la ventilation adaptée du réservoir de manière à le maintenir sans pression en permanence.

Lors de l'installation d'un réservoir de carburant, la Directive européenne relative aux bateaux de plaisance (RCD 2013/53/EU) et la législation nationale éventuelle doivent être respectées. Utilisez la norme ISO10088 comme référence

Pour les dimensions de réservoir, voir les schémas à la page 40. Toutes les dimensions sont soumises à des tolérances d'environ 2% !.

2 Installation

2.1 Généralités

Lors du choix de l'emplacement du réservoir et de l'entrée, veuillez tenir compte des recommandations suivantes:

Le tuyau de remplissage doit être le plus court possible, descendre sans interruption de l'entrée de pont au réservoir et être le plus droit possible.

Au lieu d'un seul réservoir, il est également possible de répartir la capacité totale nécessaire entre deux ou plusieurs réservoirs.

En fonction de la méthode utilisée pour connecter les deux réservoirs, deux cas de figure sont possibles :

- les deux réservoirs sont remplis et utilisés comme un réservoir unique ;
- les deux réservoirs peuvent être remplis et utilisés indépendamment l'un de l'autre mais peuvent en outre être employés comme un réservoir unique à forte capacité..

Dans le cas d'une installation à deux moteurs, il est fortement recommandé d'installer un réservoir séparé pour chaque moteur. Le système d'alimentation de carburant doit être réalisé de façon à ce que chaque réservoir puisse fournir du carburant aux deux moteurs en cas de besoin.

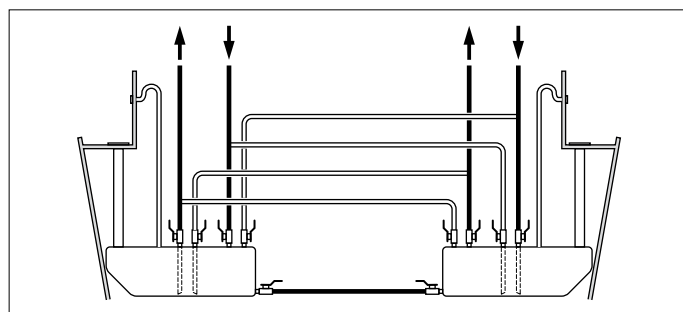
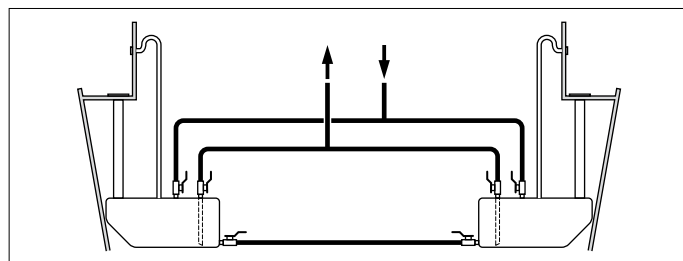
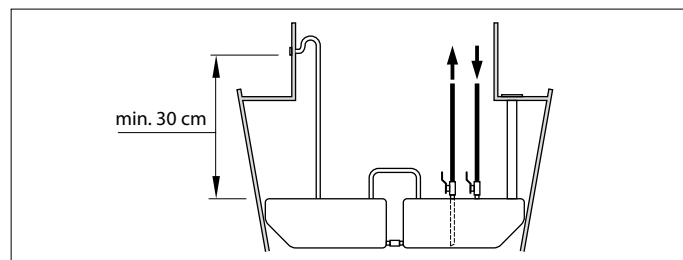
Chaque réservoir doit être équipé d'un raccordement de remplissage et d'un évent.

⚠ ATTENTION!

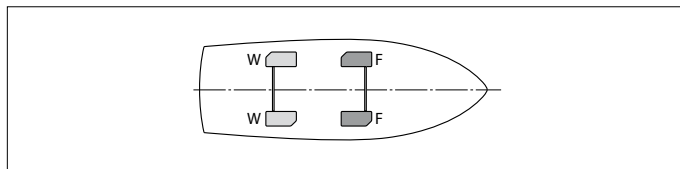
Installez le réservoir de façon à ce que le bouchon P se trouve sur le haut du réservoir. (Pour la position du bouchon P, consultez le schéma avec les dimensions à la page 40.)

⚠ AVERTISSEMENT!

Ne jamais placer l'entrée dans une enceinte fermée, des éclaboussures de carburant peuvent tomber dans le bateau!



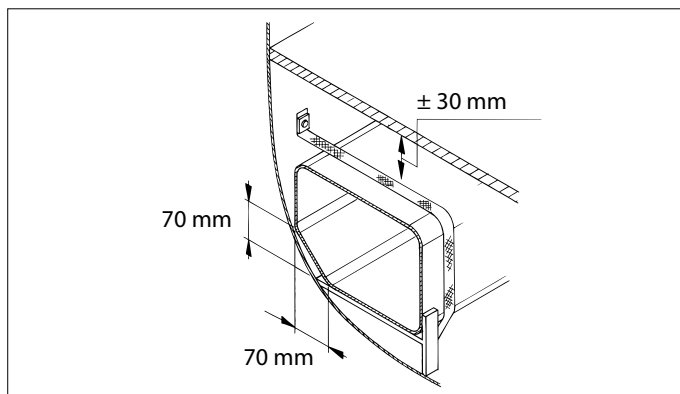
Répartir les réservoirs, donc les poids, de façon équilibrée sur le bateau. (F = Carburant (Fuel) et W = eau).



Montage

Placer les réservoirs de façon à faciliter leur inspection. Le réservoir devra toujours se trouver au-dessus du niveau maximum de l'eau de cale.

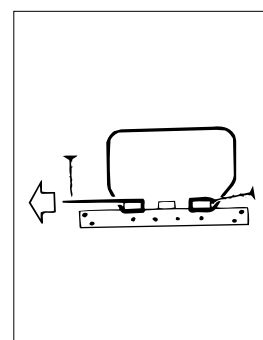
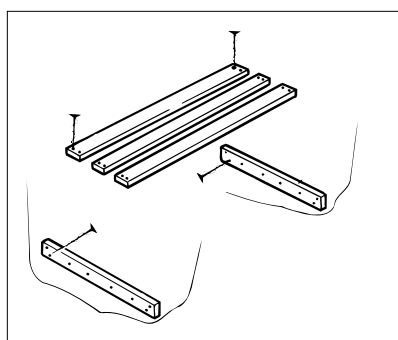
Veiller également à ce qu'il y ait un espace suffisant au-dessus des réservoirs pour les raccordements de tuyaux. Ceux-ci doivent rester bien accessibles pendant le montage. Maintenir un espace libre de 1 cm environ autour du réservoir, entre les cloisons ou d'autres réservoirs, pour l'aération.



Veiller à disposer d'une base suffisamment stable pour pouvoir installer et fixer solidement le réservoir.

Les dimensions du réservoir augmentent légèrement lorsque celui-ci est plein. En tenir compte lors de la fixation du réservoir.

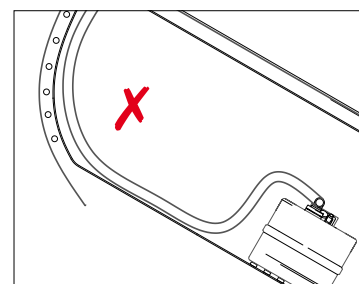
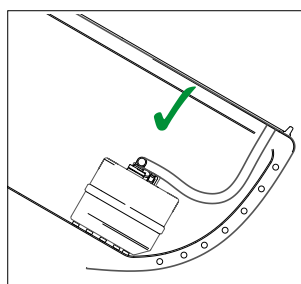
Fixer le réservoir à l'aide des bandes de retenue du kit de raccordement. Ces bandes n'empêchent pas le réservoir de se dilater.



Montage sur voiliers

Lors du montage tenir compte du fait que le tuyau de remplissage doit être placé du même côté du bateau que le réservoir.

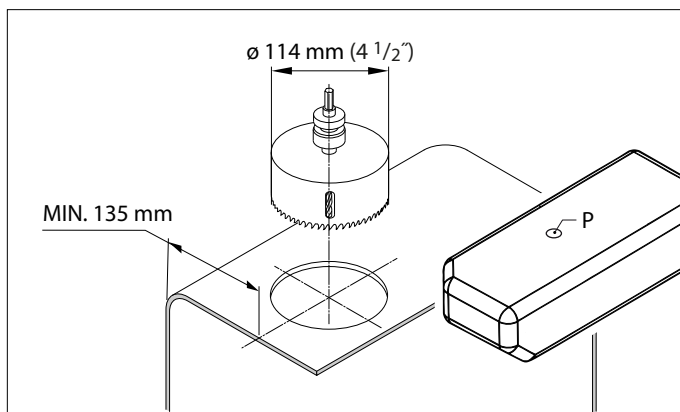
Ceci permet d'éviter une trop grande surpression en cas de gîte du bateau.



2.2 Perçage du trou pour le couvercle du connecteur

Positionner le couvercle du connecteur sur la face supérieure du réservoir. Si un réservoir VETUS est utilisé, il devrait alors être équipé avec le bouchon P sur le haut et le couvercle du connecteur devrait être situé de préférence, de telle sorte que le bouchon P soit supprimé lorsque le trou est découpé.

Percer le trou dans la cuve et retirer toutes les bavures.



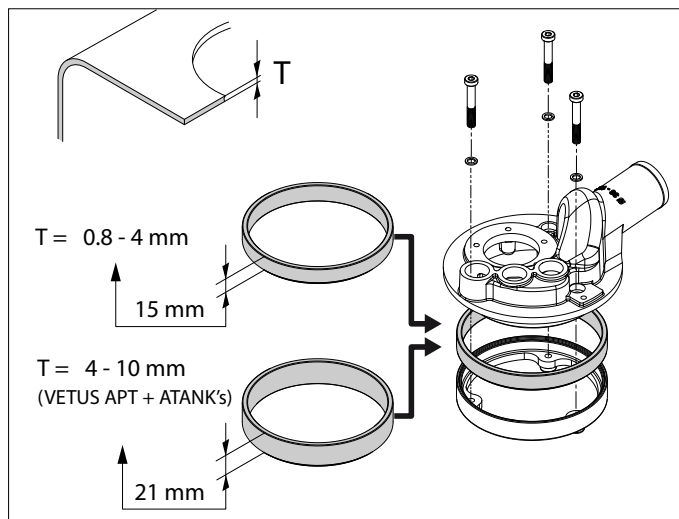
REMARQUE!

Utiliser une scie-cloche (\varnothing 114 mm) pour percer un trou bien rond, facteur essentiel pour assurer une bonne étanchéité. Scie-cloche \varnothing 114 mm disponible ; code d'article VETUS VSAW114.

Nettoyer l'intérieur du réservoir avant de placer le couvercle du connecteur.

2.3 Joint d'étanchéité à mettre en place

Déterminer l'épaisseur de la paroi du réservoir et mettre en place le joint d'étanchéité.



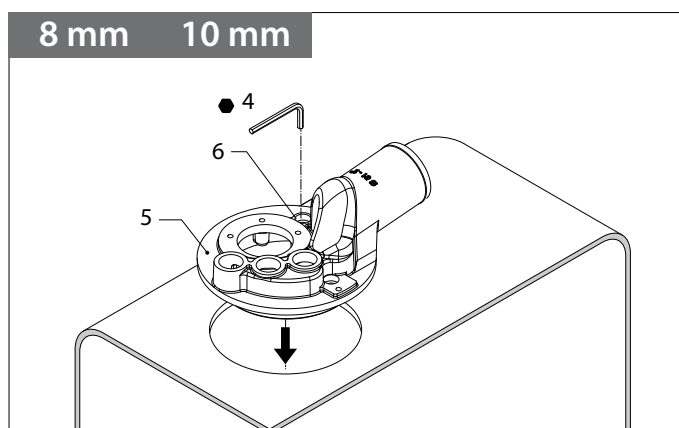
2.4 Installation du couvercle du connecteur pour les tuyaux d'arrivée et de retour de 8 et 10 mm

• Connecteur du couvercle (5)

Positionner le connecteur du couvercle (5) dans le trou du réservoir.

Serrer chacune des 3 vis (6) en faisant un (-1-) tour (dans le sens des aiguilles d'une montre) et vérifier si le couvercle peut se tourner facilement avec la main.

Répéter l'opération jusqu'à ce que le couvercle ne puisse plus être tourné. Vérifier que l'entrée de la connexion fait face à la direction requise. Ensuite, serrer chacune des vis en faisant trois (-3-) tours. de vis supplémentaires.



• Ligne d'approvisionnement en carburant (1)

Mettre une rondelle d'étanchéité (8) sur le raccord de compression (7) et le placer dans le couvercle, couper le tuyau d'aspiration à la longueur correcte - l'extrémité inférieure du tuyau doit être de 10 à 15 mm au-dessus du fond du réservoir, et placer le tuyau d'aspiration dans le raccord de compression.

• Retour de carburant (2)

Mettre en place l'embout de raccordement du tuyau sans oublier une rondelle d'étanchéité (8) sur le couvercle.

Montez le bouchon aveugle (9) fourni si le raccord de retour de carburant n'est pas utilisé.

• Événement du réservoir (3)

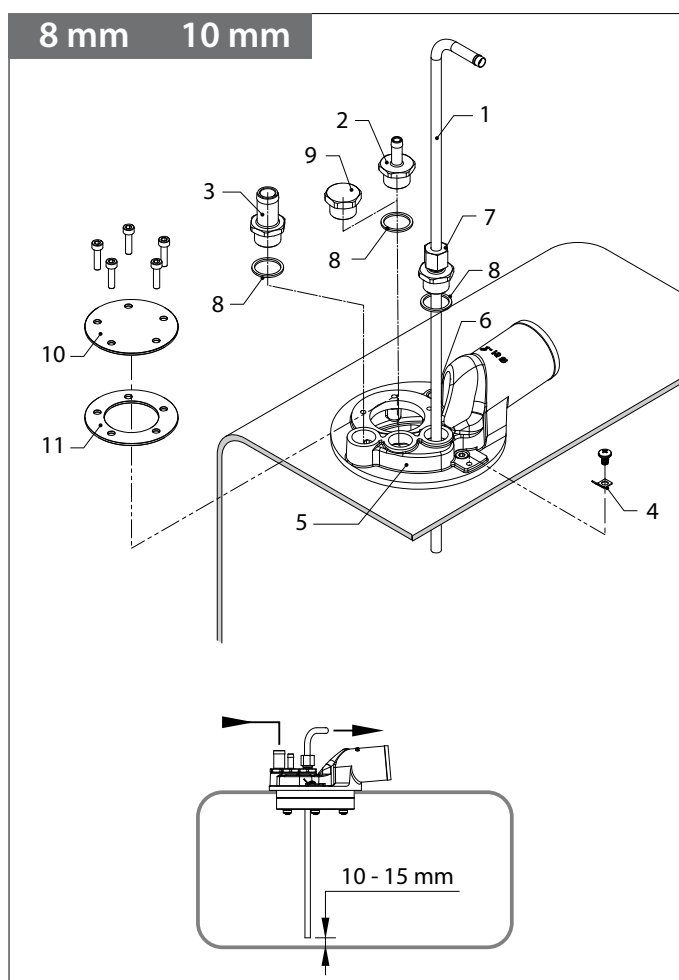
Ajuster l'embout de raccordement du tuyau avec une rondelle d'étanchéité (8).

• Raccordement à la terre (4)

Fixer la cosse de raccordement.

• Plaque d'obturation / émetteur indicateur de niveau de carburant (10)

Mettre en place la plaque d'obturation ou un émetteur indicateur de niveau de carburant ; il faut toujours utiliser un joint de plaque (11).



REMARQUE!

Vérifier l'étanchéité de toutes les connexions avant le remplissage du réservoir.

2.5 Installation du couvercle du connecteur pour les tuyaux d'arrivée et de retour de 15 mm

• Retour de carburant (2)

Mettre en place le raccord de compression (7) avec la rondelle d'étanchéité (8) dans le couvercle, couper le tuyau de retour à la longueur correcte

REMARQUE!

Le tuyau de retour se compose de deux parties, l'extrémité de la partie inférieure courbée doit être située à environ 20 mm du fond du réservoir et placé face opposée au tuyau d'aspiration de carburant.

Mettre en place le tuyau de retour dans le raccord de compression.

• Connecteur du couvercle (5)

Positionner le connecteur du couvercle (5) dans le trou du réservoir.

Serrer chacune des 3 vis (6) en faisant un (-1-) tour (dans le sens des aiguilles d'une montre) et vérifier si le couvercle peut se tourner facilement avec la main.

Répéter l'opération jusqu'à ce que le couvercle ne puisse plus être tourné. Vérifier que l'entrée de la connexion fait face à la direction requise. Ensuite, serrer chacune des vis en faisant trois (-3-) tours. de vis supplémentaires.

• Ligne d'approvisionnement en carburant (1)

Mettre une rondelle d'étanchéité (8) sur le raccord de compression (7) et le placer dans le couvercle, couper le tuyau d'aspiration à la longueur correcte - l'extrémité inférieure du tuyau doit être de 10 à 15 mm au-dessus du fond du réservoir, et placer le tuyau d'aspiration dans le raccord de compression.

• Événement du réservoir (3)

Ajuster l'embout de raccordement du tuyau avec une rondelle d'étanchéité (8).

• Raccordement à la terre (4)

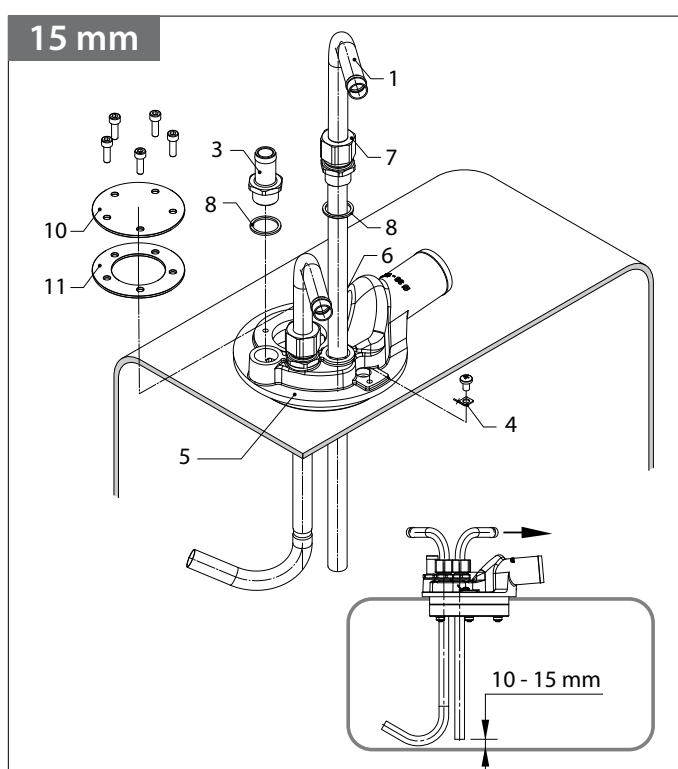
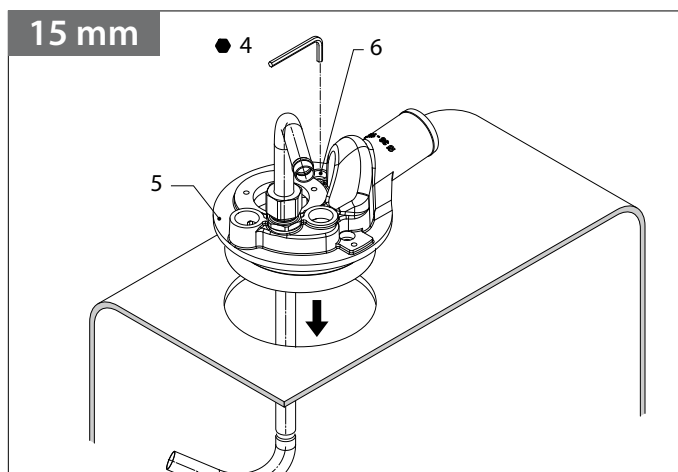
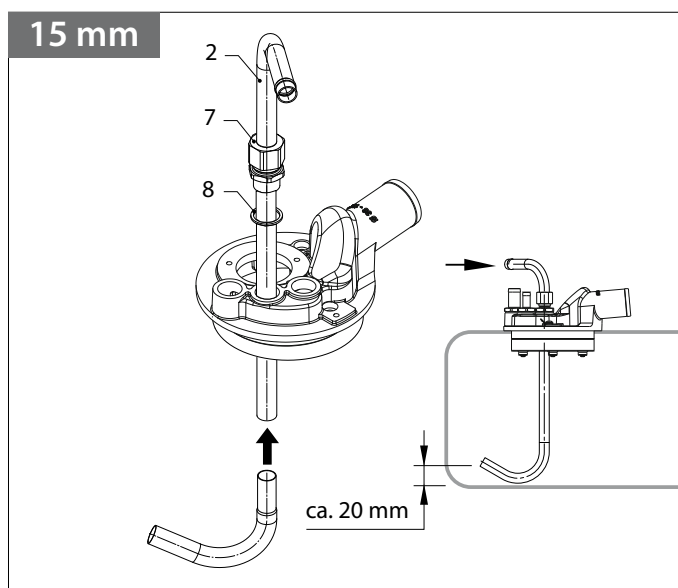
Fixer la cosse de raccordement.

• Plaque d'obturation / émetteur indicateur de niveau de carburant (10)

Mettre en place la plaque d'obturation ou un émetteur indicateur de niveau de carburant ; il faut toujours utiliser un joint de plaque (11).

REMARQUE!

Vérifier l'étanchéité de toutes les connexions avant le remplissage du réservoir.



2.6 Raccordement du réservoir

• Entrée

Monter l'entrée (13).

CONSEIL!

Lors du remplissage, il peut arriver que du carburant soit refoulé via l'entrée et tombe sur le pont. Ce problème peut être évité en installant un splash stop VETUS (11) entre l'entrée (13) et le réservoir. Pour l'installation du splash stop VETUS, veuillez consulter la notice s'y rapportant.

• Tuyau de remplissage

Monter un tuyau de remplissage (6) entre l'entrée et le réservoir. Utiliser un tuyau résistant aux carburants ayant un diamètre interne de 38 mm, resp. 51 mm. Installer ce tuyau de façon à ne pas solliciter mécaniquement ni le réservoir ni l'entrée.

• Douille de prise d'air

Monter la douille de prise d'air (7), le plus haut possible, au-dessus du niveau de la partie supérieure du réservoir.

AVERTISSEMENT!

Placer la prise d'air de façon à empêcher tout écoulement de carburant ou de vapeur de carburant dans le bateau !

CONSEIL!

Des odeurs déplaisantes peuvent s'échapper de la douille de prise d'air. L'installation d'un filtre au charbon actif (Filtre anti-odeur VETUS (10)) dans l'évent (8) permet de remédier à ce problème. Consulter à cet effet le manuel d'installation du filtre anti-odeur VETUS.

• Event

Monter l'évent (8), en utilisant un tuyau résistant aux carburants ayant un diamètre interne de 16 mm.

L'évent, vu depuis le réservoir, doit être monté avec une hauteur allant croissant.

• L'alimentation de carburant et le retour

Raccorder l'alimentation de carburant (1) et le tuyau de retour de carburant (2) à leurs raccords respectifs.

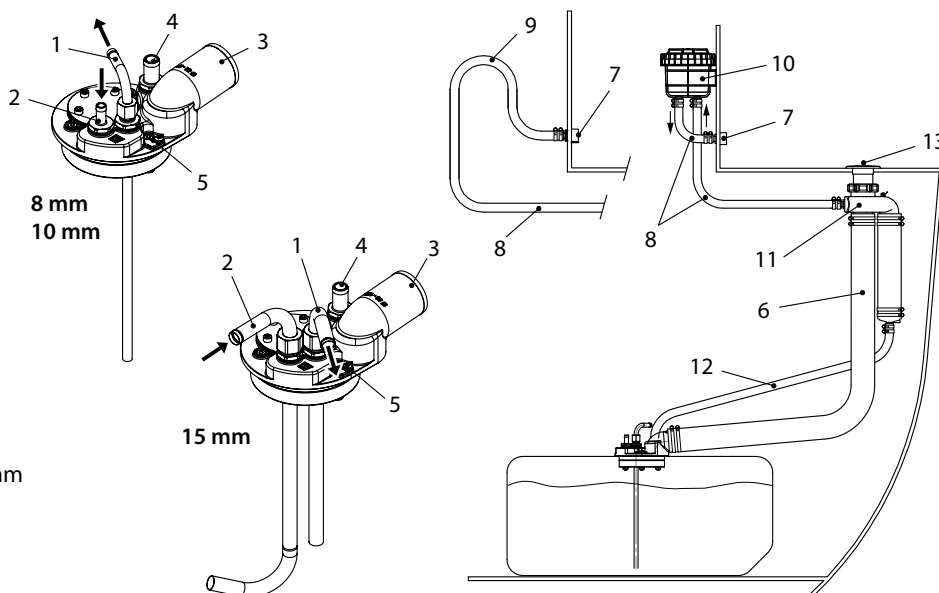
Monter tous les raccords de tuyaux avec 2 colliers de tuyaux en acier inox !

Toutes les parties métalliques du système de carburant doivent être mises à la terre afin d'éviter la formation d'étincelles dues à l'électricité statique. Raccorder un fil de mise à la terre à la languette contact (5) sur le couvercle de raccordement. Raccorder également un fil de mise à la terre à l'entrée de pont. Utiliser des sections de fil de 1 mm² au minimum, couleur de l'isolement vert/jaune.

2.7 Contrôle

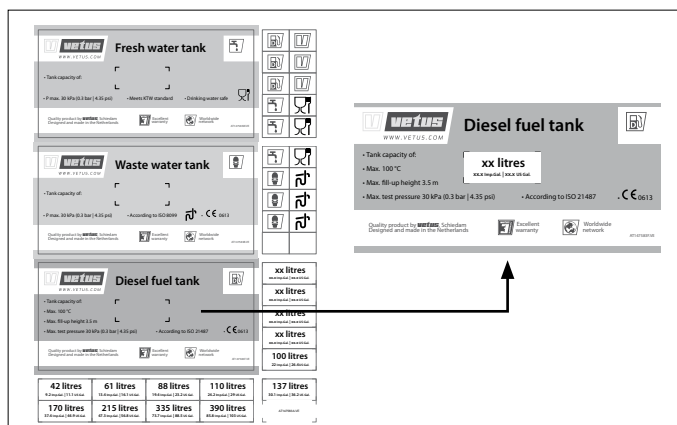
Une fois l'installation terminée, vérifiez que le système ne fuit pas. Pression 20 kPa (0.2 bar).

- 1 Aspiration de carburant
- 2 Retour de carburant
- 3 Raccordement de remplissage, \varnothing 38 / \varnothing 51 mm
- 4 Prise d'air (Embout pour flexible)
- 5 Raccord de masse (Languette contact)
- 6 Tuyau de remplissage
- 7 Douille de prise d'air
- 8 Event, \varnothing 16mm
- 9 Col-de-cygne
- 10 Filtre anti-odeur
- 11 Splash stop
- 12 Event / tuyau de trop-plein, \varnothing 16 mm
- 13 Entrée



Autocollant

Appliquez l'autocollant rouge devant « Diesel fuel tank » sur le réservoir de sorte que le texte soit lisible et appliquez aussi l'autocollant de contenu.



3 Remisage pour l'hiver

Pendant la période d'hiver, il est conseillé de remplir entièrement le réservoir à carburant pour éviter la formation de condensation. Les gouttes d'eau présentes dans le carburant transportent facilement la saleté et la rouille dans les tuyaux de petits diamètres. Un réservoir à carburant plein empêche les bactéries de se développer dans le réservoir.

4 Entretien

- Contrôler régulièrement la douille de prise d'air et nettoyer le tamis de la douille si nécessaire.
- Contrôler une fois par an l'étanchéité des tuyaux et des raccords de tuyaux, et monter de nouveaux tuyaux et/ou colliers de tuyaux si nécessaire.
- Contrôler également que le réservoir n'est pas endommagé par suite d'usure. Remplacer immédiatement un réservoir endommagé.

5 Fiche technique

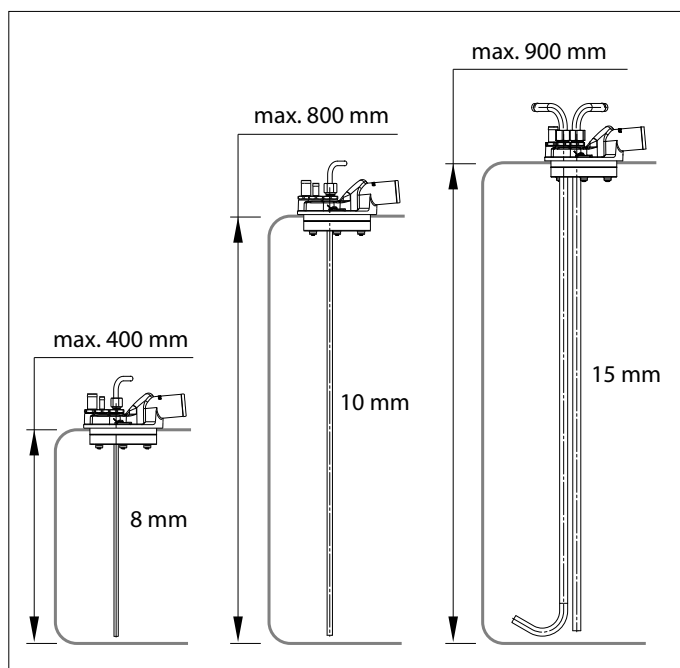
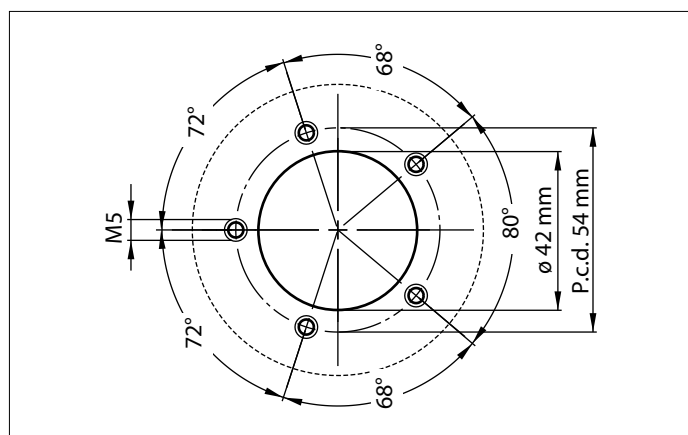
Type	ATANK42	ATANK61	TANK88	ATANK110	ATANK137	ATANK170	ATANK215	ATANK335	ATANK390	
Capacité	42	61	88	110	137	170	215	335	390	litres*)
Poids	3,0	4,0	6,7	7,5	9,25	11,4	13,6	25,8	26,6	kg *)
Pression max.	30 kPa (0,3 bar)									
Matière	mMPE (Metalocene Medium Density Polyethylene), couleur : bleu									

*) Les valeurs nominales ont été indiquées pour la capacité et le poids. De légers écarts sont possibles.

Dimensions raccords:

Type	pour tuyau de remplissage	pour tuyau d'aspiration	pour tuyau de retour	pour prise d'air
FTL3808B	ø 38 mm	ø 8 mm	ø 8 mm	ø 16 mm
FTL3810B	ø 38 mm	ø 10 mm	ø 10 mm	ø 16 mm
FTL3815B	ø 38 mm	ø 15 mm	ø 15 mm	ø 16 mm
FTL5108B	ø 51 mm	ø 8 mm	ø 8 mm	ø 16 mm
FTL5110B	ø 51 mm	ø 10 mm	ø 10 mm	ø 16 mm
FTL5115B	ø 51 mm	ø 15 mm	ø 15 mm	ø 16 mm

Connexion de l'émetteur du niveau de cuve :
pour un émetteur avec une bride SAE à 5 trous.



1 Introducción

Este manual hace referencia a los depósitos de combustible **diésel** de plástico (rígido) Vetus.

Estos depósitos cumplen con los requisitos de la ISO 21487.

⚠ ATENCIÓN

Consulte el manual de instalación del tanque. Asegúrese de que la ventilación sea adecuada para que el tanque esté libre de presión en todo momento.

Para la instalación de un tanque de combustible ha de tenerse en cuenta la Norma Europea para Embarcaciones de Recreo (RCD, 2013/53/EU) y las normas nacionales aplicables en su caso. Aplique la norma ISO 10088 como hilo conductor.

Vea en los gráficos de la página 40 las dimensiones. ¡Se aplican unos márgenes de + o - 2% a todas las dimensiones!

2 Instalación

2.1 Generalidades

Al elegir el lugar donde se coloca el depósito y un lugar para el tapón de carga en la cubierta, tómese lo siguiente en cuenta:

La manguera debe ser lo más corto posible, debe ir continuamente del tapón de carga al depósito, en una línea lo más recto posible.

⚠ ATENCIÓN

Coloque el depósito de modo que el conector P esté en el lado superior del depósito. Consulte los gráficos de la página 40 para la colocación del conector P.

⚠ ADVERTENCIA

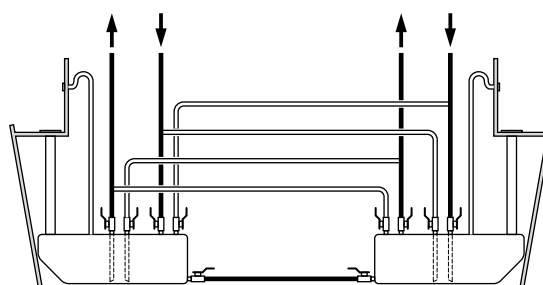
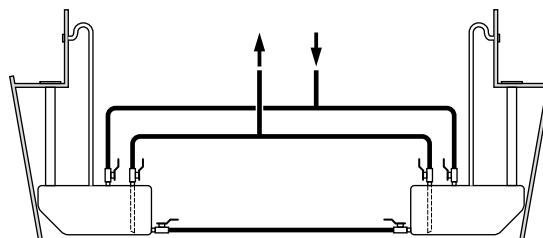
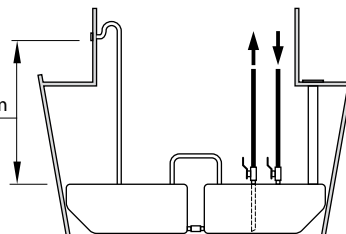
¡No coloque jamás el tapón de carga en un espacio cerrado! ¡El combustible vertido puede penetrarse en el barco!

En vez de un solo depósito, también es posible distribuir la capacidad necesaria sobre dos o más depósitos.

Dependiendo del modo en que se conecten, existen dos posibilidades:

- Los dos depósitos se llenan y utilizan como un solo depósito grande.
- Los dos depósitos pueden llenarse y utilizarse independientemente el uno del otro, pero también pueden ser usados como un solo depósito grande.

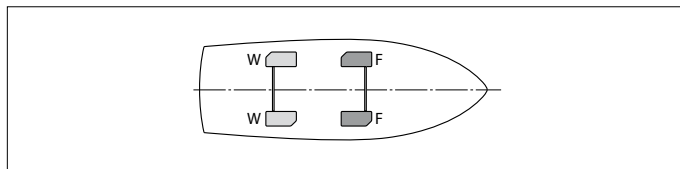
min. 30 cm



En caso de una instalación de dos motores, se recomienda la instalación de un depósito para cada motor. El conducto de alimentación del combustible debe ser instalado de tal manera que, en caso de emergencia, cada uno de los depósitos puede suministrar combustible a ambos motores.

Cada depósito debe ir provisto de una conexión de carga y una ventilación.

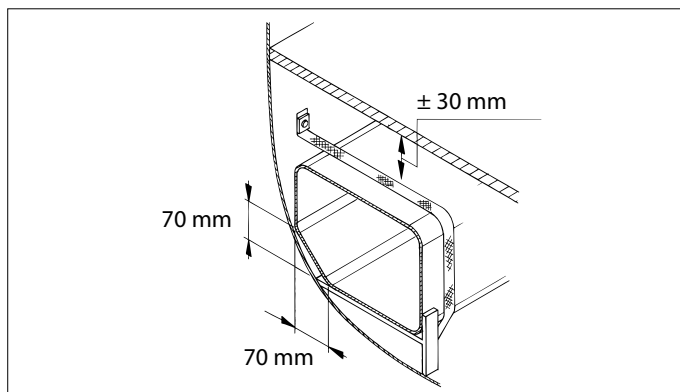
Distribuya los depósitos, el peso pues, uniformemente sobre el barco. (F - Combustible (Fuel) y W = Agua (Water)).



Colocación

Instale el depósito de tal manera que es accesible para inspección. El depósito debe instalarse siempre sobre el máximo nivel del sedimento de aceite y agua.

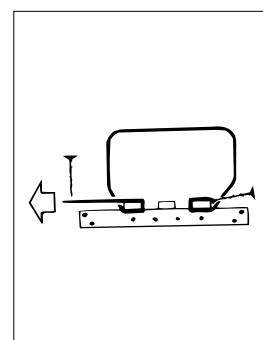
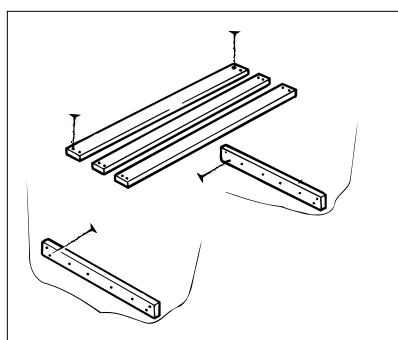
Procure también que haya un espacio suficientemente libre encima del depósito para los acoplamientos de manguera; deben ser bien accesibles durante montaje. Para la debida ventilación, el depósito debe estar, a todos lados, a una distancia de aprox. 1 cm de mamparos u otros depósitos.



Procure que exista una fundación suficientemente sólida para la instalación y buena fijación del depósito.

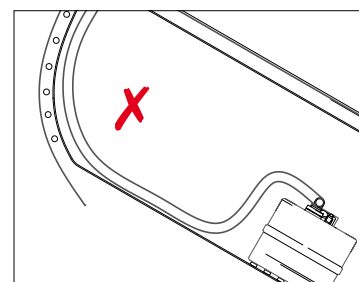
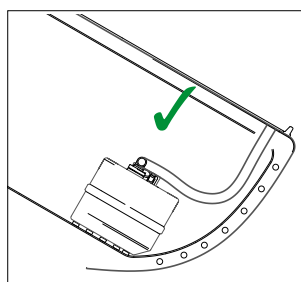
Las dimensiones de un depósito se agrandan algo en estado lleno. Tómese en cuenta al fijar el depósito.

Fije el depósito con los cintas de fijación del estuche de conexión; éstas permiten la expansión del depósito.



Colocación en embarcaciones a vela

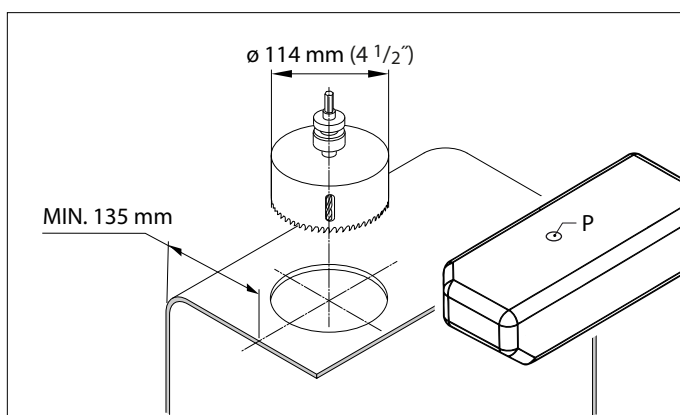
Al colocarlo recuerde que el tubo flexible de llenado siempre debe estar colocado en el mismo lado de la embarcación que el depósito. Esto evita que haya presiones demasiado elevadas en el depósito al navegar con ángulo.



2.2 Cortar el agujero para la tapa del conector

Sitúe la tapa del conector en la cara superior del tanque. Si se utiliza un tanque VETUS, entonces se debe colocar con el tapón P en la parte superior y la tapa del conector se debe colocar preferentemente de forma que el tapón P se retire cuando se corte el agujero.

Corte el agujero en el tanque y retire todas las rebabas.



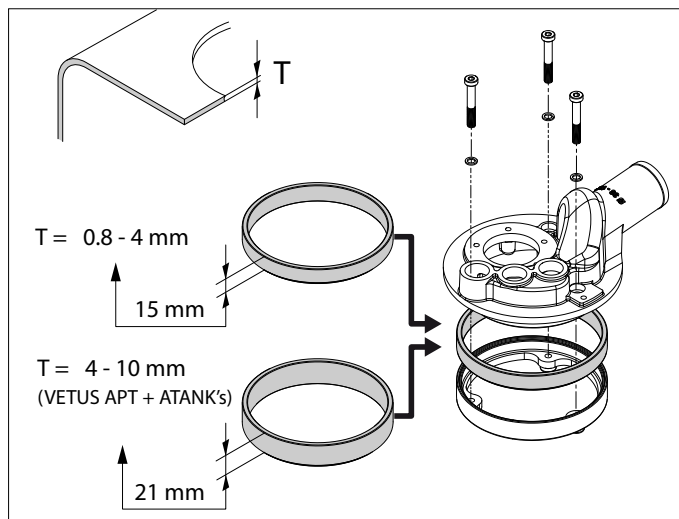
NOTA!

Utilice una sierra de perforación (\varnothing 114 mm) para hacer un agujero redondo con total precisión. Esto es necesario para conseguir un buen cierre. Tenemos disponible una sierra de perforación de \varnothing 114 mm, código de artículo Vetus VSAW114.

Limpie el interior de los tanques antes de colocar la tapa del conector.

2.3 Junta de goma a emplear

Determine el grosor de la pared del depósito y utilice la junta de goma indicada.



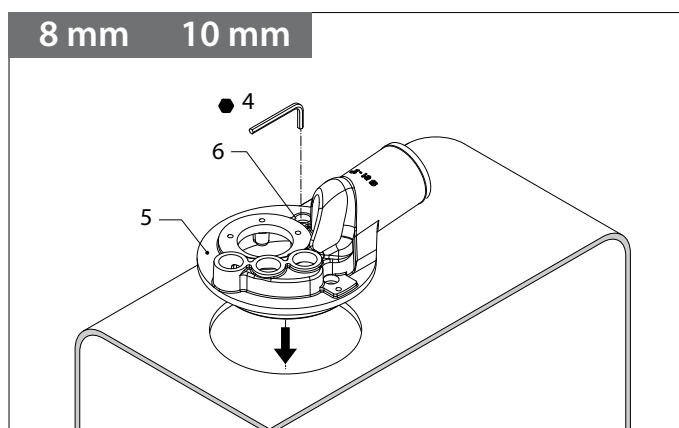
2.4 Instalación de la tapa del conector para mangueras de aspiración y retorno de 8 y 10 mm

• Tapa del Conector (5)

Sítue la tapa del conector (5) en el agujero del tanque.

Apriete cada uno de los 3 tornillos (6) una (-1-) vuelta (en el sentido de las agujas del reloj) y compruebe si la tapa se puede girar fácilmente con la mano.

Repita este procedimiento hasta que la tapa no se pueda girar más. Después apriete cada uno de los tornillos otras tres (-3-) vueltas.



• Línea de Suministro de Carburante (1)

Coloque el acoplador de compresión (7) con arandela de sellado (8) en la tapa, corte la manguera de aspiración la longitud correcta – el extremo más bajo de la manguera debe estar 10 - 15 mm por encima del fondo del tanque – y coloque la manguera de aspiración en el acoplador de compresión.

• Retorno de Carburante (2)

Coloque el pilar de manguera con la arandela de sellado (8) en la tapa.

Coloque el tapón ciego proporcionado (9) si la conexión de retorno de combustible no se utiliza.

• Ventilación del Tanque (3)

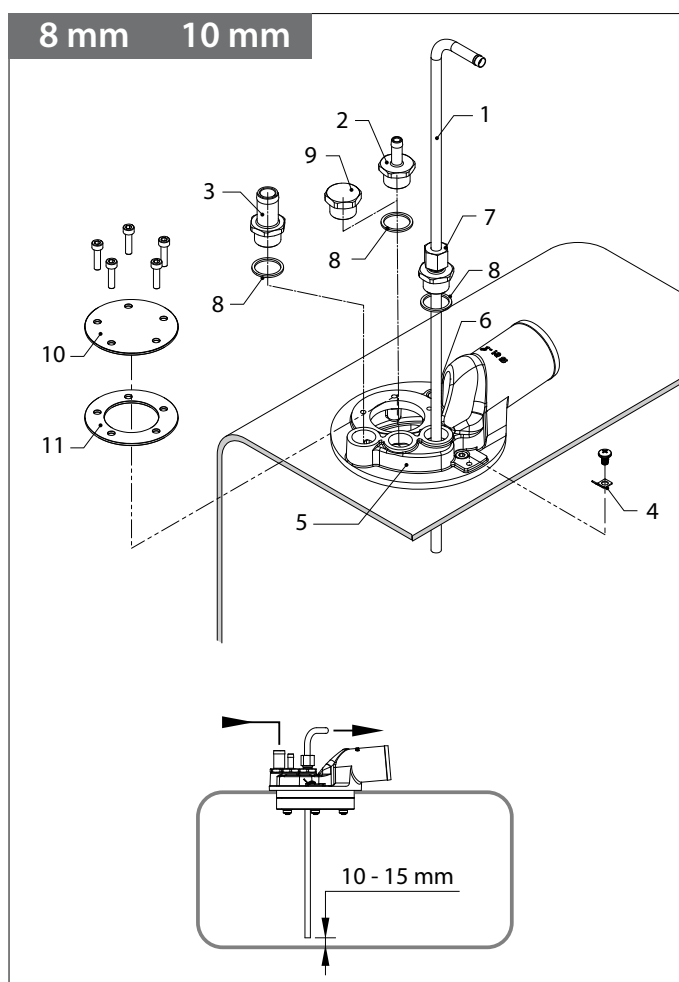
Coloque el pilar de manguera con la arandela de sellado (8).

• Conexión de Masa (4)

Coloque la lengüeta de contacto.

Chapa Obturadora/ manguera de transferencia para el indicador del nivel de carburante (10)

Coloque la chapa obturadora ó una manguera de transferencia para el indicador del nivel de carburante; utilice siempre la junta (11).



NOTA!

Compruebe el apriete de todas las conexiones antes de llenar el tanque.

2.5 Instalación de la tapa del conector para mangueras de aspiración y retorno de 15 mm

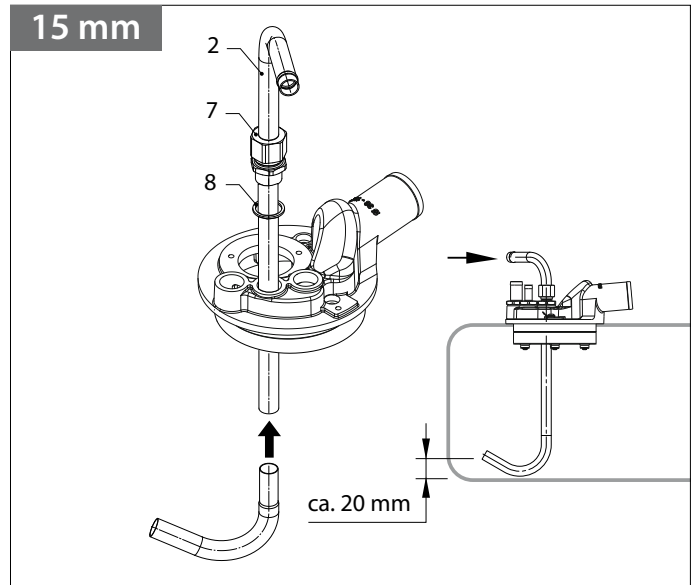
• Retorno de Carburante (2)

Coloque el acoplador de compresión (7) con arandela de sellado (8) en la tapa, corte la manguera de retorno (2) a la medida correcta.

NOTA!

La manguera de retorno consta de dos partes; el extremo de la porción inferior curvada se debe situar a unos 20 mm (3/4") del fondo del tanque y por el lado opuesto de la manguera de aspiración de carburante.

Coloque la manguera de retorno en el acoplador de compresión.

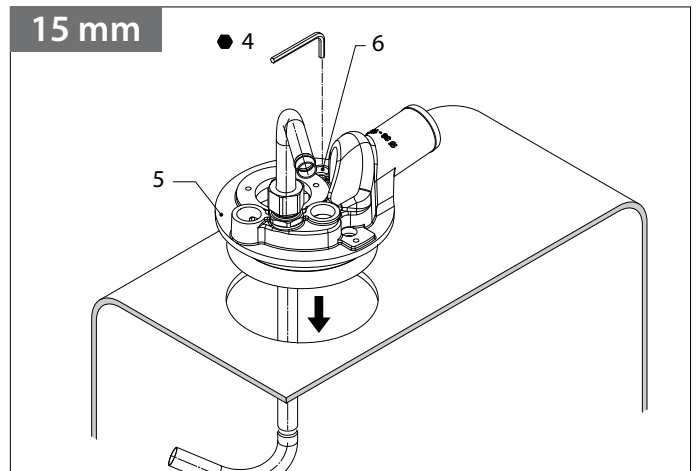


• Tapa del Conector (5)

Sitúe la tapa del conector (5) en el agujero del tanque.

Apriete cada uno de los 3 tornillos (6) una (-1-) vuelta (en el sentido de las agujas del reloj) y compruebe si la tapa se puede girar fácilmente con la mano.

Repita este procedimiento hasta que la tapa no se pueda girar más. Después apriete cada uno de los tornillos otras tres (-3-) vueltas.



• Línea de aspiración de Carburante (1)

Coloque el acoplador de compresión (7) con arandela de sellado (8) en la tapa, corte la manguera de aspiración a la longitud correcta - el extremo más bajo de la manguera debe estar 10 - 15 mm (3/8 - 5/8") por encima del fondo del tanque - y coloque la manguera de aspiración en el acoplador de compresión.

• Ventilación del Tanque (3)

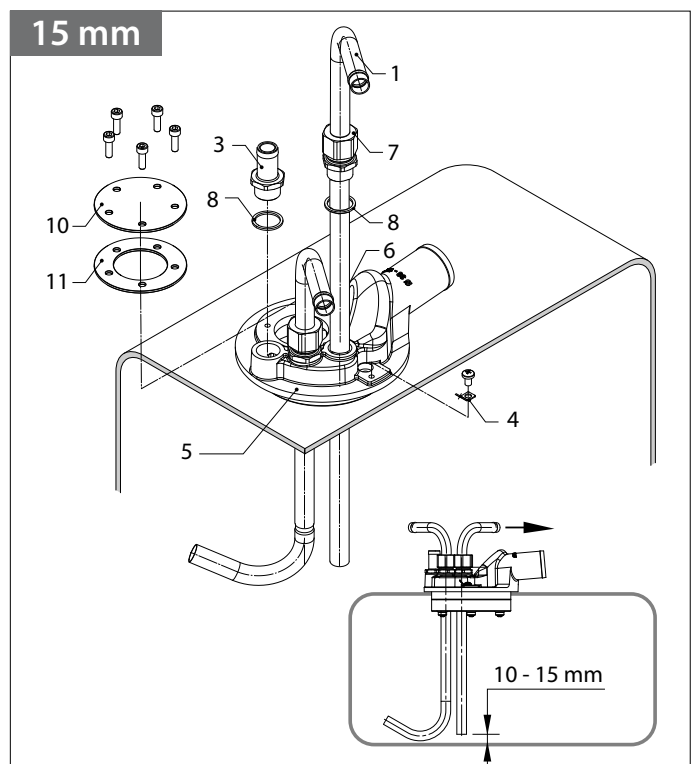
Coloque el pilar de manguera con la arandela de sellado (8).

• Conexión de Masa (4)

Coloque la lengüeta de contacto.

• Chapa Obturadora/ manguera de transferencia para el indicador del nivel de carburante (10)

Coloque la chapa obturadora ó una manguera de transferencia para el indicador del nivel de carburante; utilice siempre la junta (11).



NOTA!

Compruebe el apriete de todas las conexiones antes de llenar el tanque.

2.6 Conexión del depósito

• Tapón de carga

Monte el tapón de carga (13).

¡CONSEJO!

Durante la carga puede verterse combustible por el tapón de carga e ir a parar en la cubierta. Puede evitarlo instalando un rebosadero de combustible Vetus (11) entre el tapón de carga (13) y el depósito. Consúltese el manual correspondiente para la instalación del rebosadero de combustible Vetus.

• Tubo de carga

Monte un tubo de carga (6) entre el tapón de carga y el depósito, usando un tubo resistente al combustible, con un diámetro interior de 38 mm ó 51 mm respectivamente. Instale este tubo de tal modo que el depósito tanto como el tapón de carga no se carguen mecánicamente.

• Conexión de respiración

Coloque el purgador (7) lo más alto posible, sobre el nivel de la parte superior del depósito.

⚠ ADVERTENCIA

¡Elija un lugar de instalación de la ventilación tal que el combustible vertido o el vapor de combustible no vaya a parar dentro del barco!

¡CONSEJO!

Por la boquilla de ventilación pueden escaparse olores desagradables. Puede evitarlo instalando un filtro de carbón activo Filtro de Olores Vetus (10) en el conducto de ventilación (8). Consúltese el manual correspondiente para la instalación del filtro de olores Vetus.

• Conducto de ventilación

Monte el conducto de ventilación (8), usando un tubo resistente al combustible, con un diámetro interior de 16 mm.

El conducto de ventilación debe montarse en línea ascendente continuada, visto desde el depósito.

• Tubo de llegada de combustible y tubo de retorno

Conecte el tubo de llegada de combustible (1) y el tubo de retorno de combustible (2) a las juntas respectivas.

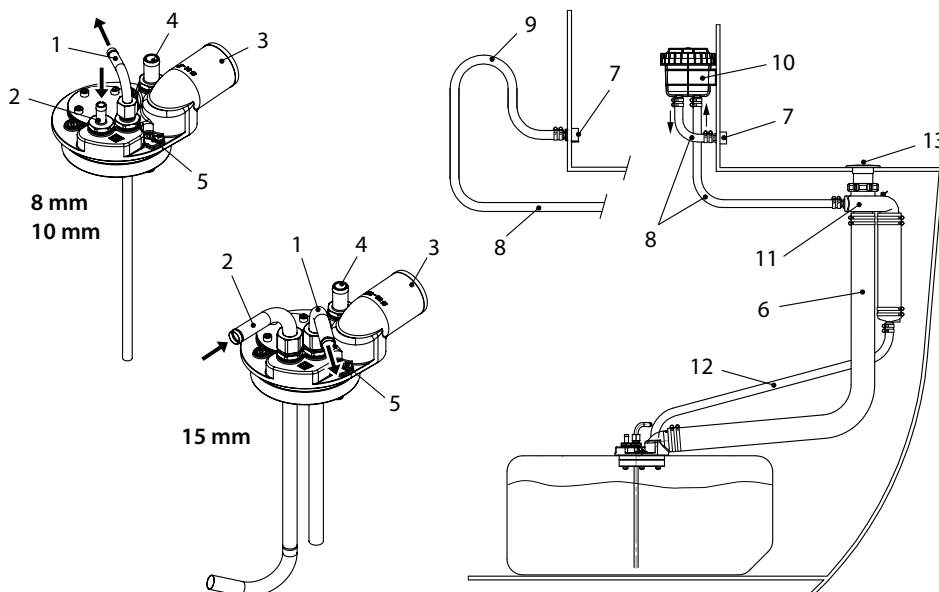
¡Monte todas las conexiones de tubo con 2 abrazaderas de acero inoxidable.

Todas las partes metálicas del sistema de combustible deben ser conectadas a tierra para evitar chispas por electricidad estática. Conecte un alambre de tierra al lengüeta de contacto (5) del tapón de conexión. Conecte también un alambre de tierra al tapón de carga de cubierta. Use un alambre con un diámetro de 1 mm² como mínimo, color de aislamiento verde/amarillo.

2.7 Comprobación

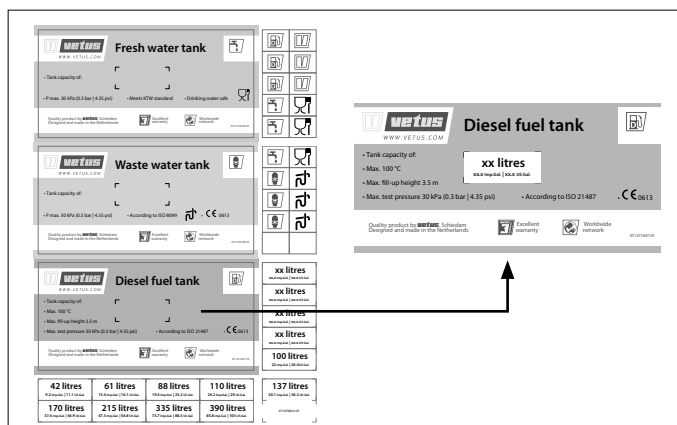
Comprobar que el sistema no tenga fugas. Presión de extracción 20 kPa (0.2 bar).

- 1 Aspiración de combustible
- 2 Retorno de combustible
- 3 Conexión de carga, \varnothing 38 / \varnothing 51 mm
- 4 Ventilación (pilar de manguera)
- 5 Conexión de masa (Lengüeta de contacto)
- 6 Tubo de carga
- 7 Boquilla de ventilación
- 8 Conducto de ventilación, \varnothing 16mm
- 9 Sifón
- 10 Filtro de olores
- 11 Rebosadero de combustible
- 12 Tubo de purgación / tubo de desbordamiento, \varnothing 16 mm
- 13 Tapón de carga



Pegatina

Coloque la pegatina roja para 'Diesel fuel tank' sobre el depósito de tal forma que el texto pueda leerse y coloque asimismo la pegatina con el contenido.



3 Preparación para el invierno

Es aconsejable llenar el depósito de combustible completamente durante los meses de invierno para evitar la condensación. Las gotitas de agua en el combustible son un transporte ideal de suciedad y polvo para los conductos estrechos. Un depósito de combustible lleno evita el crecimiento de bacterias en el depósito.

4 Mantenimiento

- Controle a intervalos regulares la boquilla de ventilación y limpie eventualmente el tamiz de la boquilla de ventilación.
- Verifique una vez al año los tubos y conexiones de tubo si no hay agujeros y monte eventualmente tubos y/o abrazaderas de tubo nuevas.
- Verifique también si el depósito no está averiado a causa de desgaste por fricción. Reemplace un depósito averiado en seguida.

5 Datos técnicos

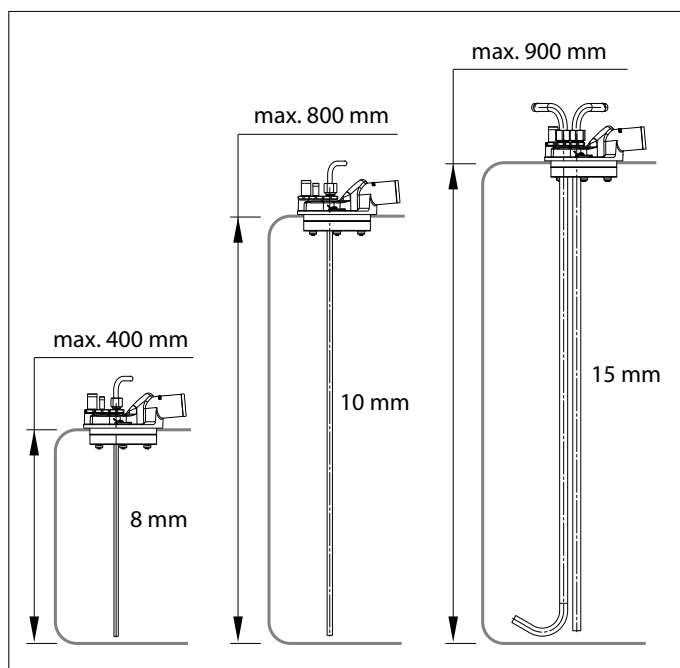
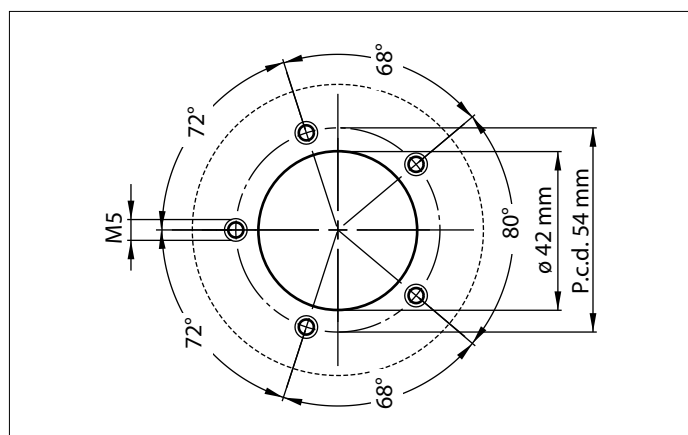
Typo	ATANK42	ATANK61	TANK88	ATANK110	ATANK137	ATANK170	ATANK215	ATANK335	ATANK390	
Contenido	42	61	88	110	137	170	215	335	390	litros*)
Peso	3,0	4,0	6,7	7,5	9,25	11,4	13,6	25,8	26,6	kg *)
Presión máxima	30 kPa (0,3 bar)									
Material	mMPE (Metalocene Medium Density Polyethylene), color : azul									

*) Se indican los valores nominales de contenido y peso. Pequeñas diferencias son posibles.

Dimensiones de las juntas:

Tipo	para tubo de carga	para tubo de aspiración	para tubo de retorno	para ventilación
FTL3808B	ø 38 mm	ø 8 mm	ø 8 mm	ø 16 mm
FTL3810B	ø 38 mm	ø 10 mm	ø 10 mm	ø 16 mm
FTL3815B	ø 38 mm	ø 15 mm	ø 15 mm	ø 16 mm
FTL5108B	ø 51 mm	ø 8 mm	ø 8 mm	ø 16 mm
FTL5110B	ø 51 mm	ø 10 mm	ø 10 mm	ø 16 mm
FTL5115B	ø 51 mm	ø 15 mm	ø 15 mm	ø 16 mm

Conexión para manguera de transferencia para nivel:
para manguera con brida SAE de 5 taladros.



1 Introduzione

Questo manuale si riferisce ai serbatoi Vetus in materiale plastico (rigido) per carburante diesel.

Questi serbatoi sono conformi alla normativa ISO 21487.



ATTENZIONE

Fare riferimento al manuale di installazione del serbatoio. Garantire un adeguato sfiato, in modo che il serbatoio sia sempre privo di pressione.

L'installazione del serbatoio del carburante deve essere conforme alle Normative Europee per le Imbarcazioni da Diporto (RCD, 2013/53/EU) ed alle leggi nazionali. Applicare la norma ISO 10088 come riferimento.

Per le dimensioni si rimanda ai disegni a pagina 40. Per tutte le dimensioni sono valide tolleranze di $\pm 2\%$!

2 Installazione

2.1 Generalità

Al momento di scegliere il punto in cui montare il serbatoio e il tappo di riempimento sul ponte, tenere presente quanto segue: il tubo flessibile di riempimento deve essere il più corto possibile, deve scendere sempre dal tappo di riempimento al serbatoio ed essere il più dritto possibile.



ATTENZIONE

Disponete il serbatoio in maniera tale che il tappo P si trovi nella sua parte superiore. (Per la posizione del tappo P si rimanda ai disegni con le dimensioni a pagina 40).



AVVERTIMENTO

Mai mettere il tappo in un luogo chiuso. Il carburante versato può andare a finire nella barca!

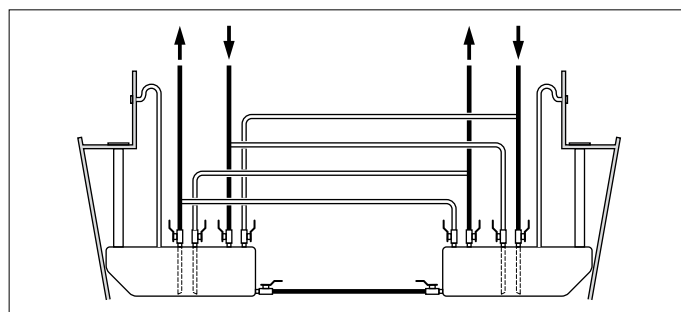
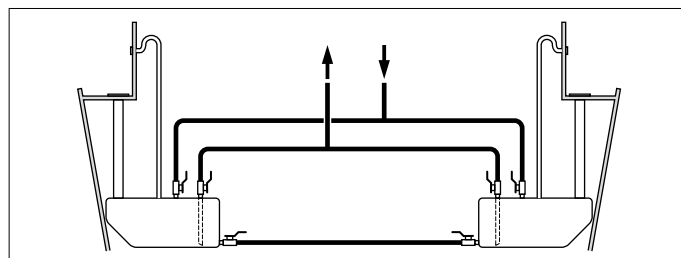
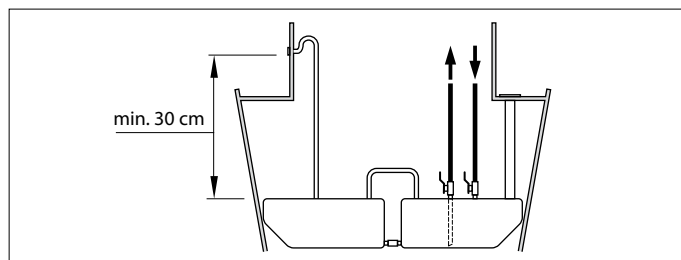
E' possibile ripartire la capacità totale necessaria su due o più serbatoi invece di uno solo.

A seconda delle modalità di allacciamento, esistono due possibilità:

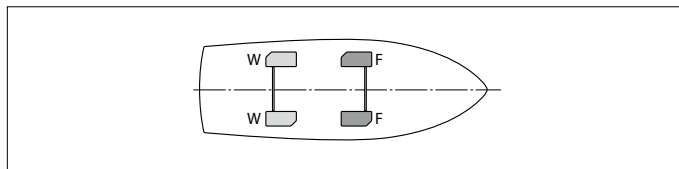
- I due serbatoi vengono riempiti ed utilizzati come un unico grande serbatoio.
- I due serbatoi possono essere riempiti ed utilizzati indipendentemente l'uno dall'altro o essere utilizzati come un unico grande serbatoio.

In presenza di una installazione a due motori, è caldamente raccomandato installare un serbatoio separato per ogni motore. La condotta del carburante deve essere realizzata in modo tale che in caso di emergenza ogni serbatoio possa alimentare ambedue i motori. Ogni serbatoio deve essere dotato di allacciamento per il riempimento e di una valvola di sfiato.

min. 30 cm

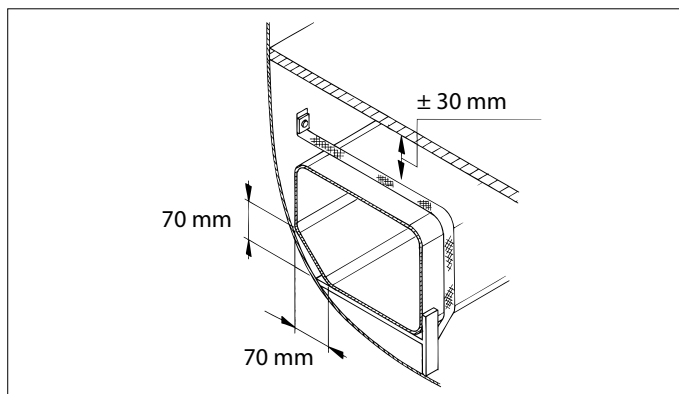


Suddividere i serbatoi, quindi il peso, in modo equilibrato su tutta la nave. (F = carburante (Fuel) e W = acqua (water))



Montagio

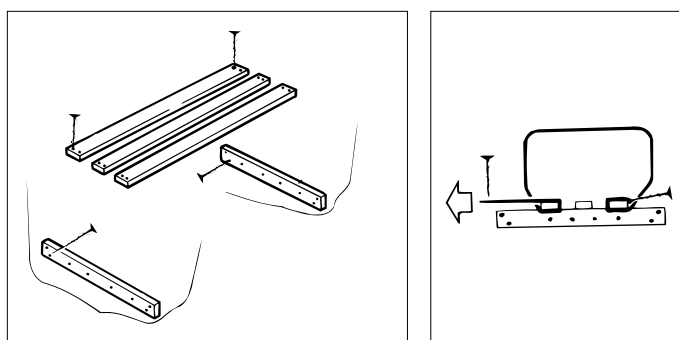
Montare il serbatoio in modo che sia facilmente accessibile per i controlli. Il serbatoio deve essere montato sempre al di sopra del livello massimo dell'acqua di sentina. Fare sempre in modo che ci sia spazio sufficiente sopra il serbatoio per gli allacciamenti dei tubi flessibili, questi devono essere sempre accessibili durante il montaggio. Per la ventilazione è necessario che il serbatoio disti almeno 1 cm da qualsiasi paratia o altro serbatoio.



Montare il serbatoio su una base solida.

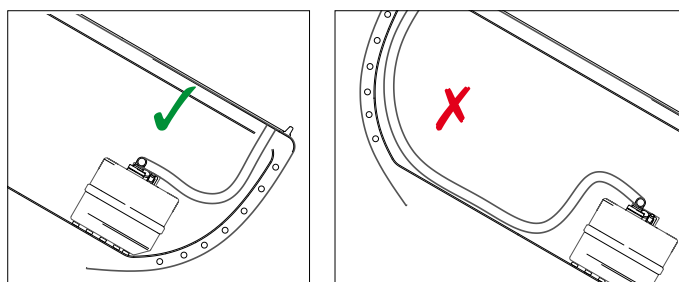
Le dimensioni del serbatoio aumentano leggermente quando è pieno. Tenere presente questo fatto quando lo fissate.

Fissare il serbatoio con le fasce di fissaggio contenute nella confezione; esse permettono che il serbatoio si dilati.



Montaggio su imbarcazioni a vela

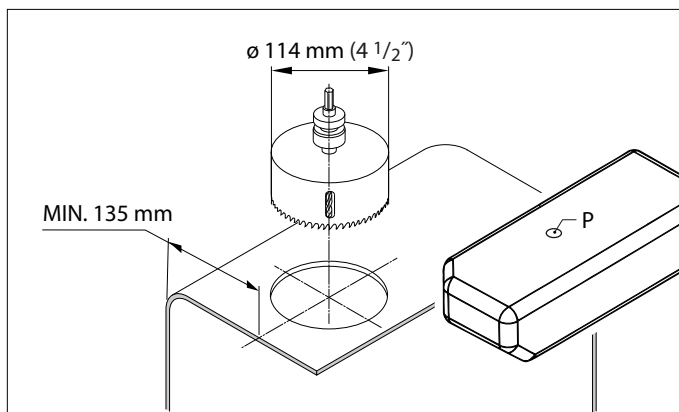
Nel montaggio tenete conto del fatto che il tubo di riempimento deve essere sempre installato lungo la stessa fiancata del serbatoio. Questo previene pressioni eccessive quando la barca è inclinata.



2.2 Tagliare il foro per il coperchio del connettore

Posizionare il coperchio del connettore sul lato superiore del serbatoio. Se si utilizza un serbatoio VETUS, dovrebbe essere adattato con inserto P sulla parte superiore ed il coperchio del connettore dovrebbe essere situato preferibilmente in modo che l'inserto P sia rimosso tagliando il foro.

Tagliare il foro nel serbatoio e rimuovere tutte le sbavature.



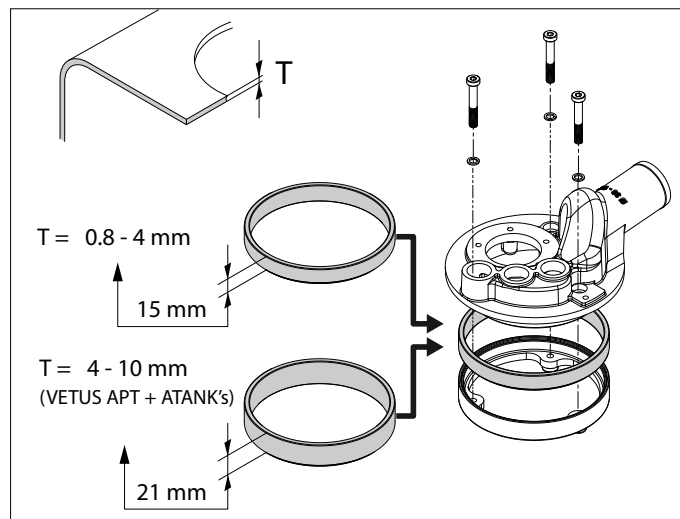
NOTA!

Utilizzate una punta a tazza (\varnothing 114 mm) per praticare un foro perfettamente circolare. Ciò è fondamentale ai fini di una buona tenuta stagna. La punta a tazza per fori di \varnothing 114 mm è disponibile su richiesta, Vetus codice art. VSAW114.

Pulire l'interno del serbatoio prima di inserire il coperchio del connettore.

2.3 Guarnizione da applicare

Misurate lo spessore della parete del serbatoio ed applicate la guarnizione appropriata, secondo le indicazioni.



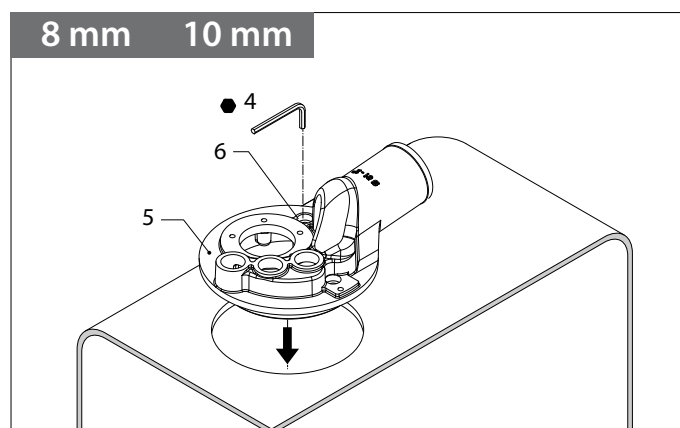
2.4 Installazione del coperchio connettore per tubo di alimentazione e ritorno di 8 e 10 mm

• Coperchio connettore (5)

Posizionare il coperchio del connettore (5) all'interno del foro nel serbatoio.

Serrare ciascuna delle 3 viti (6) un (-1-) giro (senso orario) e verificare se il coperchio può essere ruotato a mano facilmente.

Ripetere ciò fin quando non sarà più possibile ruotare il coperchio. Verificare che il collegamento d'ingresso sia rivolto nella direzione corretta. Quindi, serrare ciascuna vite altri tre (-3-) giri.



• Line a alimentazione carburante (1)

Adattare l'accoppiatore di compressione (7) con la guarnizione di tenuta (8) nel coperchio, tagliare il tubo di aspirazione alla lunghezza corretta – la parte inferiore del tubo dovrebbe trovarsi a 10 - 15 mm (3/8 - 5/8") sopra il fondo del serbatoio - ed adattare il tubo di aspirazione nell'accoppiatore di compressione.

• Ritorno carburante (2)

Adattare il tubo dell'attacco con guarnizione di tenuta (8) nel coperchio.

Montate il tappo cieco (9) in dotazione, qualora l'allacciamento per la linea di ritorno del carburante non venga utilizzata.

• Sfiato del serbatoio (3)

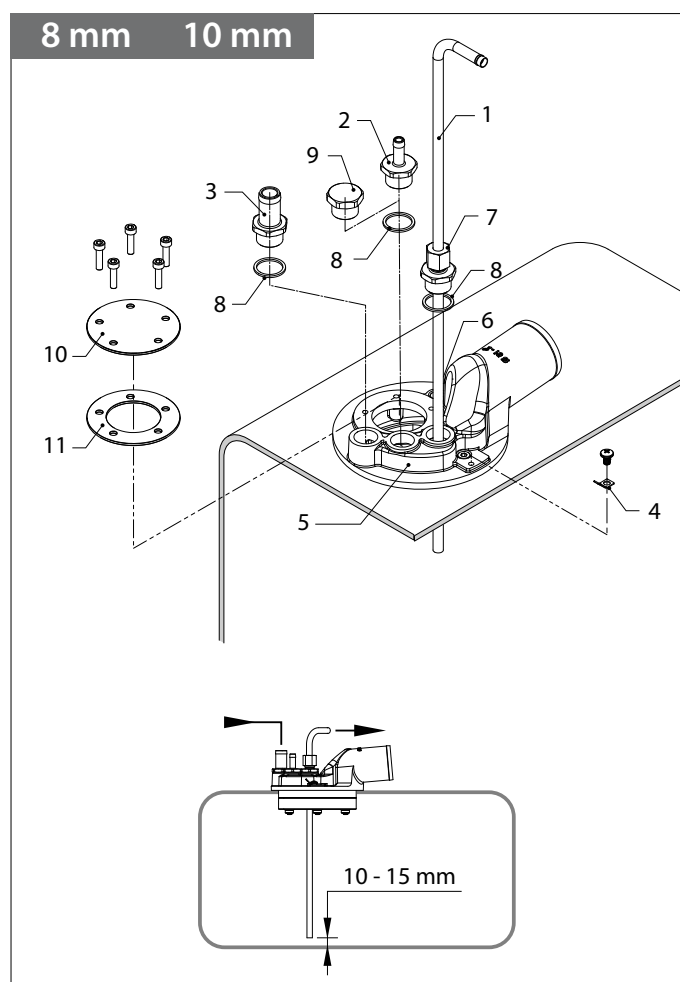
Adattare il montante del tubo con la guarnizione di tenuta (8).

• Collegamento a Terra (4)

Collegare il morsetto terminale.

• Piastra di chiusura/flappa per livello indicatore del carburante (10)

Adattare la piastra di chiusura o un indicatore di livello di carburante; usare sempre la guarnizione (11).



👉 NOTA!

Verificare il serraggio di tutti i collegamenti prima di riempire il serbatoio.

2.5 Installazione del coperchio connettore per tubo alimentazione e ritorno 15 mm

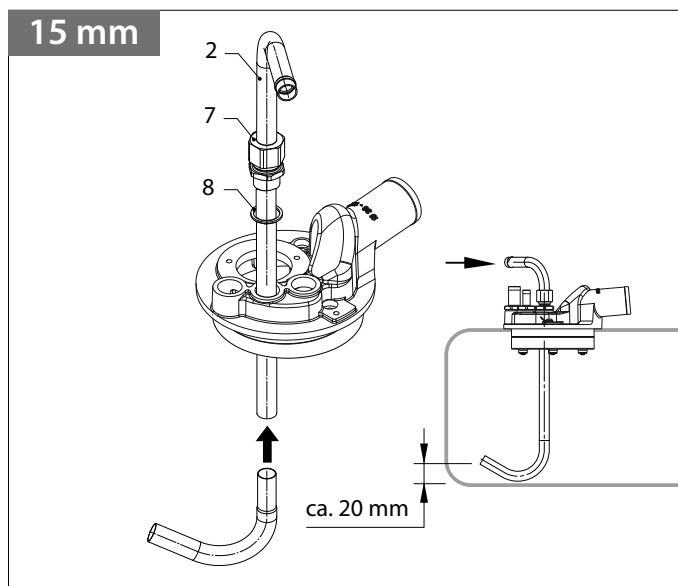
• Ritorno carburante (2)

Adattare l'accoppiatore di compressione (7) con guarnizione di tenuta (8) nel coperchio, tagliare il tubo di ritorno (2) alla lunghezza corretta.

NOTA!

Il tubo di ritorno è costituito da due parti; la fine della parte curva inferiore dovrebbe essere situata a circa 20 mm (3/4") dal fondo del serbatoio e rivolta lontano dal tubo di aspirazione del carburante.

Adattare il tubo di ritorno nell'accoppiatore di compressione.

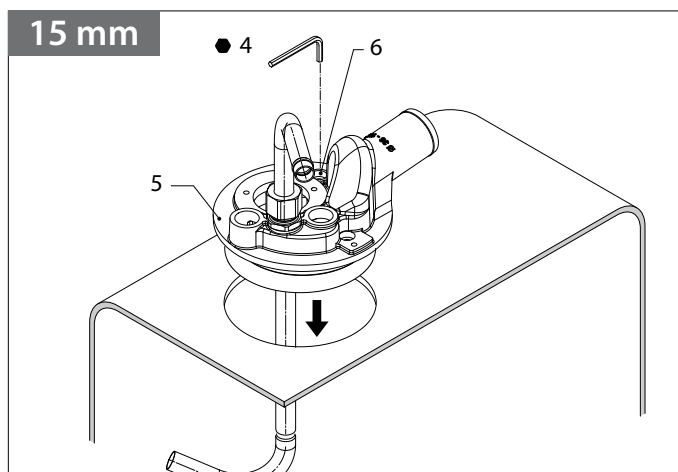


• Coperchio connettore (5)

Posizionare il coperchio del connettore (5) nel foro del serbatoio.

Serrare ognuna delle 3 viti (6) un (-1-) giro (senso orario) e verificare che il coperchio possa essere facilmente ruotato a mano.

Ripetere ciò finché non sia più possibile ruotarlo. Verificare che il collegamento di ingresso sia rivolto nella giusta direzione. Quindi, serrare ciascuna delle viti altri tre (-3-) giri.



• Linea alimentazione carburante (1)

Adattare l'accoppiatore di compressione (7) con guarnizione di tenuta (8) nel coperchio, tagliare il tubo di aspirazione alla lunghezza corretta – la parte inferiore del tubo dovrebbe essere 10 - 15 mm (3/8 - 5/8") sopra al fondo del serbatoio- ed inserire il tubo di aspirazione nell'accoppiatore di compressione.

• Sfiato del serbatoio (3)

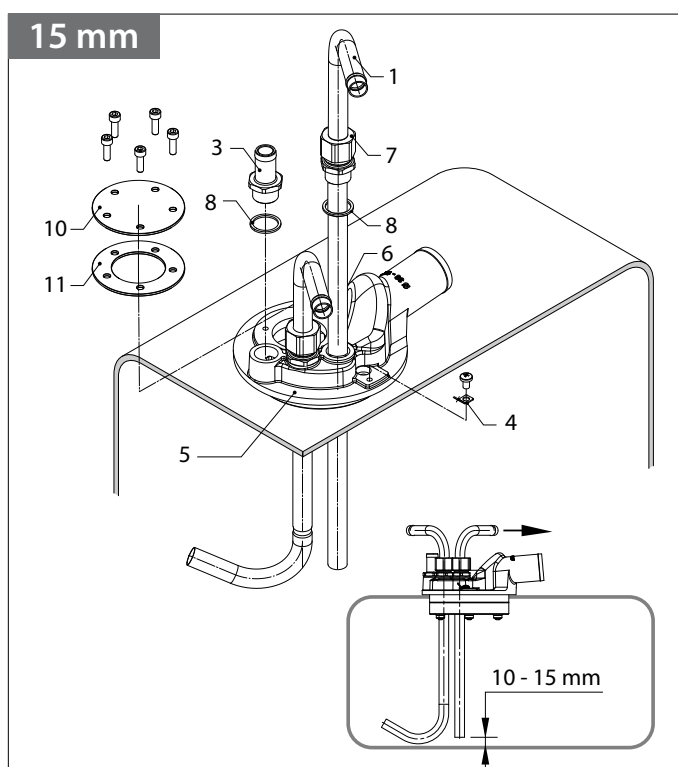
Adattare il montante del tubo con la guarnizione di tenuta (8).

• Collegamento di terra (4)

Collegare il morsetto terminale.

• Piastra di chiusura/flappa per livello indicatore del carburante (10)

Adattare la piastra di chiusura o un indicatore di livello di carburante; usare sempre la guarnizione (11).



NOTA!

Verificare il serraggio di tutti i collegamenti prima di riempire il serbatoio.

2.6 Collegamento del serbatoio

• Tappo di riempimento

Montare il tappo di riempimento (13).

SUGGERIMENTO!

Durante il rifornimento il carburante può fuoriuscire dal tappo e andare a finire sul ponte. Per evitare questo inconveniente basta installare un troppo pieno Vetus (11) fra il tappo (13) e il serbatoio. Per l'installazione del troppo pieno consultare il relativo manuale.

• Tubo flessibile di riempimento

Montare un tubo flessibile di riempimento (6) fra il tappo e il serbatoio, utilizzando un tubo resistente ai carburanti con un diametro interno di 38 e 51 mm rispettivamente. Installare il tubo in modo da non provocare un carico meccanico né sul serbatoio né sul tappo.

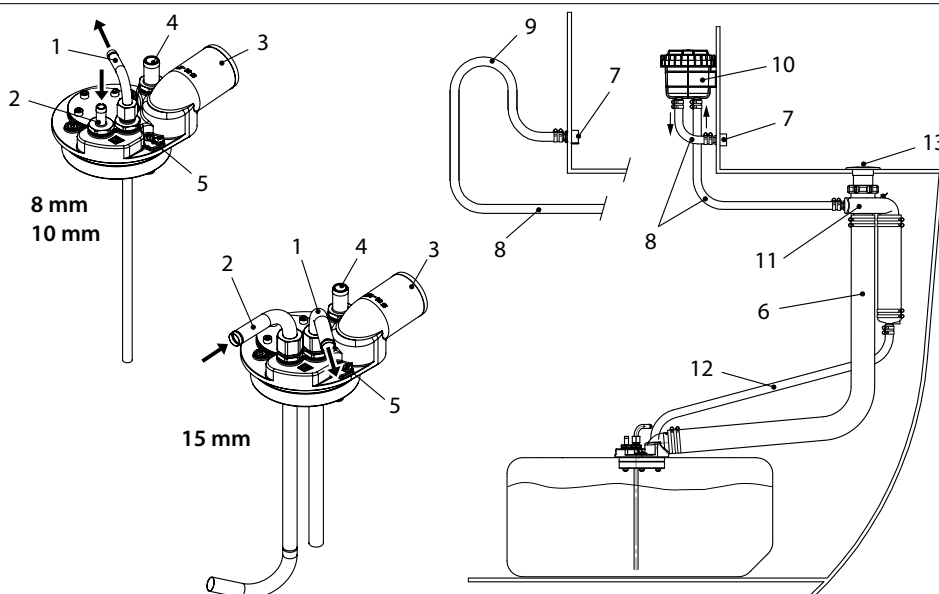
• Raccordo di sfiato

Montare la valvola di sfiato (7) il più in alto possibile, al di sopra della parte superiore del serbatoio.

AVVERTIMENTO

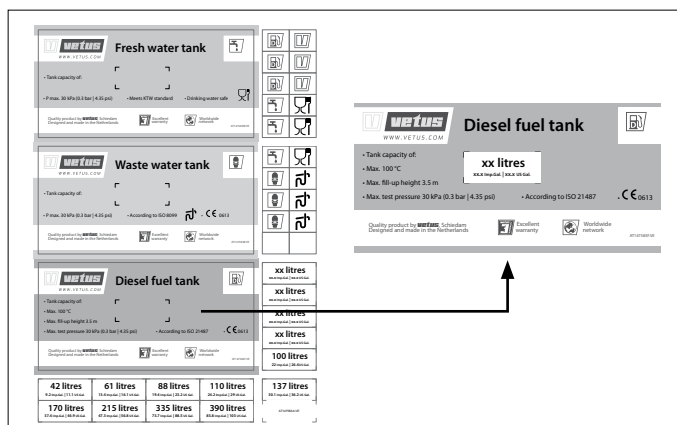
Per la valvola di sfiato scegliere un punto in cui il carburante fuoriuscito o i vapori del carburante non vadano a finire nell'imbarcazione!

- 1 Aspirazione del carburante
- 2 Deflusso del carburante
- 3 Raccordo di riempimento, $\varnothing 38 / \varnothing 51$ mm
- 4 Aerazione (testa di giunto)
- 5 Isolamento a terra (linguetta di contatto)
- 6 Tubo flessibile di riempimento
- 7 Valvola di sfiato
- 8 Conduzione di aerazione, $\varnothing 16$ mm
- 9 Collo d'oca
- 10 Filtro antiodori
- 11 Troppo pieno
- 12 Condotto di aerazione / tubo di serbatoio, $\varnothing 16$ mm
- 13 Tappo di riempimento



Adesivo

Applicate l'adesivo rosso 'Diesel fuel tank' sul serbatoio, in modo che il testo sia leggibile ed applicate anche l'adesivo della capienza.



SUGGERIMENTO!

Dalla valvola di sfiato possono uscire odori sgradevoli. Per evitare questo inconveniente basta installare un filtro al carbone attivo (Filtro antiodori Vetus (10)) nel condotto di aerazione (8). Consultare il rispettivo manuale per l'installazione del filtro antiodori Vetus.

• Conduzione di aerazione

Montare la conduzione di sfiato (8), utilizzare un tubo resistente ai carburanti con un diametro interno di 16 mm.

La conduzione di sfiato deve sempre essere montata verso l'alto rispetto al serbatoio.

• Tubo di afflusso e il tubo di deflusso del carburante

Allacciare il tubo di afflusso (1) e il tubo di deflusso del carburante (2) sui rispettivi raccordi.

Montare tutti i raccordi dei tubi con 2 morsetti per tubo in acciaio inossidabile!

Tutte le componenti in metallo del sistema del carburante devono essere isolate a terra per evitare scintille dovute all'elettricità statica. Collegare alla linguetta di contatto (5) sul coperchio del serbatoio un cavo di isolamento a terra e uno sul tappo di riempimento. Diametro minimo 1 mm², colore dell'isolamento verde/giallo.

2.7 Controlli

Dopo l'installazione controllare la tenuta del sistema. Pressione 20 kPa (0.2 bar).

3 Preparazione per il rimessaggio

Si consiglia di riempire il serbatoio completamente con carburante durante l'inverno per evitare la formazione di condensa. Gocce d'acqua nel carburante sono trasportatori ideali di ruggine e sporco attraverso i tubi sottili. Con il serbatoio pieno si previene la proliferazione batterica al suo interno.

4 Manutenzione

- Controllare regolarmente la valvola di sfato e pulirne il filtro se necessario.
- Controllare una volta l'anno i tubi e i raccordi dei tubi per individuare la presenza di perdite e sostituirli se necessario.
- Controllare inoltre che il serbatoio non sia danneggiato. Se danneggiato, sostituire immediatamente il serbatoio.

5 Dati tecnici

Tipo	ATANK42	ATANK61	TANK88	ATANK110	ATANK137	ATANK170	ATANK215	ATANK335	ATANK390	
Contenuto	42	61	88	110	137	170	215	335	390	litri *)
Peso	3,0	4,0	6,7	7,5	9,25	11,4	13,6	25,8	26,6	kg *)
Pressione max.	30 kPa (0,3 bar)									
Materiale	mMPE (Metallocene Medium Density Polyethylene), colore : blu									

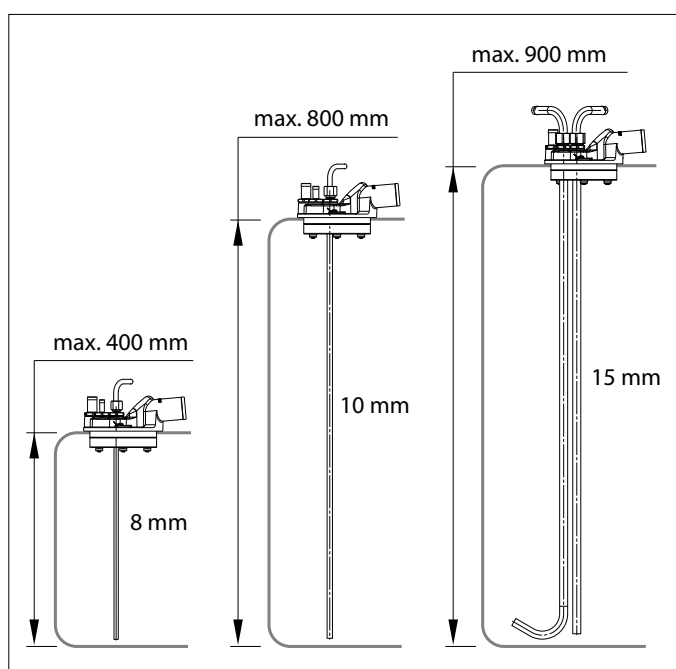
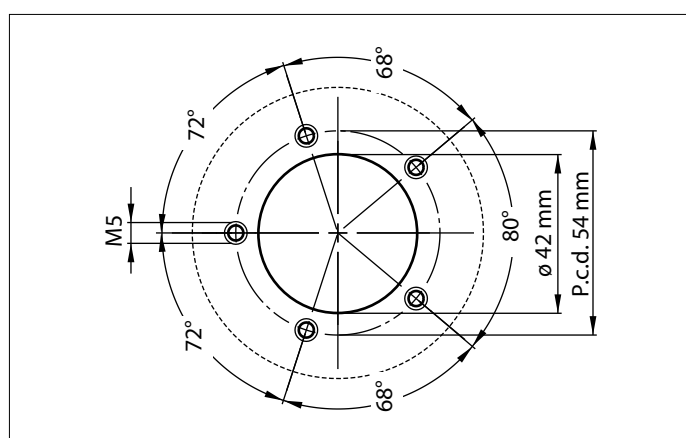
*) Sono indicati i valori nominali per contenuto e peso. Sono possibili leggere deviazioni.

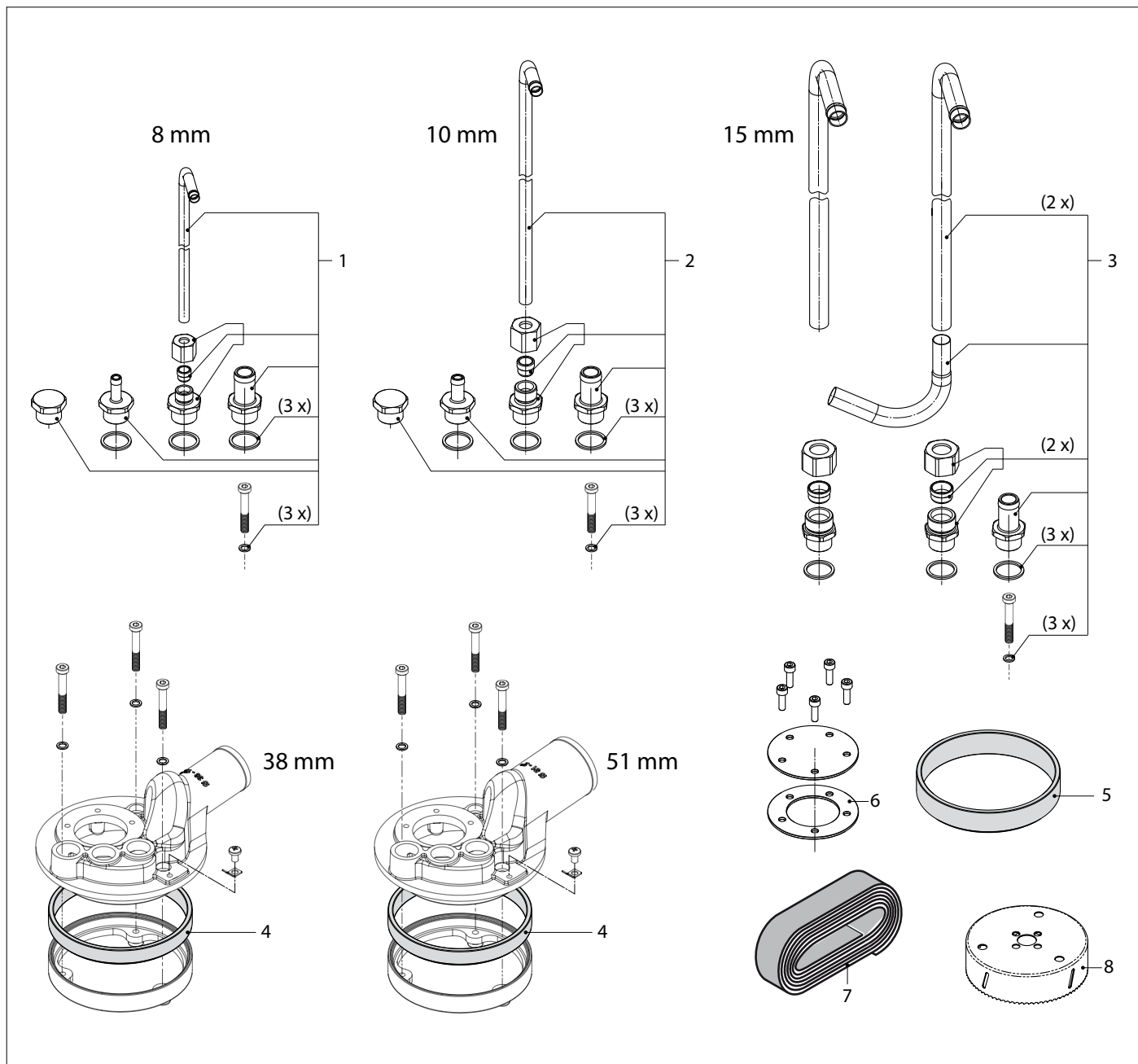
Dimensione raccordi:

Tipo	per tubo di riempimento	per tubo di aspirazione	per tubo di deflusso	per tubo di aerazione
FTL3808B	ø 38 mm	ø 8 mm	ø 8 mm	ø 16 mm
FTL3810B	ø 38 mm	ø 10 mm	ø 10 mm	ø 16 mm
FTL3815B	ø 38 mm	ø 15 mm	ø 15 mm	ø 16 mm
FTL5108B	ø 51 mm	ø 8 mm	ø 8 mm	ø 16 mm
FTL5110B	ø 51 mm	ø 10 mm	ø 10 mm	ø 16 mm
FTL5115B	ø 51 mm	ø 15 mm	ø 15 mm	ø 16 mm

Collegamento per indicatore livello di carburante :

per indicatore con foro 5, flangia SAE





FTL

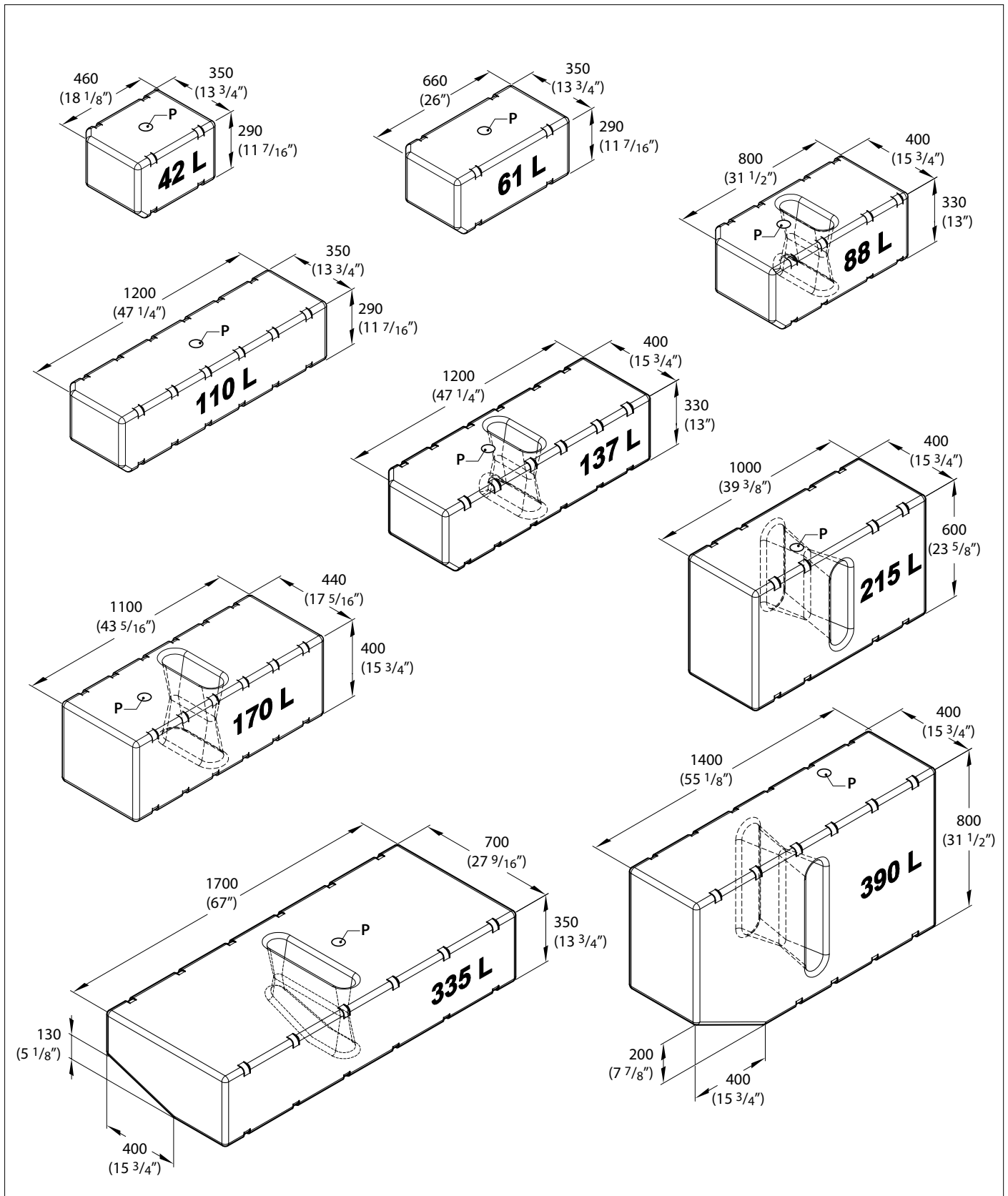
Service onderdelen

Service parts

pos.	qty	part	benaming	description
1	1	FTLSET01	Set aansluitdelen 8 mm	Set connection parts 8 mm
2	1	FTLSET02	Set aansluitdelen 10 mm	Set connection parts 10 mm
3	1	FTLSET03	Set aansluitdelen 15 mm	Set connection parts 15 mm
4	1	FTL001	Afdichrubber, hoogte 15 mm, voor wanddikte 1,5 tot 4 mm	Rubber seal, height 15 mm, for wall thickness 1.5 up to 4 mm
5	1	FTL021	Afdichrubber, hoogte 21 mm, voor wanddikte 4 tot 10 mm	Rubber seal, height 21 mm, for wall thickness 4 up to 10 mm
6	1	ST56	Pakking	Gasket
7	2	WTK01	Bevestigingsband 30 mm - 175 cm	Mounting strap 30 mm - 175 cm
8	1	VSAW114	Gatenzaag \varnothing 114 mm	Hole saw \varnothing 114 mm

6 Hoofdafmetingen
Principal dimensions
Hauptabmessungen

Dimensions principales
Dimensiones principales
Dimensioni principali



VETUS b.v.

FOKKERSTRAAT 571 - 3125 BD SCHIEDAM - HOLLAND
 TEL.: +31(0)88 4884700 - sales@vetus.nl - www.vetus.com