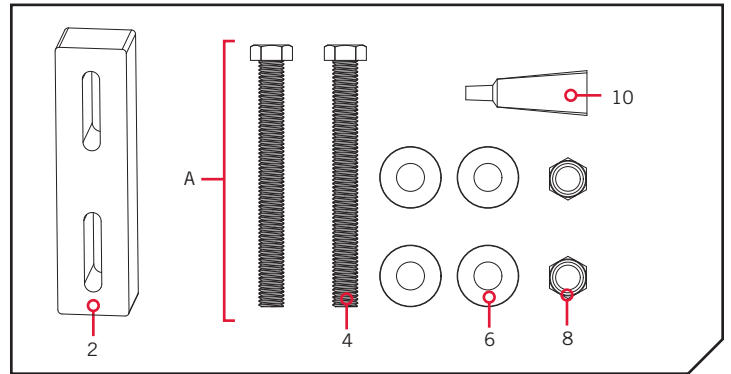


The 2" Spacer Bracket mounts between your Jack Plate or Raptor Universal Sandwich Adapter and a Raptor Jack Plate Adapter Bracket. For use when mounting a Raptor for Port or Starboard applications.

Item / Assembly	Part #	Description	Qty.
2	2351742	SPACER,JCKPLT ADP,PNT BLK	1
	2351743	SPACER,JCKPLT ADP,PNT WHT	1
A Items 4 - 10	2994950	BAG ASM,2" SPACER HDW RPTR	1
4	2353503	BOLT-1/2-13 X 5.0" HHCS SS	2
6	2371757	WASHER-1/2", HEAVY DUTY, SS	4
8	2373108	NUT-1/2-13, NYLOC, SS	2
10	2378608	ANTI SEIZE TUBE, 4CC	1
▲	2354916	INSTRC-INSTALL, 2" SPACER	1



✘ This part is included in an assembly and cannot be ordered individually.
▲ Not shown on Parts Diagram.

NOTICE: Provides 2" of additional outboard engine clearance by spacing Raptor mounting brackets away from the Jack Plate or Raptor Universal Sandwich Adapter. This 2" Spacer Bracket can be mounted directly between your jack plate and any size Raptor Jack Plate Adapter Bracket. It may also be mounted directly between a Raptor Universal Sandwich Adapter (1810388 or 1810389) and any size Raptor Jack Plate Adapter Bracket. Minn Kota provides Raptor Jack Plate Adapter Brackets in a variety of setback and rise options for Port or Starboard mounting applications and are available at minnkotamotors.com. This 2" Spacer is for Raptor mounting brackets only.

Compatible Raptor Jack Plate Adapter Brackets

Location	Setback & Rise	Item #	Color	Location	Setback & Rise	Item #	Color
PORT	2" Setback & 4" Rise	1810361	BLACK	STARBOARD	2" Setback & 4" Rise	1810360	BLACK
		1810366	WHITE			1810365	WHITE
	4" Setback & 6" Rise	1810363	BLACK		4" Setback & 6" Rise	1810362	BLACK
		1810368	WHITE			1810367	WHITE
	5" Setback & 4" Rise	1810381	BLACK		5" Setback & 4" Rise	1810380	BLACK
		1810383	WHITE			1810382	WHITE
	8" Setback & 6" Rise	1810385	BLACK		8" Setback & 6" Rise	1810384	BLACK
		1810387	WHITE			1810386	WHITE

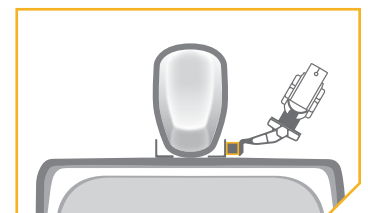
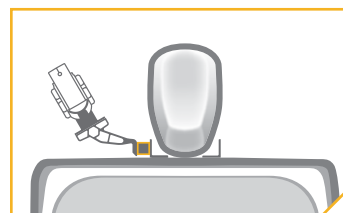
TOOLS AND RESOURCES REQUIRED

- Torque Wrench
- Two 1/2" Open End or 1/2" Socket Wrenches
- A second person to help with installation

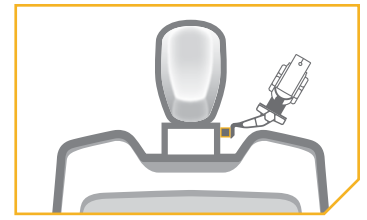
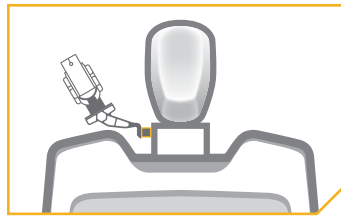
MOUNTING CONSIDERATIONS

Before mounting your Raptor 2" Spacer Bracket, please give consideration to the following:

1. If mounting the 2" Spacer Bracket to a Universal Sandwich Adapter, the installation of the Universal Sandwich Adapter must be complete before beginning the installation of the spacer.

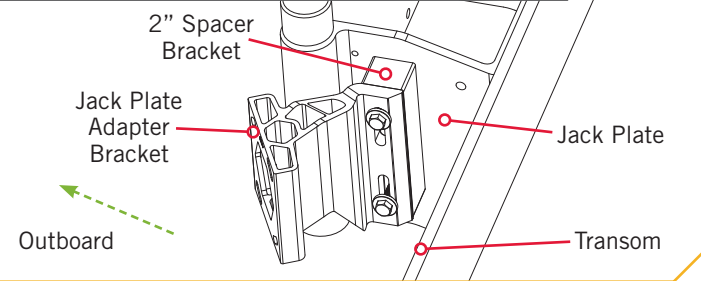


2. Compatible with Port or Starboard applications.
3. Review and follow all the Mounting Considerations provided with the Raptor Adapter Jack Plate Bracket that is being installed to the 2" Spacer Bracket.
4. This spacer is only compatible with Raptor mounting brackets. It is recommended on Raptor installations where additional engine clearance may be required for some late model outboards.
5. If longer bolts are needed than what is provided, please check with your Jack Plate or Outboard manufacturer.

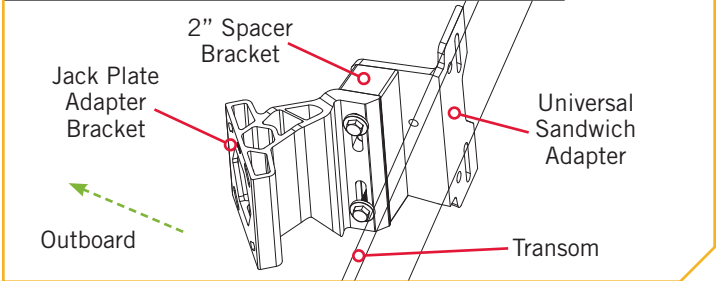


NOTICE: When mounting the 2" Spacer Bracket, it is recommended to review the additional mounting considerations for the complete installation of the Raptor. They can be found online at minnkotamotors.com in the "Installation" section of the Raptor Owner's Manual or Installation Instructions.

Complete Typical Installation - Jack Plate



Complete Typical Installation - Sandwich



INSTALLATION >

> Installing the 2" Spacer Bracket

1

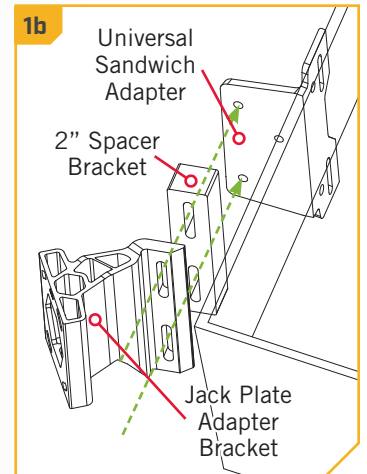
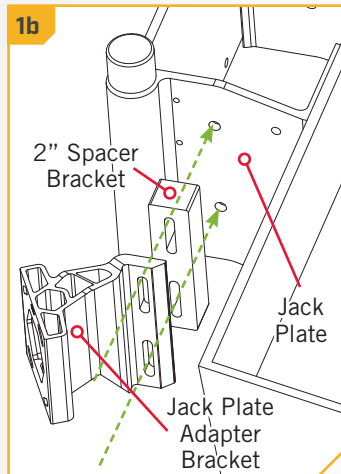
ITEM(S) NEEDED



#2 x 1

- a. The installation will be the same for a Port or Starboard mount. Take the 2" Spacer Bracket (Item #2) and locate the Mounting Holes on the side of the Jack Plate or Universal Sandwich Adapter.
- b. Take the Raptor Jack Plate Adapter Bracket and orientate it so that the Red Retainer is facing the Outboard. Align it with the Mounting Holes in the 2" Spacer Bracket. The Mounting Holes on the Raptor Adapter Bracket, 2" Spacer Bracket and Jack Plate or Universal Sandwich Adapter should all align.

NOTICE: It is recommended to have a second person help with the installation. The Mounting Holes on the Raptor Jack Plate Adapter Bracket and 2" Spacer Bracket are slotted to assist in installation.



ITEM(S) NEEDED

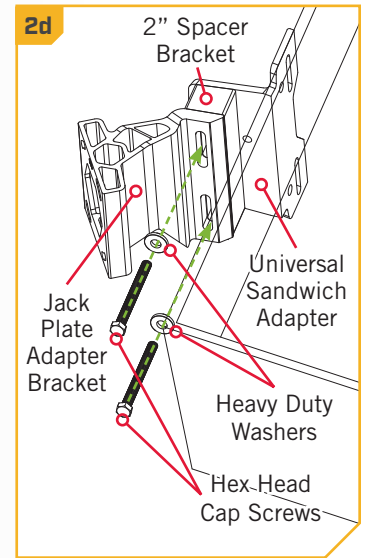
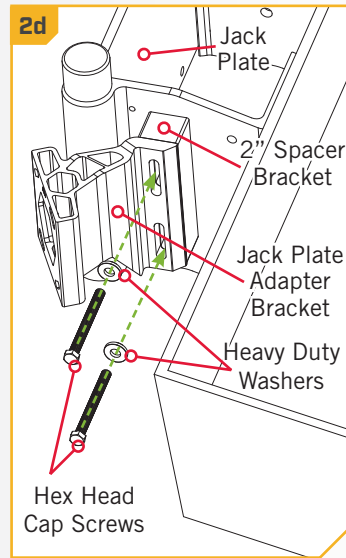
#4 x 2

⊙ #6 x 4

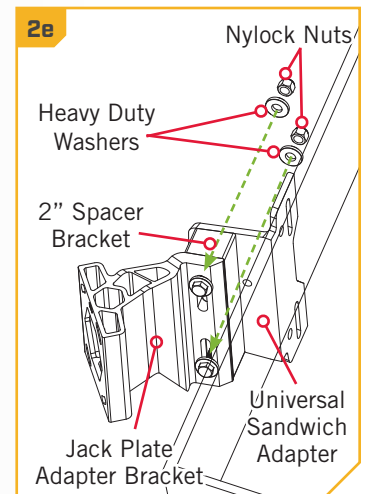
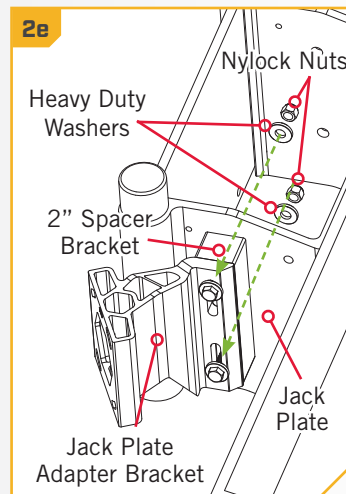
⊙ #8 x 2

#10 x 1

- c. With the Brackets aligned, take two 5" Stainless Steel Hex Head Cap Screws (Item #4) and two Heavy Duty Stainless Steel Washers (Item #6). Place one Heavy Duty Washer on each of the Hex Head Cap Screws. Apply anti-seize (Item #10) on the threads of the Hex Head Cap Screws.
- d. Insert the Hex Head Cap Screws with the Heavy Duty Washers in place through the Mounting Holes in the Jack Plate Adapter Bracket, 2" Spacer Bracket and into the Mounting Holes on either the Jack Plate or Universal Sandwich Adapter.
- e. Take two Heavy Duty Stainless Steel Washers (Item #6) and place one on the end of each Hex Head Cap Screw on the opposite side of the Jack Plate or Universal Sandwich Adapter. Secure the hardware with two Stainless Steel Nylock Nuts (Item #8). Hold the Nylock Nuts with a 1/2" Open End Wrench and tighten the Hex Head Cap Screws with a 1/2" Socket Wrench. Check with your specific equipment manufacturer for their recommended settings. Tighten hardware to 50 ft-lbs.
- f. Finish the installation of the Jack Plate Adapter Bracket using the instructions provided with the bracket.



NOTICE: To prevent seizing of the stainless steel hardware, do not use high speed installation tools. Applying an anti-seize may help prevent seizing.



For warranty information, please visit minnkotamotors.com.



minnkotamotors.com



Part #2354916

Minn Kota Consumer & Technical Service
Johnson Outdoors Marine Electronics, Inc.
PO Box 8129
Mankato, MN 56001

121 Power Drive
Mankato, MN 56001
Phone (800) 227-6433
Fax (800) 527-4464



©2021 Johnson Outdoors Marine Electronics, Inc.
All rights reserved.

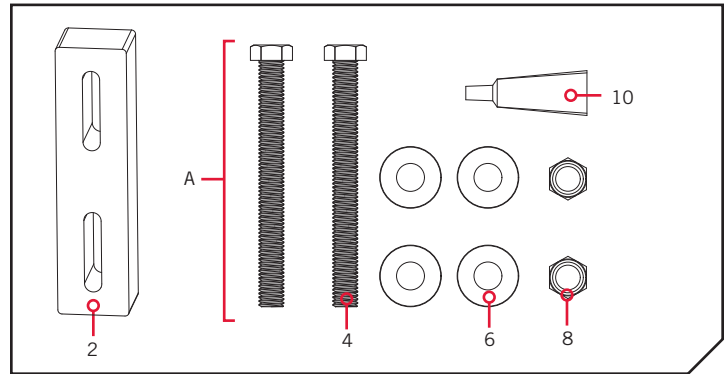
ECN 41938

Rev A

09/21

Le support de cale d'écartement de 2 po (5,1 cm) se monte entre votre timon ou adaptateur en sandwich universel Raptor et un support d'adaptateur de timon Raptor. À utiliser lors du montage d'un Raptor pour les applications à bâbord ou à tribord.

Article/Assemblage	N° de pièce	Description	Qté
2	2351742	SPACER,JCKPLT ADP,PNT BLK	1
	2351743	SPACER,JCKPLT ADP,PNT WHT	1
A Article 4 - 10	2994950	BAG ASM,2" SPACER HDW RPTR	1
4	2353503	BOLT-1/2-13 X 5.0" HHCS SS	2
6	2371757	WASHER-1/2", HEAVY DUTY, SS	4
8	2373108	NUT-1/2-13, NYLOC, SS	2
10	2378608	ANTI SEIZE TUBE, 4CC	1
▲	2354916	INSTRC-INSTALL, 2" SPACER	1



✘ Cette pièce est incluse dans un ensemble et ne peut pas être commandée individuellement.
▲ Non illustrée sur le schéma des pièces.

AVIS : Fournit 2 po (5,1 cm) de dégagement supplémentaire du moteur hors-bord en espaçant les supports de fixation en retrait du timon ou de l'adaptateur en sandwich universel Raptor. Ce support d'écartement de 2 po (5,1 cm) peut être monté directement entre votre timon et support d'adaptateur de timon Raptor de toute taille. Il peut également être monté directement entre un adaptateur en sandwich universel Raptor (1810388 ou 1810389) et un support d'adaptateur de timon Raptor de toute taille. Minn Kota offre des supports d'adaptateur de timon Raptor dans une variété d'options de décalage et d'élévation pour les applications de montage à bâbord ou à tribord et ils sont disponibles sur minnkotamotors.com. Cette cale d'écartement de 2 po (5,1 cm) est réservée aux supports de montage Raptor.

Supports d'adaptateur de timon Raptor compatibles

Emplacement	Décalage et élévation	N° d'article	Couleur	Emplacement	Décalage et élévation	N° d'article	Couleur
BÂBORD	Décalage de 2 po (5,1 cm) et hauteur de 4 po (10,2 cm)	1810361	NOIR	TRIBORD	Décalage de 2 po (5,1 cm) et hauteur de 4 po (10,2 cm)	1810360	NOIR
		1810366	BLANC			1810365	BLANC
	Décalage de 4 po (10,2 cm) et hauteur de 6 po (15,2 cm)	1810363	NOIR		Décalage de 4 po (10,2 cm) et hauteur de 6 po (15,2 cm)	1810362	NOIR
		1810368	BLANC			1810367	BLANC
	Décalage de 5 po (12,7 cm) et hauteur de 4 po (10,2 cm)	1810381	NOIR		Décalage de 5 po (12,7 cm) et hauteur de 4 po (10,2 cm)	1810380	NOIR
		1810383	BLANC			1810382	BLANC
	Décalage de 8 po (20,3 cm) et hauteur de 6 po (15,2 cm)	1810385	NOIR		Décalage de 8 po (20,3 cm) et hauteur de 6 po (15,2 cm)	1810384	NOIR
		1810387	BLANC			1810386	BLANC

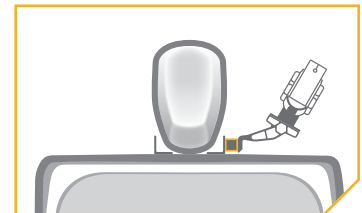
OUTILS ET RESSOURCES NÉCESSAIRES

- Clé dynamométrique
- Une deuxième personne pour aider avec l'installation
- Deux clés à fourche de 1/2 po (1,13 cm) ou à douille de 1/2 po (1,13 cm)

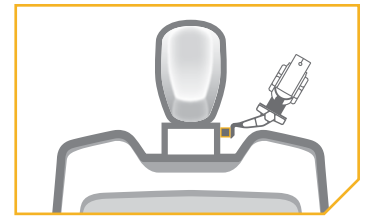
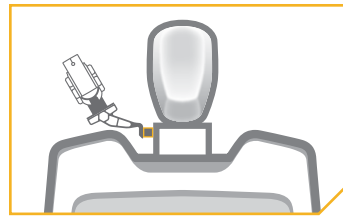
FACTEURS DE MONTAGE

Avant de monter votre support d'écartement de 2 po (5,1 cm) Raptor, tenir compte de ce qui suit :

1. En cas du montage du support d'écartement de 2 po (5,1 cm) à un adaptateur universel en sandwich, l'installation de l'adaptateur en sandwich universel doit être terminée avant de commencer l'installation de la cale d'écartement.

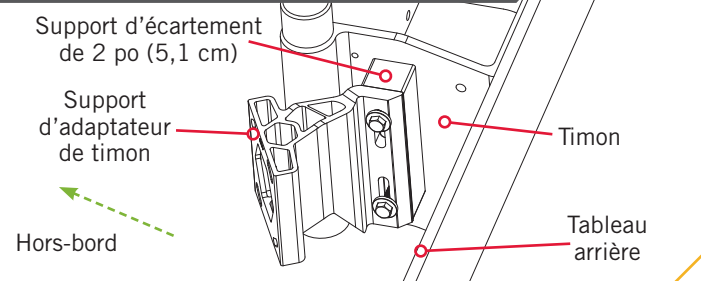


2. Compatible avec les applications à bâbord ou à tribord.
3. Passer en revue et suivre toutes les considérations de montage fournies avec le support de timon d'adaptateur Raptor qui est installé sur le support de cale d'écartement de 2 po (5,1 cm).
4. Cette cale d'écartement est compatible uniquement avec les supports de montage Raptor. Il est recommandé pour les installations Raptor où un dégagement supplémentaire du moteur peut être requis pour certains moteurs hors-bord récents.
5. Si des boulons plus longs que ce qui est fourni sont nécessaires, vérifier auprès du fabricant de votre timon ou moteur hors-bord.

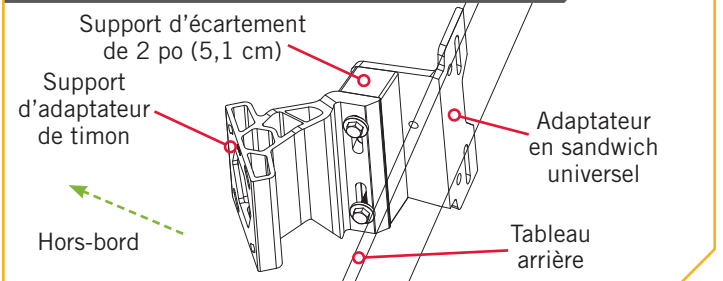


AVIS : Lors du montage du support de décalage de 2 po (5,1 cm), on recommande de consulter les facteurs de montage supplémentaires pour une installation complète du Raptor. Ils se trouvent en ligne sur minnkotamotors.com dans la section « Installation » du manuel du propriétaire ou des instructions d'installation du Raptor.

Installation complète typique - Timon



Installation complète typique - Sandwich



INSTALLATION >

> Installation du support de cale d'écartement de 2 po (5,1 cm)

1

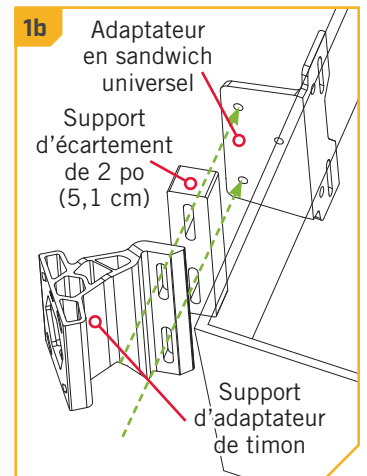
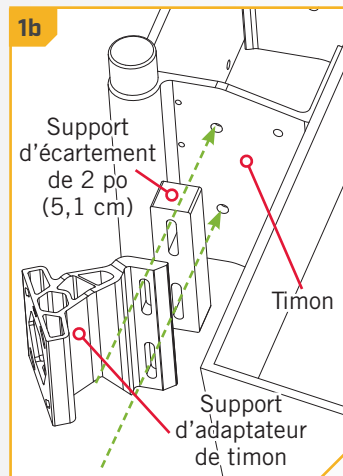
ARTICLE(S) REQUIS



#2 x 1

- a. L'installation sera la même pour un montage à bâbord ou à tribord. Prendre le support de cale d'écartement de 2 po (5,1 cm) (article n° 2) et repérer les trous de montage sur le côté du timon ou de l'adaptateur universel en sandwich.
- b. Prendre le support d'adaptateur de timon Raptor et l'orienter de façon à ce que le dispositif de retenue rouge soit orienté vers le moteur hors-bord. L'aligner avec les trous de montage du support de cale d'écartement de 2 po (5,1 cm). Les trous de montage sur le support d'adaptateur Raptor, le support de cale d'écartement de 2 po (5,1 cm) et le timon ou l'adaptateur universel en sandwich doivent tous être alignés.

AVIS : On recommande qu'une deuxième personne vous aide lors de l'installation. Les trous de montage sur le support d'adaptateur de timon Raptor et le support de cale d'écartement de 2 po (5,1 cm) ont des fentes pour faciliter l'installation.



ARTICLE(S) REQUIS

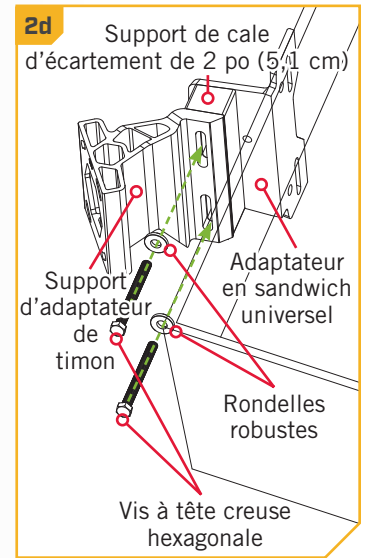
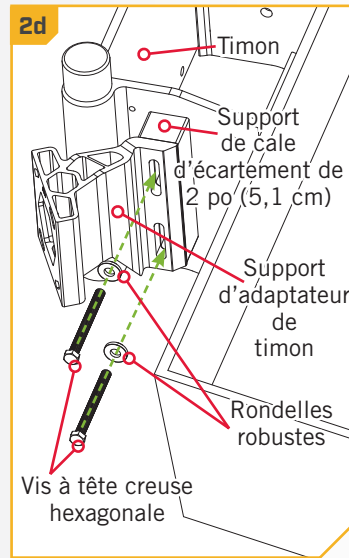
#4 x 2

⊙ #6 x 4

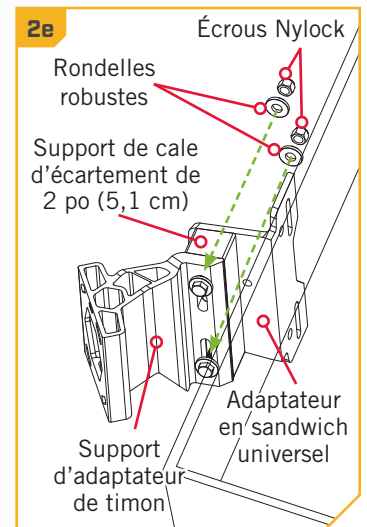
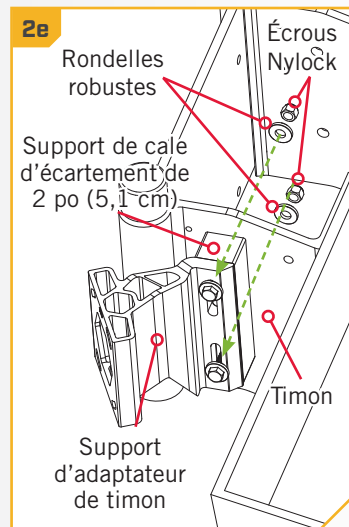
⊙ #8 x 2

#10 x 1

- c. Les supports alignés, prendre deux vis à tête creuse hexagonale en acier inoxydable de 5 po (13 cm) (article n° 4) et deux rondelles robustes en acier inoxydable (article n° 6). Placer une rondelle robuste sur chaque vis à tête creuse hexagonale. Appliquer le produit antigrippant (article n° 10) sur le filetage des vis à tête creuse hexagonale.
- d. Insérer les vis à tête creuse hexagonale avec les rondelles robustes en place dans les trous de montage du support d'adaptateur de timon, du support de cale d'écartement de 2 po (5,1 cm) et du timon ou du support en sandwich universel.
- e. Prendre deux rondelles robustes en acier inoxydable (article n° 6) et en placer une à l'extrémité de chaque vis à tête creuse hexagonale du côté opposé du timon ou du support en sandwich universel. Fixer la quincaillerie avec deux écrous Nylock en acier inoxydable (article n° 8). Tenir les écrous Nylock avec une clé plate de 1/2 po (12,7 mm) et serrer les vis à tête creuse hexagonale avec une clé à cliquet de 1/2 po (12,7 mm). Consulter le fabricant d'équipement particulier pour connaître les paramètres recommandés. Serrer la quincaillerie à 50 lb-pi (67,8 Nm).
- f. Terminer l'installation du support d'adaptateur de timon en suivant les instructions fournies avec le support.



AVIS : Pour prévenir le grippage de la quincaillerie en acier inoxydable, ne pas utiliser d'outils haute vitesse pour l'installation. Appliquer un produit antigrippant peut aider à prévenir le grippage.



Pour obtenir des renseignements sur la garantie, visiter minnkotamotors.com.



Minn Kota Consumer & Technical Service
Johnson Outdoors Marine Electronics, Inc.
PO Box 8129
Mankato, MN 56001

121 Power Drive
Mankato, MN 56001
Phone (800) 227-6433
Fax (800) 527-4464



©2021 Johnson Outdoors Marine Electronics, Inc.
All rights reserved.