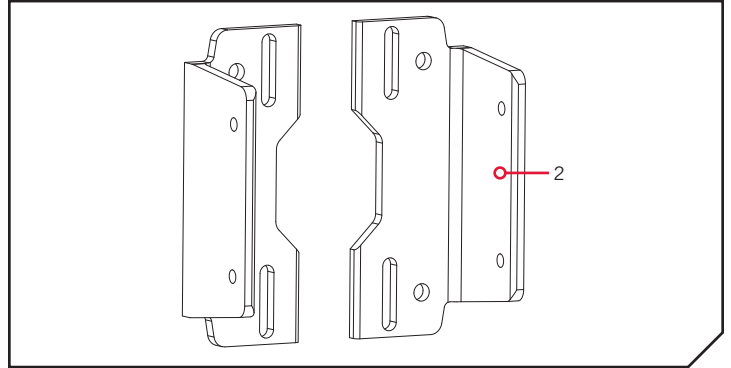


The Raptor Universal Sandwich Adapter is installed between the Transom of the boat and the outboard to allow for Port or Starboard mounting. It also mounts between your Jack Plate and Transom or between the outboard and Transom, for use in Port or Starboard applications.

Item / Assembly	Part #	Description	Qty.
2	2351967	BRACKET, SANDWICH, PAINTED	2
	2351968	BRKT, SNWCH ANCHOR, PNT WHITE *white*	2
▲	2354915	INSTR-INSTALL, UNIV. ADAPTOR	1

✘ This part is included in an assembly and cannot be ordered individually.

▲ Not shown on Parts Diagram.



NOTICE: The Raptor Universal Sandwich Adapter (1810388 or 18103789 - white) is installed between the Transom of the boat and the outboard for Port or Starboard mounting. The Universal Sandwich Adapter may be paired with a variety of Port or Starboard Jack Plate Brackets in either black or white. Options include a 2" setback with 4" rise, a 4" setback and 6" rise, a 5" setback and 4" rise on and 8" setback and 6" rise. For full details on the mounting bracket options, please visit minnkotamotors.com.

TOOLS AND RESOURCES REQUIRED >

- Marine grade silicone
- Torque Wrench
- 1/2" Box End or Socket Wrench
- Crane or other support system for outboard
- A second person to help with installation
- Outboard mounting bolts (long enough to support extra 1/2" width of adapter bracket)

MOUNTING CONSIDERATIONS >

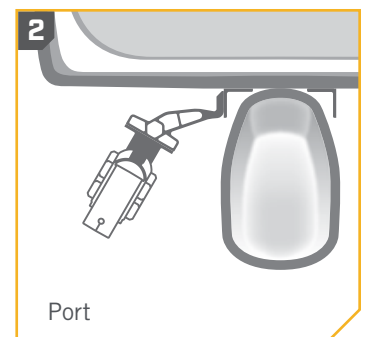
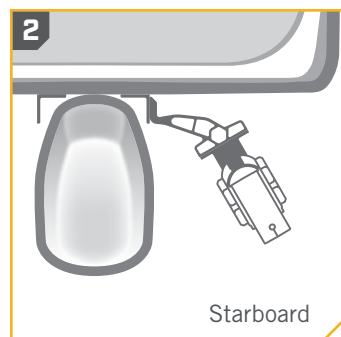
Before mounting your Raptor Universal Sandwich Adapter, please give consideration to the following:

1. Attaching the Universal Sandwich Adapter will require removal of the Outboard engine and/or Jack Plate. Minn Kota recommends that the installation be performed by a marine dealer or servicing center.
2. The Universal Sandwich Adapter can be installed to accommodate both a Port and Starboard installation. If the boat is to be rigged populating both the Port and Starboard bracket, it may be necessary to remove a factory equipped e-ladder for proper bracket installation. Due to the wide variety of e-ladders, Minn Kota is not responsible for the re-installation or re-location of any factory equipped e-ladder.

NOTICE: Longer mounting bolts than originally provided by the outboard manufacturer may be needed for proper installation of the Universal Sandwich Adapter.

CAUTION

Support the Outboard before any work has begun on the bracket installation. An unsecured motor may cause harm from falling. Make sure that all hardware is secure before moving or operating the boat or Outboard once installation is complete.



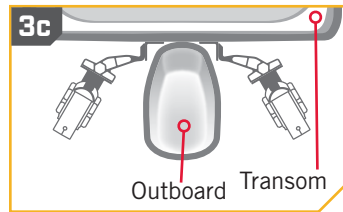
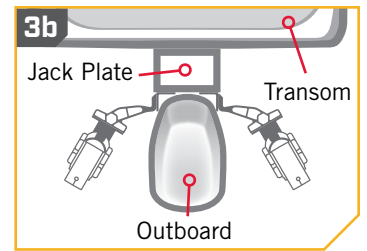
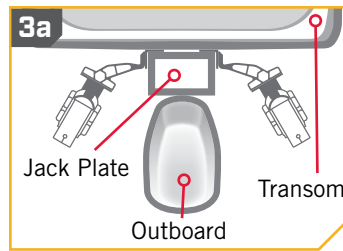
3. The Universal Sandwich Adapter can be mounted in 3 possible ways:

- a. between the Jack Plate and Transom
- b. between the Outboard and Jack Plate or
- c. between the Outboard and Transom.

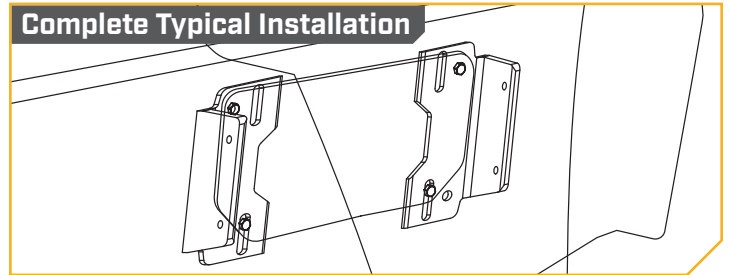
The mounting instructions are described below and will be similar for all installation methods or Jack Plate offset options.

NOTICE: The Outboard does not have to be completely removed. Remove the mounting bolts that secure the Outboard to the Transom from one side and loosen the mounting bolts on the opposite side. Tilt the Outboard motor for the installation steps below. Repeat for the opposite side to complete the installation.

NOTICE: Check with your Jack Plate or Outboard manufacturer to determine if additional hardware is needed to accommodate installing this Universal Sandwich Adapter.



NOTICE: Universal Sandwich Adapter shown with a Jack Plate Bracket.

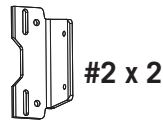


INSTALLATION >

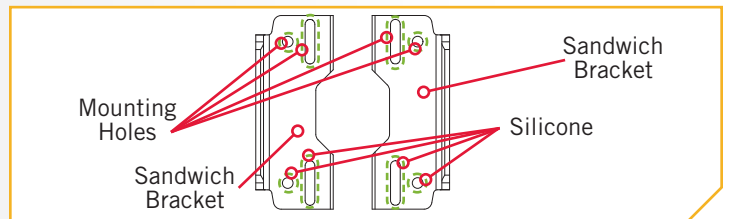
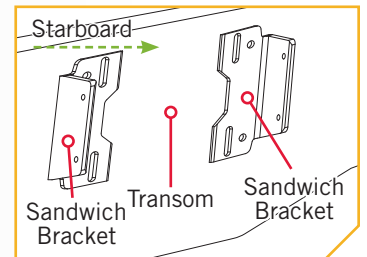
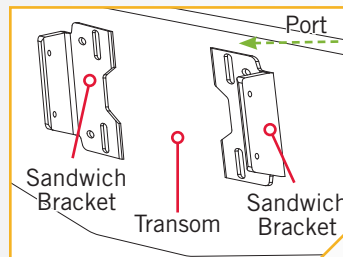
> Installation without Jack Plate

1

ITEM(S) NEEDED

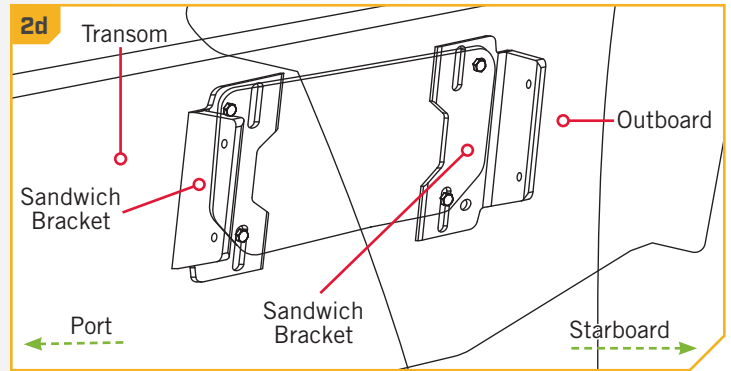
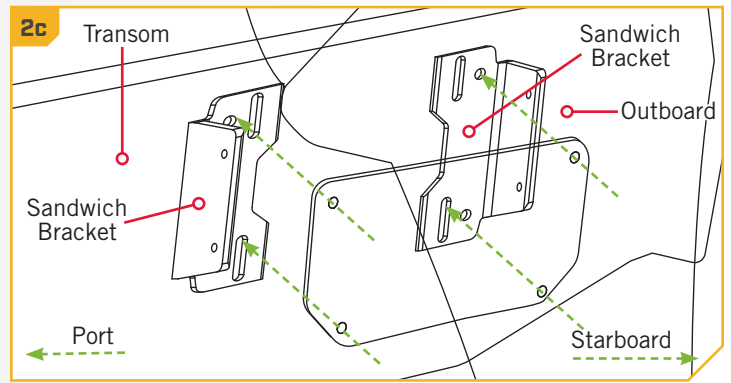


- a. Support the Outboard and remove the hardware that attaches the Outboard to the boat Transom.
- b. Take both Sandwich Brackets (Item #2) and apply marine grade silicone to all of the transom-side Mounting Holes on both brackets.



2

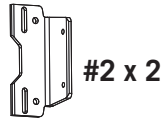
- c. Install the Sandwich Brackets between the Outboard and the Transom. Use the hardware that was already on the boat to install the brackets. Reinstall the mounting hardware loosely using the Mounting Holes that align with the existing hardware. The hardware should pass through the Outboard, the Universal Sandwich Adapter and the Transom of the boat.
- d. Once the brackets are positioned, tighten and torque the mounting hardware to the boat and/or outboard manufacturer's specifications. The installation of the Universal Sandwich Adapter is complete. To install a Jack Plate Bracket to the Universal Sandwich Adapter please see the instructions provided with the Jack Plate Bracket.



Installation Between Jack Plate and Transom (Any Manufacturer)

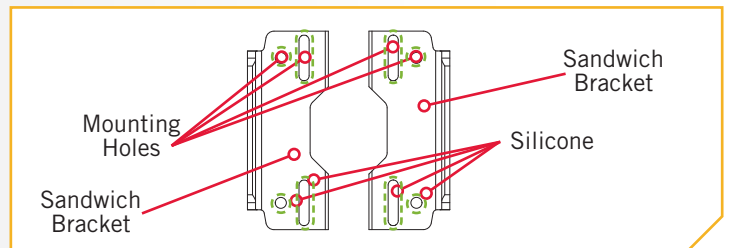
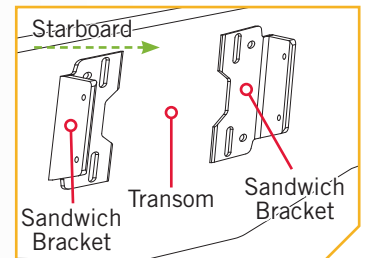
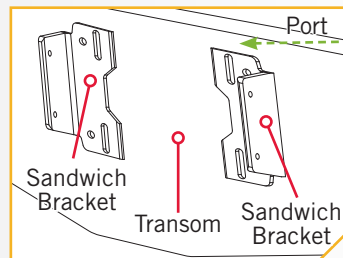
1

ITEM(S) NEEDED



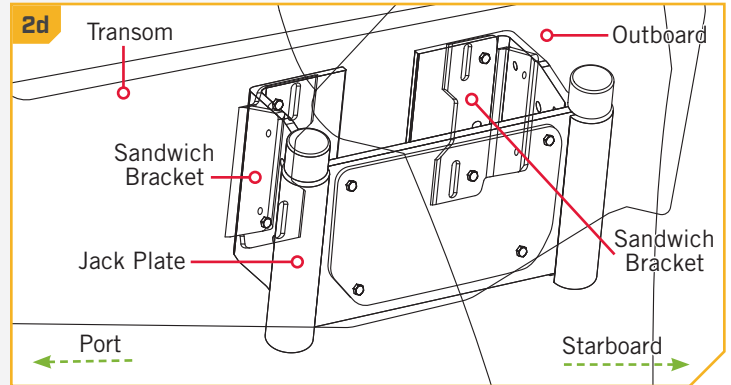
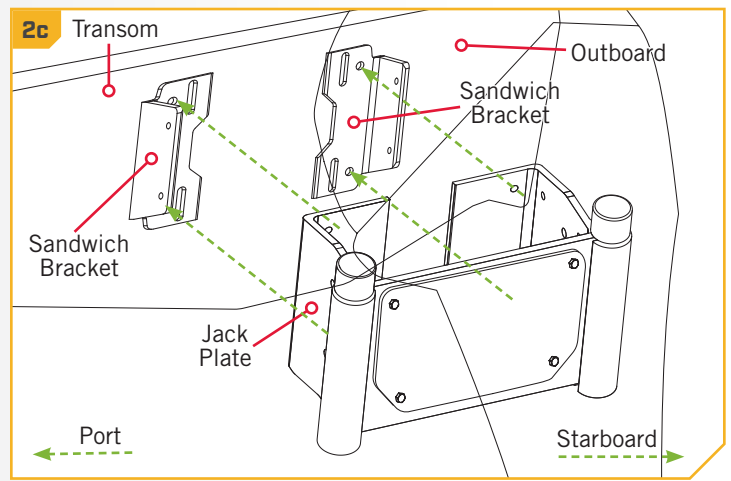
NOTICE: The Outboard doesn't have to be completely removed. Remove the two mounting bolts from one side and loosen the mounting bolts on the opposite side. Tilt the Outboard motor for the installation steps below. Repeat for opposite side to complete installation.

- a. Support the Outboard and remove the hardware that attaches the Jack Plate to the boat Transom.
- b. Take the Sandwich Brackets (Item #2) and apply marine grade silicone to all of the transom-side Mounting Holes on both brackets.



2

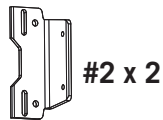
- c. Install the Sandwich Brackets between the Transom and Jack Plate. Use the hardware that was already on the boat to install the Sandwich Brackets. Reinstall the mounting hardware loosely. The hardware should pass through the Transom, the Universal Sandwich Adapter and the Jack Plate.
- d. Once the Sandwich Brackets are positioned, tighten and torque the mounting hardware to the boat and/or outboard manufacturer's specifications. The installation of the Universal Sandwich Adapter is complete. To install a Jack Plate Bracket to the Universal Sandwich Adapter please see the instructions provided with the Jack Plate Bracket.



Installation Between Jack Plate and Outboard

1

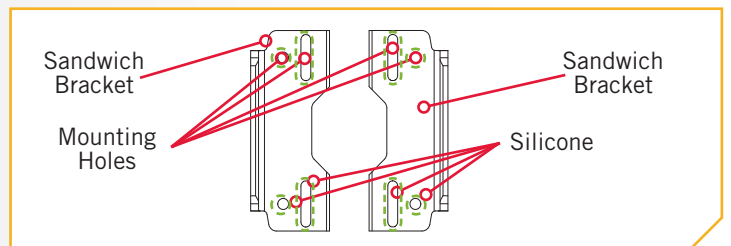
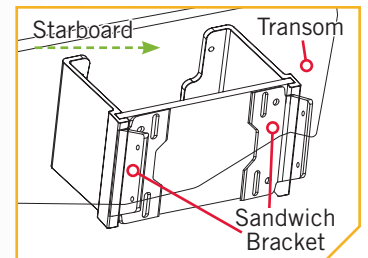
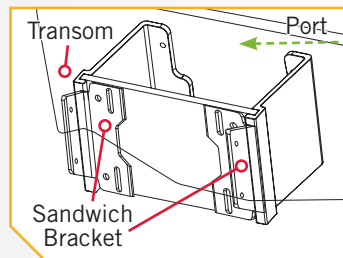
ITEM(S) NEEDED



NOTICE: The Outboard doesn't have to be completely removed. Remove the two mounting bolts from one side and loosen the mounting bolts on the opposite side. Tilt the Outboard motor for the installation steps below. Repeat for opposite side to complete installation.

- a. Support the Outboard and remove the hardware that attaches the Outboard to the Jack Plate.
- b. Take the Sandwich Brackets (Item #2) and apply marine grade silicone to all of the transom-side Mounting Holes on both brackets.

NOTICE: This installation method is NOT compatible with Atlas Jack Plates (all offsets). Installation with Bob's Machine Shop Jack Plates will require Spacer Block Kit #1810211.

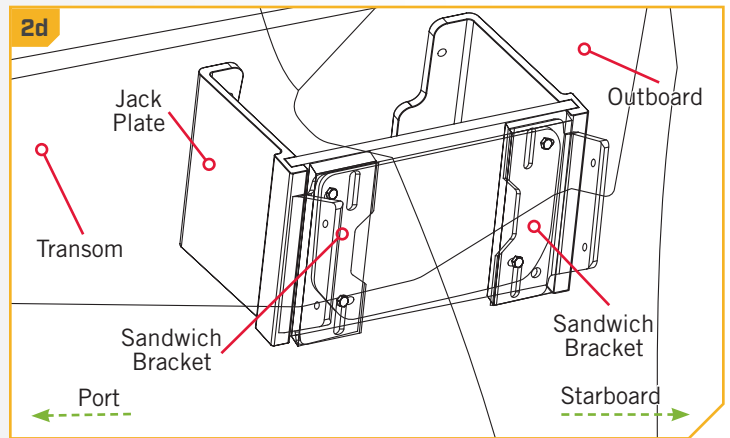
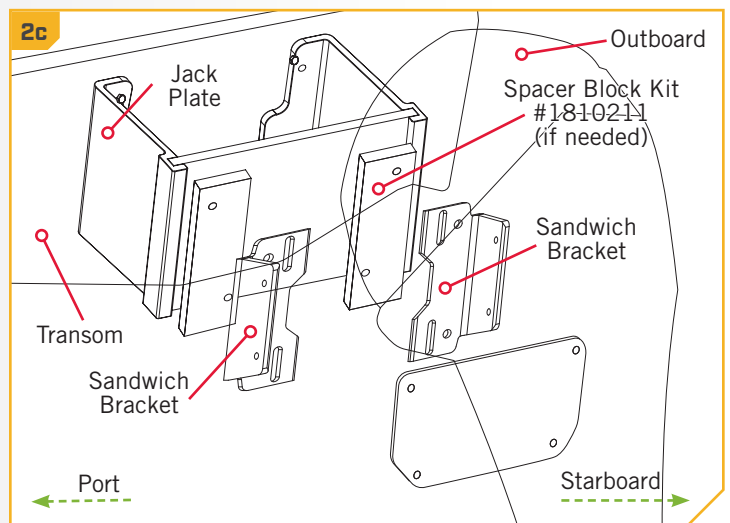


2

- c. Install the Sandwich Brackets between the Transom and Jack Plate. Use the Spacer Block Kit #1810211 if installing on a Bob's Machine Shop Jack Plate and follow the installation instructions included with the bracket. Use the hardware that was already on the boat to install the Sandwich Brackets. Reinstall the mounting hardware loosely. The hardware should pass through the Jack Plate, Spacer Block if needed, the Universal Sandwich Adapter and the Outboard.

NOTICE: Longer mounting bolts than originally provided by the outboard manufacturer may be needed for proper installation of the Universal Sandwich Adapter.

- d. Once the Sandwich Brackets are positioned, tighten and torque the mounting hardware to the boat and/or outboard manufacturer's specifications. The installation of the Universal Sandwich Adapter is complete. To install a Jack Plate Bracket to the Universal Sandwich Adapter please see the instructions provided with the Jack Plate Bracket.



For warranty information, please visit minnkotamotors.com.



minnkotamotors.com



Part #2354915

Minn Kota Consumer & Technical Service
Johnson Outdoors Marine Electronics, Inc.
PO Box 8129
Mankato, MN 56001

121 Power Drive
Mankato, MN 56001
Phone (800) 227-6433
Fax (800) 527-4464



©2021 Johnson Outdoors Marine Electronics, Inc.
All rights reserved.

ECN 41687

Rev A

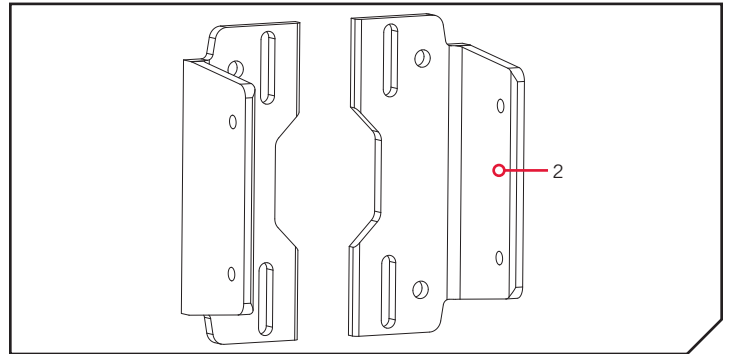
04/21

L'adaptateur en sandwich universel Raptor est installé entre le tableau arrière du bateau et le hors-bord, pouvant ainsi être monté à bâbord ou à tribord. Il se fixe aussi entre le timon et le tableau arrière ou entre le hors-bord et le tableau arrière, pouvant ainsi être utilisé à bâbord ou à tribord.

Article/Assemblage	N° de pièce	Description	Qté
2	2351967	BRACKET, SANDWICH, PAINTED	2
	2351968	BRKT, SNWCH ANCHOR, PNT WHITE *white*	2
▲	2354915	INSTR-INSTALL, UNIV. ADAPTOR	1

* Cette pièce est incluse dans un ensemble et ne peut pas être commandée individuellement.

▲ Non illustrée sur le schéma des pièces.



AVIS : L'adaptateur en sandwich universel Raptor (1810388 ou 18103789 - blanc) est installé entre le tableau arrière du bateau et le hors-bord, pouvant ainsi être monté à bâbord ou à tribord. L'adaptateur en sandwich universel peut être jumelé avec une variété de supports de timon côté bâbord ou côté tribord, en noir ou en blanc. Les options incluent un décalage de 2 po (5,1 cm) avec une hauteur de 4 po (10,2 cm), un décalage de 4 po (10,2 cm) avec une hauteur de 6 po (15,2 cm), un décalage de 5 po (12,7 cm) avec une hauteur de 4 po (10,2 cm) et un décalage de 8 po (20,3 cm) avec une hauteur de 6 po (15,2 cm). Pour plus de détails sur les minnkotamotors.com.

OUTILS ET RESSOURCES NÉCESSAIRES >

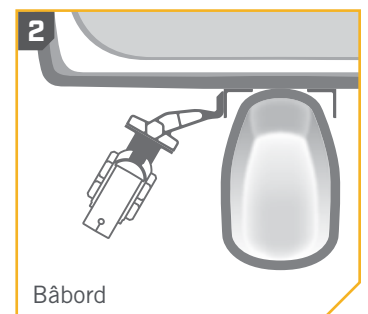
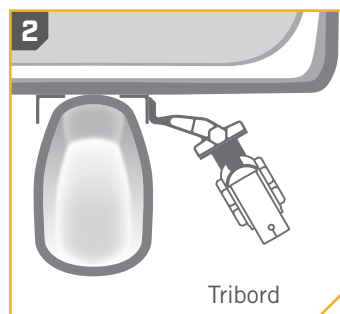
- Silicone de qualité marine
- Clé dynamométrique
- Clé polygonale ou à cliquet de 1/2 po (1,3 cm)
- Grue ou autre système de soutien pour hors-bord
- Une deuxième personne pour aider avec l'installation
- Boulons de montage pour hors-bord (assez longs pour soutenir la largeur supplémentaire de 1/2 po [1,3 cm] du support adaptateur)

FACTEURS DE MONTAGE >

Avant de monter votre adaptateur en sandwich universel Raptor, veiller à tenir compte de ce qui suit :

1. La fixation de l'adaptateur en sandwich universel nécessitera de retirer le moteur hors-bord ou le timon. Minn Kota recommande que l'installation soit effectuée par un fournisseur d'accessoires marins ou un centre de service.
2. L'adaptateur en sandwich universel peut être installé à bâbord et à tribord. Si le bateau doit être gréé en utilisant à la fois le support côté bâbord et le support côté tribord, il se peut que vous deviez enlever une échelle de sortie installée en usine pour bien installer le support. En raison de la grande variété d'échelles de sortie, Minn Kota n'est pas responsable de la réinstallation ou de la relocalisation de toute échelle de sortie installée en usine.

AVIS : Des boulons de montage plus longs que ceux initialement fournis par le fabricant du hors-bord peuvent être nécessaires pour permettre l'installation adéquate de l'adaptateur en sandwich universel.



ATTENTION

Soutenir le hors-bord avant de commencer à installer le support. Un moteur mal fixé peut causer des blessures s'il devait chuter. S'assurer que toute la quincaillerie est bien fixée avant de déplacer ou d'opérer le bateau ou le hors-bord une fois l'installation terminée.

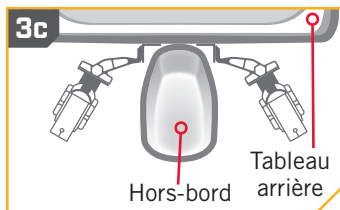
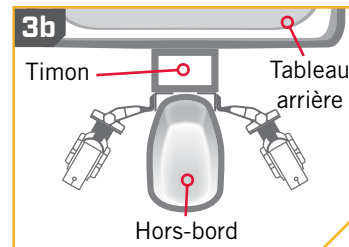
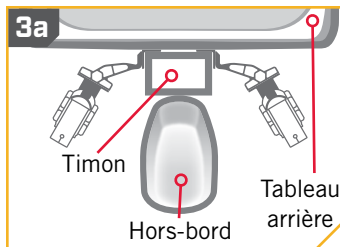
1. L'adaptateur en sandwich universel peut être monté de trois façons :

- a. entre le timon et le tableau arrière
- b. entre le hors-bord et le timon ou
- c. entre le hors-bord et le tableau arrière.

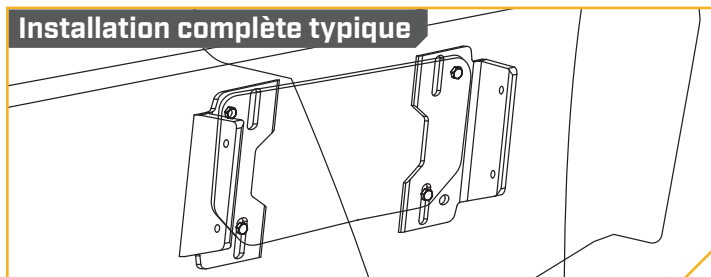
Les instructions de montage sont décrites ci-dessous et seront similaires pour toutes les méthodes d'installation ou pour toutes les options de décalage de timon.

AVIS : Il n'est pas nécessaire de retirer complètement le hors-bord. Enlever les boulons de montage qui fixent le hors-bord au tableau arrière d'un côté et desserrer les boulons de montage du côté opposé. Incliner le moteur hors-bord pour réaliser les étapes d'installation ci-dessous. Pour terminer l'installation, répéter les mêmes étapes pour le côté opposé.

AVIS : Consulter le fabricant du timon ou du hors-bord pour savoir si de la quincaillerie supplémentaire est nécessaire pour installer cet adaptateur en sandwich universel.



AVIS : Adaptateur en sandwich universel illustré avec support de timon.

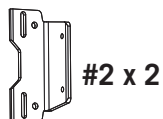


INSTALLATION >

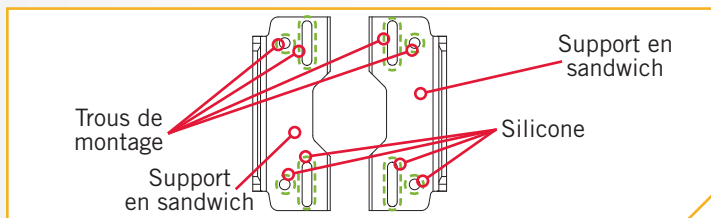
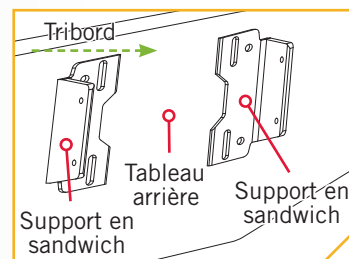
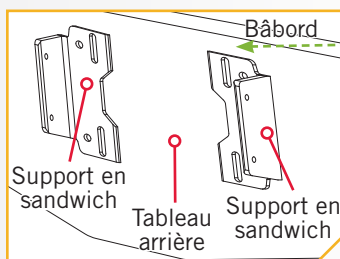
> Installation sans timon

1

ARTICLE(S) REQUIS

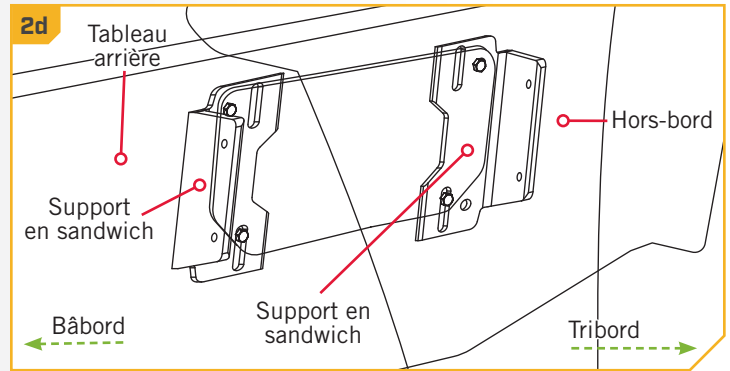
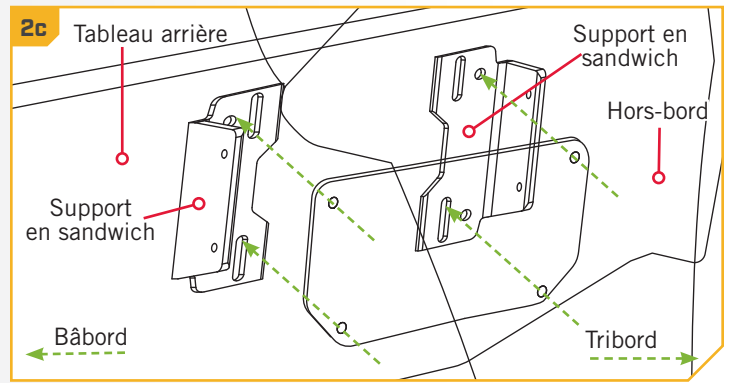


- a. Soutenir le hors-bord et retirer la quincaillerie qui retient le hors-bord au tableau arrière du bateau.
- b. Prendre les deux supports en sandwich (article n° 2) et appliquer le silicone de qualité marine dans tous les trous de montage côté tableau arrière des deux supports.



2

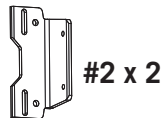
- c. Installer les supports en sandwich entre le hors-bord et le tableau arrière. Utiliser la quincaillerie existante du bateau pour installer les supports. Réinstaller la quincaillerie de montage de manière lâche à l'aide des trous de montage alignés avec la quincaillerie existante. La quincaillerie doit passer à travers le hors-bord, l'adaptateur en sandwich universel et le tableau arrière du bateau.
- d. Une fois les supports positionnés, serrer la quincaillerie de montage selon les spécifications du fabricant du bateau ou du hors-bord. L'installation de l'adaptateur en sandwich universel est terminée. Pour installer un support de timon à l'adaptateur en sandwich universel, consulter les instructions fournies avec le support de timon.



Installation entre le timon et le hors-bord (pour tous les fabricants)

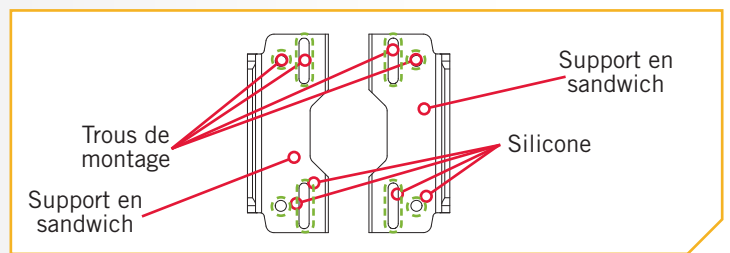
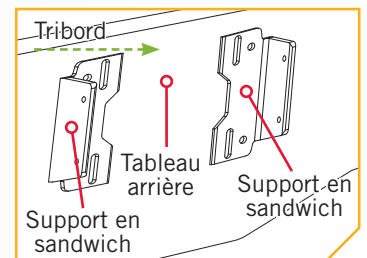
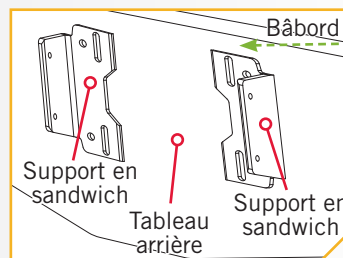
1

ARTICLE(S) REQUIS

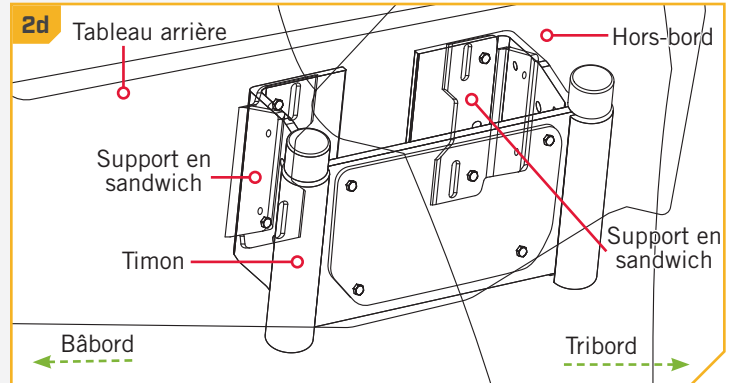
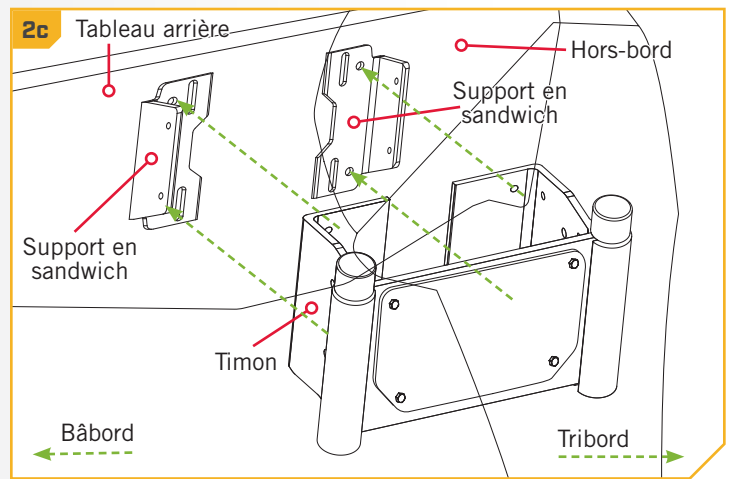


AVIS : Il n'est pas nécessaire de retirer complètement le hors-bord. Enlever les deux boulons de montage d'un côté et desserrer les boulons de montage du côté opposé. Incliner le moteur hors-bord pour réaliser les étapes d'installation ci-dessous. Pour terminer l'installation, répéter pour le côté opposé.

- a. Soutenir le hors-bord et retirer la quincaillerie qui retient le timon au tableau arrière du bateau.
- b. Prendre les supports en sandwich (article n° 2) et appliquer le silicone de qualité marine dans tous les trous de montage côté tableau arrière des deux supports.

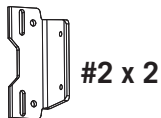


- c. Installer les supports en sandwich entre le tableau arrière et le timon. Utiliser la quincaillerie existante du bateau pour installer les supports en sandwich. Réinstaller la quincaillerie de montage de manière lâche. La quincaillerie doit passer à travers le tableau arrière, l'adaptateur en sandwich universel et le timon.
- d. Une fois les supports en sandwich positionnés, serrer la quincaillerie de montage selon les spécifications du fabricant du bateau ou du hors-bord. L'installation de l'adaptateur en sandwich universel est terminée. Pour installer un support de timon à l'adaptateur en sandwich universel, consulter les instructions fournies avec le support de timon.



Installation entre le timon et le hors-bord

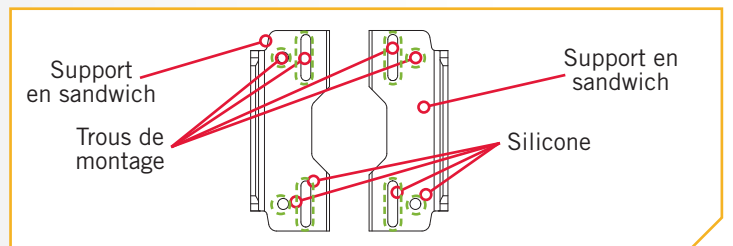
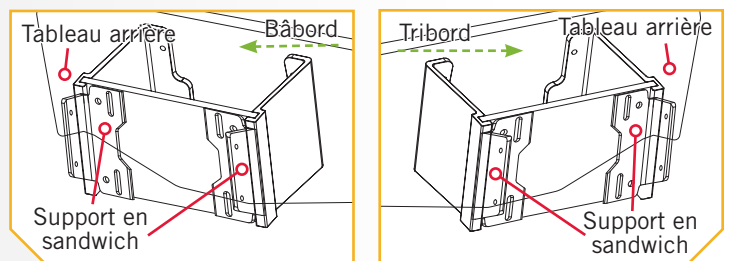
ARTICLE(S) REQUIS



AVIS : Il n'est pas nécessaire de retirer complètement le hors-bord. Enlever les deux boulons de montage d'un côté et desserrer les boulons de montage du côté opposé. Incliner le moteur hors-bord pour réaliser les étapes d'installation ci-dessous. Pour terminer l'installation, répéter pour le côté opposé.

- Soutenir le hors-bord et retirer la quincaillerie qui retient le hors-bord au timon.
- Prendre les supports en sandwich (article n° 2) et appliquer le silicone de qualité marine dans tous les trous de montage côté tableau arrière des deux supports.

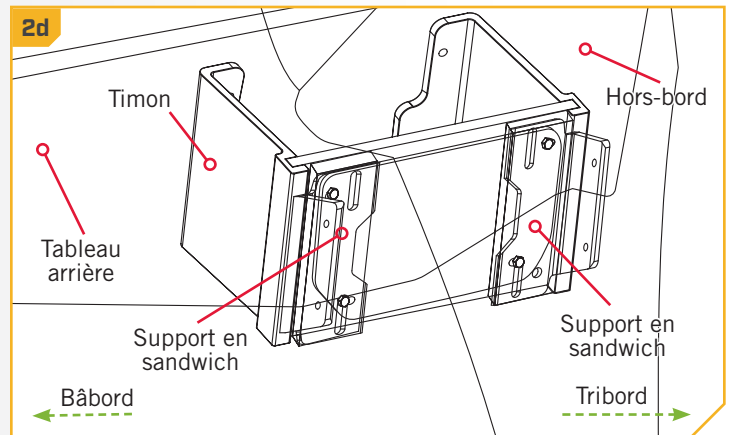
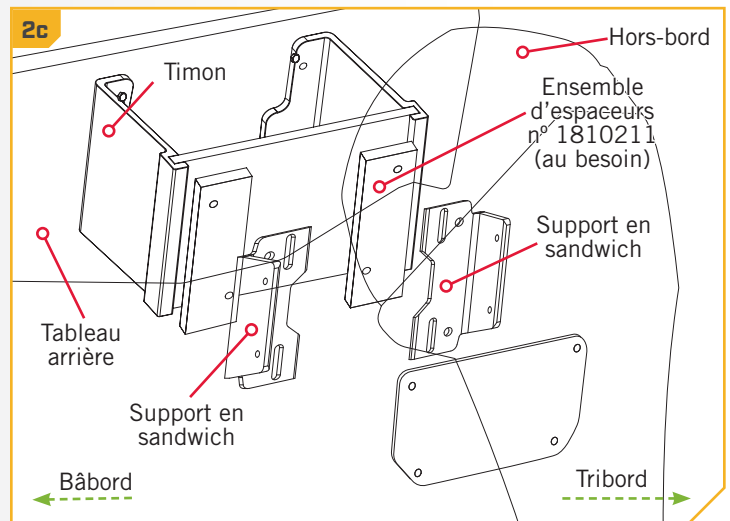
AVIS : Cette méthode d'installation n'est PAS compatible avec les timons Atlas (tous les décalages). L'installation avec timons Bob's Machine Shop exige l'utilisation d'un ensemble de cales d'écartement n° 1810211.



- c. Installer les supports en sandwich entre le tableau arrière et le timon. Utiliser l'ensemble de cales d'écartement n° 1810211 si vous installez sur un timon Bob's Machine Shop et suivre les instructions d'installation incluses avec le support. Utiliser la quincaillerie existante du bateau pour installer les supports en sandwich. Réinstaller la quincaillerie de montage de manière lâche. La quincaillerie doit passer à travers le timon, la cale d'écartement (au besoin), l'adaptateur en sandwich universel et le hors-bord.

AVIS : Des boulons de montage plus longs que ceux initialement fournis par le fabricant du hors-bord peuvent être nécessaires pour permettre l'installation adéquate de l'adaptateur en sandwich universel.

- d. Une fois les supports en sandwich positionnés, serrer la quincaillerie de montage selon les spécifications du fabricant du bateau ou du hors-bord. L'installation de l'adaptateur en sandwich universel est terminée. Pour installer un support de timon à l'adaptateur en sandwich universel, consulter les instructions fournies avec le support de timon.



Pour obtenir des renseignements sur la garantie, visiter minnkotamotors.com.

