

INSTRUCTION SHEET
for: **2LT 016 14x-xxx**



TECHNICAL				
	A1 Blue/White (016.145-0xx)	A1 RGB (016.146-0xx)	A2 Blue/White (016.147-xxx)	A2 RGB (016.148-xxx)
Operating Voltage	Multivolt 9-32V DC, 12/24V DC Nominal			
Power Consumption	20W	15W	30W	30W
Edge Light	NA	NA	Less than <2W	Less than <2W
Current Draw	1.7A @ 12V DC 0.9A @ 24V DC	1.25A @ 12V DC 0.7A @ 24V DC	2.5A @ 12V DC 1.3A @ 24V DC	2.5A @ 12V DC 1.3A @ 24V DC
Fuse requirements	Always use the smallest fuse that is rated to the size of the load.			
Light Output (White)	1800 Lumen	NA	3000 Lumen	NA
Degree of protection	IP68 / IP69: Suitable for submersion in operation and high pressure water jet cleaning			
Certification	EN55015 / CISPR 15, IEC60533, IEC61547, ICES-5			
Blue Light Hazard	According to IEC 62471-2/TR:2009, classified as Risk Group 1 for all hazard categories			
Warranty	5 years, refer warranty statement for more details.			
PHYSICAL				
	A1 Blue/White	A1 RGB	A2 Blue/White	A2 RGB
Diameter	95mm / 3, 3/4"			
Weight (inc. cable)	250g	300g	016.147-00x = 310g 016.147-10x = 600g	016.148-00x = 360g 016.147-10x = 650g
Material - Lens	Premium grade UV Stable, Impact resistant Nylon (Grilamid)			
Material - Body	Corrosion proof Advanced Thermal Polymer		016.147-00x + 016.148-00x - Hard Anodized Aluminum 016.147-10x + 016.148-10x - Marine Grade Bronze	
MOUNTING				
	A1 Blue/White	A1 RGB	A2 Blue/White	A2 RGB
Mounting Circle	83.5mm / 3, 5/16"			
Cable Length	2.5M / 8.2'			
Cable Cores	2 Core, Tinned	5 Core, Tinned	2 Core, Tinned	5 Core, Tinned
Rec. Adhesive	3M 4200			
Cable Hole size	15.5mm / 5/8"			
Ideal Location	Transom mount, 100-500mm / 4"-20" under the water line.			

Before you begin

Material selection is of crucial importance to the vessel application. APELO lamps are offered in a range of housing materials, care must be taken to match the application and usage.

- APELO A1 Lamps feature a housing made from corrosion proof advanced thermal polymer. APELO A1 lamps are suitable for all hull construction materials.
- APELO A2 Aluminum Lamps are most suitable for Aluminum hulls, and boats that only spend hours or days in the water and are typically washed down between uses. These boats are commonly stored on boat trailers or in a dry stack environment, i.e. these lamps are never permanently submerged.
- APELO A2 Bronze lamps are suitable for hull materials such as composite and GRP, Timber and Steel (not Aluminum). The special Hella marine Bronze composition is highly corrosion resistant and suitable for permanently submerged vessels.

Note: Galvanic corrosion can occur due to stray currents. These stray currents are known to cause havoc on any exposed metal fittings, and extra care must be taken to avoid this scenario, when using metal bodied lamps.

The lens of the APELO lamps is made from a high performance Grilamid® material offering unmatched resistance to impact, long term UV exposure and commonly used cleaning chemicals and general liquid detergents. Please note that chemicals like Isopropyl Alcohol (PIA) and Acetone should not be used as these will cause crazing and/or cracking.

Drilling and Installation

Any penetration through a hull is a potential entry point for water. If in any doubt at all, please consult a professional for advice. All holes should be sealed correctly with the correct sealing product. Hella marine recommends 3M 4200 Semi-permanent polyurethane adhesive.

The adhesion of the lamp is primarily via the adhesive used. The screws give the right compression to the adhesive between the lamp and the transom, while allowing the adhesive to cure. Even so, it is important to ensure the screws are fastened with the correct torque.

When drilling pilot holes in any type of material, in most instances, you will require a drill bit sized larger than the minimum diameter of the screw, but smaller than the maximum thread diameter. It is recommended to err on the side of caution and to begin smaller, then go larger if required. Always try the screw without the lamp in place first. If the torque required feels excessive, back out and make slightly larger.

Using the Drilling Template:

The drilling template is the last page of this instruction sheet. Remove page and use to find approximate location for lamp. Once you are happy with the location, attach the template using tape to hold against the transom.

Press a cent ring punch against the mounting screw holes to mark the transom for screw hole location, and do the same for the central cable hole.

Remove the template and drill the holes, ensure the appropriate sized drill bits are used.

For fibreglass hulls, to prevent damaging gelcoat, use a countersunk bit to begin the hole and create a bevelled edge to prevent damage.

For Bronze lamps only; The lamp is supplied with bronze headed screws. These are much softer than typical screws so extra care must be taken when driving screws, to prevent screw heads from shearing off.

If Anti-Foul is required, Hella marine recommends 'LightSpeed'. Refer to instructions supplied in the pack.

Wiring

Important! Always use the smallest fuse that is rated to the size of the load. Refer to the specification table to check the requirements for exact lamp you have purchased.

Blue/White Lamps (PN 016.145-xxx and 016.147-xxx)

To power up, simply connect the Red wire to Positive and the Black wire to Negative, through an ON/OFF switch. The default function will be the 'Edge light' for the A2 lamps and the Bright White Light for the A1 lamps.

Lamp Wire	Lamp Function
Red	Positive, Switched
Black	Negative, Permanent

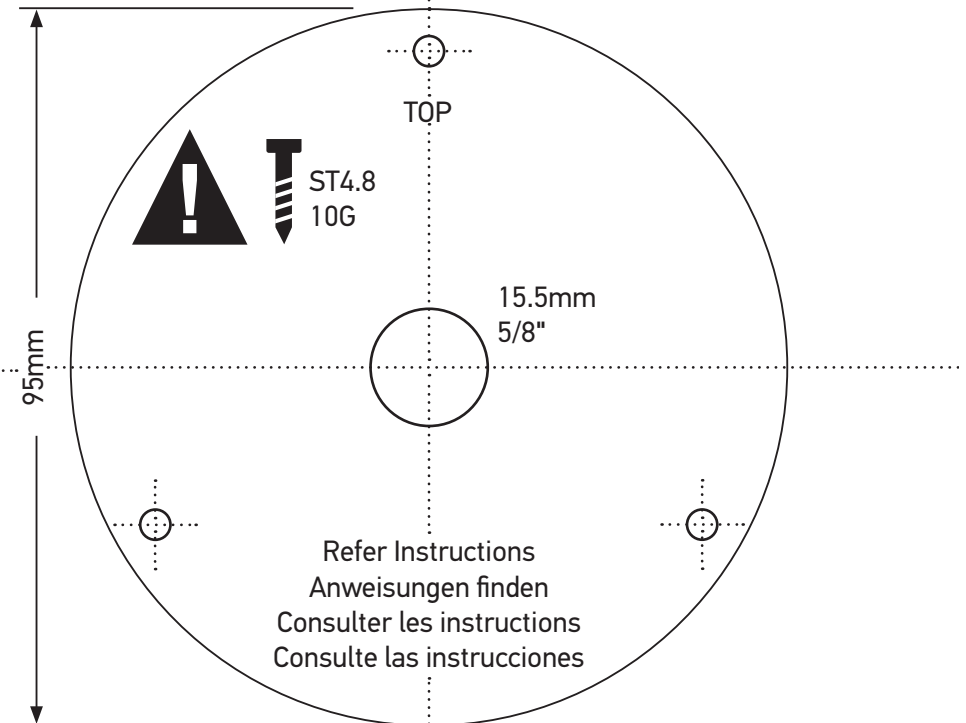
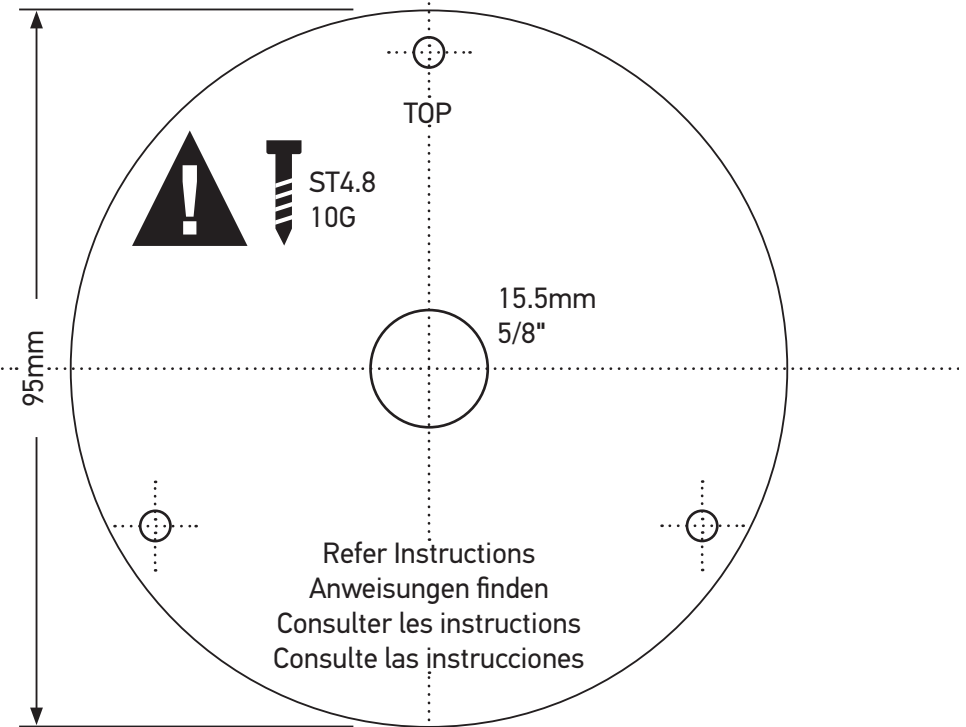
To switch to the next function, simply power the lamp off and on again quickly.

Sequence	Output A2 Lamps	Output A1 Lamps
1	Edge Light	White light, ramping to full intensity
2	White light, ramping to full intensity	Blue Light, ramping to full intensity
3	APELO 'Fish mode' Strobe, White LEDs	Starts again at sequence 1
4	Blue Light, ramping to full intensity	
5	APELO 'Fish mode' Strobe, Blue LEDs	
6	Starts again at sequence 2	

RGB Lamps (PN 016.146-xxx and 016.148-xxx)

To display the full spectrum of color, and color changing modes, an external RGB controller is required. For that purpose, Hella recommends the Fusion MS-RGBRC, available at most marine outlets.

If an RGB controller is not available, or is not required, an Apelo RGB lamp may be directly connected to provide multi color output.



WARRANTY STATEMENT

Congratulations! The product you have selected comes from HELLA – one of the world's leading manufacturers of lighting products. The product comes with a 5 year warranty from end user purchase covering faults in materials, components or workmanship.

In the unlikely event that you should experience a confirmed warranty related problem with your purchase, HELLA will, at its discretion, either repair, replace or refund the purchase price of the product.

Warranty services may be obtained by returning the product within the warranty period to the HELLA dealer where the product was originally purchased.

This warranty is in addition to and does not preclude any other rights or remedies available to the consumer under any local legislation related to the provision of goods or services.

Our goods come with guarantees that cannot be excluded under the Australian Consumer Law. You are entitled to a replacement or refund for a major failure and for compensation for any other reasonably foreseeable loss or damage. You are also entitled to have the goods repaired or replaced if the goods fail to be of acceptable quality and the failure does not amount to a major failure.

This warranty does not cover:

1. Claim/s as a result of normal wear and tear or of any modifications and / or alterations to the product in any shape or form.
 2. Claim/s as a result of non-compliance of the assembly, service and operating instructions and/or any unfit or improper use.
 3. Any expenses incurred in the process of making the claim.
- Note: For lamps sold in Australia, warranty services are provided by Hella Australia Pty Ltd., 4 Hargrave Place, Mentone, Victoria, 3194 Australia. Customer Service 1800 061 729 email: custservice@hella.com https://www.hella.com/hella-au/assets/media_global/IAM_Statement_of_Warranty.pdf

Hella marine is not responsible for product failure caused by impacts, mis-handling, lack of maintenance, improper installation, or failure in applications other than those for which it was expressly designed and marketed.

Please be aware that some surface corrosion is expected when bare metals are used in a marine environment, and this alone is not cause for warranty replacement.

Warranty will not be offered where galvanic corrosion has occurred due to stray currents. These stray currents are known to cause havoc on any exposed metal fittings, and extra care must be taken to avoid this scenario.

Hella marine's liability is limited to, and will not exceed, the purchase price paid for the lamp. Liability for consequential damages and unit replacement expenses is expressly denied. This includes, but is not limited to; water ingress, hull structural damage, electrical system malfunction or fire etc...

For general comments about Hella marine products please email techfeedback@hellamarine.com

GARANTIEERKLÄRUNG

Herzlichen Glückwunsch! Das von Ihnen erworbene Qualitätsprodukt kommt von HELLA, einem der führenden Hersteller von Beleuchtungssystemen weltweit, und ist mit einer Garantie von 5 Jahren ausgestattet. Diese deckt Fehler in Materialien, Komponenten und Verarbeitung ab und gilt ab Kaufdatum.

In dem unwahrscheinlichen Fall, dass ein Produkt tatsächlich fehlerhaft ist und ein Garantiefall vorliegt, wird HELLA Ihr Produkt nach eigenem Ermessen reparieren, ersetzen oder den Kaufpreis zurückerstatten.

Garantieleistungen können durch Rücksendung der Ware innerhalb der Garantiezeit an den HELLA-Händler, bei dem das Produkt ursprünglich gekauft wurde, erhalten werden.

Diese Garantie gilt zusätzlich zu allen anderen Rechten oder Rechtsmitteln, die dem Verbraucher im Rahmen einer lokalen Gesetzgebung in Bezug auf die Bereitstellung von Waren oder Dienstleistung zur Verfügung stehen und schließt diese nicht aus.

Diese Garantie gilt nicht für:

1. Ansprüche, die aus normalem Verschleiß des Produktes oder etwaigen Änderungen oder Modifikationen am Produkt in irgendeiner Form entstehen.
2. Ansprüche, die als Folge aus Nichteinhaltung der Montage-, Service-, oder Bedienungsanleitung oder durch unsachgemäßen Gebrauch entstehen.
3. Jegliche Kosten, die durch Inanspruchnahme der Garantie entstehen.

Hella marine ist nicht verantwortlich für Produktausfälle, die durch Stöße, falsche Handhabung, mangelnde Wartung, unsachgemäße Installation oder den Ausfall in anderen Anwendungen als denen, für die es ausdrücklich entwickelt und vermarktet wurde, verursacht werden.

Bitte beachten Sie, dass eine gewisse Oberflächenkorrosion zu erwarten ist, wenn blanke Metalle in einer maritimen Umgebung verwendet werden, und dies allein ist kein Grund für einen Austausch auf Garantie.

Die Garantie wird nicht gewährt, wenn galvanische Korrosion aufgrund von Streuströmen aufgetreten ist. Diese Streuströme sind dafür bekannt, dass sie an allen freiliegenden Metallarmaturen Schaden anrichten, und es muss besonders vorsichtig vorgegangen werden, um dieses Szenario zu vermeiden.

Die Haftung von Hella marine ist auf den für die Leuchte gezahlten Kaufpreis beschränkt und wird diesen nicht überschreiten. Eine Haftung für Folgeschäden und Gerätereisatzkosten wird ausdrücklich abgelehnt. Dies beinhaltet, ist aber nicht beschränkt auf: Wassereintrich, Schäden an der Rumpfstuktur, Fehlfunktion des elektrischen Systems oder Feuer usw.

Wenn Sie Fragen oder Anmerkungen zu HELLA Produkten haben, kontaktieren Sie uns bitte per E-Mail: techfeedback@hellamarine.com

DÉCLARATION DE GARANTIE

Félicitations ! Le produit que vous venez d'acquérir est conçu et fabriqué par HELLA, l'un des premiers fabricants mondiaux d'éclairage. Ce produit est couvert par une garantie de 5 ans à partir de la date d'achat par l'utilisateur final, cette garantie couvrant tout défaut lié à la fabrication, aux matériaux ou aux composants utilisés.

Dans l'éventualité peu probable que vous rencontriez un cas avéré de garantie sur le produit acheté, HELLA pourra, à sa discrétion, soit réparer, soit remplacer le produit ou encore rembourser celui-ci à hauteur de sa valeur d'achat.

Pour toute demande de prise en charge d'un produit sous garantie, veuillez retourner celui-ci dans les délais impartis auprès du revendeur HELLA où l'achat a été effectué.

Cette garantie s'applique en complément et ne s'oppose pas à tous autres droits ou recours dont le consommateur pourrait bénéficier au terme de la législation locale en vigueur relative à la prestation de biens ou de services.

La garantie ne couvre pas:

1. les réclamations découlant d'une usure normale du produit ou faisant suite à toute modification ou altération du produit sous quelque forme que ce soit.
2. toute réclamation résultant du non-respect des instructions de montage, d'entretien ou d'utilisation ou encore d'un usage inadapté ou détourné du produit.
3. tout frais engendrés par la demande de prise en charge.

Hella marine n'est pas responsable de la défaillance du produit causée par des chocs, une mauvaise manipulation, un manque d'entretien, une installation incorrecte ou une défaillance dans des applications autres que celles pour lesquelles il a été expressément conçu et commercialisé.

Sachez qu'une certaine corrosion de surface est attendue lorsque des métaux nus sont utilisés dans un environnement marin, et que cela ne suffit pas à justifier un remplacement sous garantie.

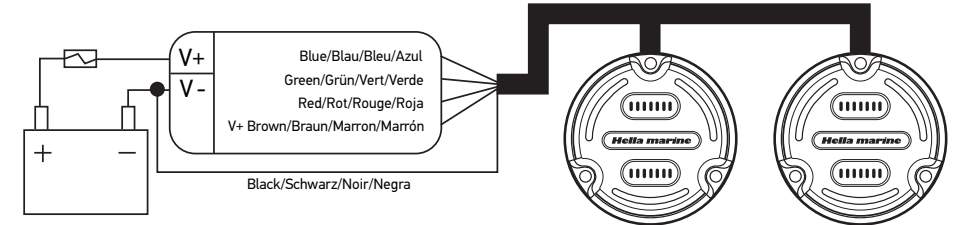
La garantie ne sera pas offerte en cas de corrosion galvanique due à des courants vagabonds. Les courants vagabonds sont connus pour causer des ravages sur tout raccord métallique exposé et des précautions supplémentaires doivent être prises pour éviter ce scénario.

La responsabilité de Hella marine est limitée à, et ne dépassera pas, le prix d'achat payé pour la lampe. La responsabilité pour les dommages indirects et les frais de remplacement de l'unité est expressément refusée. Cela comprend, sans s'y limiter, les infiltrations d'eau, les dommages structurels de la coque, les dysfonctionnements du système électrique ou les incendies, etc.

Pour tout commentaire ou suggestion sur les produits HELLA, nous vous invitons à nous contacter par email: techfeedback@hellamarine.com

Wiring

Wiring to the Fusion MS-RGBC:



Further information is available at the Fusion website.
<https://www.fusionentertainment.com/marine/products/remote-controls/ms-rgbrc>

Wiring to a Generic RGB Controller

Most common RGB controllers use a permanent positive feed and a wire for of the individual color channels. Color blending is done by switching the relevant color channel(s) to the negative/ground source via varying levels of PWM, or (Pulse Width Modulation). The APELO lamp uses an additional wire that needs to be permanently connected to Negative. APELO uses this wire to for the lamp current and bypass the controller from seeing the load. This means that there is no limit to the amount of APELO lamps that can be connected to the controller.

Hint - If your controller has only 4 cables, connect the extra lamp ground cable to the negative (-ve) terminal of the battery. An example of this is in the image of controller wiring above.

Lamp Wire	Function
Brown	Main Positive, Switched
Black	Main Negative, Permanent
Red	Controls the Red LED – Signal to Ground via PWM
Green	Controls the Green LED – Signal to Ground via PWM
Blue	Controls the Blue LED – Signal to Ground via PWM

Wiring without an RGB controller

An APELO RGB lamp will operate without an external RGB controller. In this mode, the effect is 3 lamps in one. You may use any or all of the colors as you like, however each color requires a separate switch. You may mix colors to achieve an additional color if desired.

Lamp Wire	Brown	Black	Red	Green	Blue	Output Color
Config.1	Batt + VE	Batt - VE	-	-	-	Edge Light (A2 only)
Config.2	Batt + VE	Batt - VE	Batt - VE	-	-	RED
Config.3	Batt + VE	Batt - VE	-	Batt - VE	-	GREEN
Config.4	Batt + VE	Batt - VE	-	-	Batt - VE	BLUE
Config.5	Batt + VE	Batt - VE	Batt - VE	Batt - VE	-	YELLOW
Config.6	Batt + VE	Batt - VE	-	Batt - VE	Batt - VE	CYAN
Config.7	Batt + VE	Batt - VE	Batt - VE	-	Batt - VE	MAGENTA
Config.8	Batt + VE	Batt - VE	Batt - VE	Batt - VE	Batt - VE	WHITE

Electromagnetic Compatibility (EMC)

This LED lamp is an electronic device. The electrical circuits contain components that suppress possible interference, both emission as well as susceptibility, to the limits prescribed in international regulations.

INSTALLATIONSANWEISUNG

für: **2LT 016 14x-xxx**



TECHNISCH				
	A1 blau/weiß (016.145-0xx)	A1 RGB (016.146-0xx)	A2 blau/weiß (016.147-xxx)	A2 RGB (016.148-xxx)
Betriebsspannung	Multivolt 9–32 V DC, 12/24 V DC Nennspannung			
Leistungsaufnahme	20 W	15 W	30 W	30 W
Edge Light	k. A.	k. A.	Weniger als <2 W	Weniger als <2 W
Stromaufnahme	1,7 A bei 12 V DC 0,9 A bei 24 V DC	1,25 A bei 12 V DC 0,7 A bei 24 V DC	2,5 A bei 12 V DC 1,3 A bei 24 V DC	2,5 A bei 12 V DC 1,3 A bei 24 V DC
Anforderungen an Sicherungen	Verwenden Sie immer die kleinste Sicherung, die für die Größe der Last ausgelegt ist.			
Lichtleistung (weiß)	1800 Lumen	k. A.	3000 Lumen	k. A.
Schutzart	IP68 / IP69: Geeignet zum Eintauchen im Betrieb und zur Hochdruckwasserstrahlreinigung			
Zertifizierung	EN 55015 / CISPR 15, IEC 60533, IEC 61547, ICES-5			
Gefahr durch blaues Licht	Gemäß IEC 62471-2/TR:2009, eingestuft als Risikogruppe 1 für alle Gefahrenkategorien			
Garantie	5 Jahre, siehe Garantieerklärung für weitere Details.			
PHYSISCH				
	A1 blau/weiß	A1 RGB	A2 blau/weiß	A2 RGB
Durchmesser	95 mm / 3 & 3/4 Zoll			
Gewicht (inkl. Kabel)	250 g	300 g	016.147-00x = 310 g 016.147-10x = 600 g	016.148-00x = 360 g 016.147-10x = 650 g
Material – Linse	Hochwertiges UV-stabiles, schlagfestes Nylon (Grilamid)			
Material – Gehäuse	Korrosionsbeständiges, hochentwickeltes thermoplastisches Polymer		016.147-00x + 016.148-00x - Harteloxiertes Aluminium 016.147-10x + 016.148-10x - Marinetaugliche Bronze	
MONTAGE				
	A1 blau/weiß	A1 RGB	A2 blau/weiß	A2 RGB
Montageloch	83,5 mm / 3 & 5/16 Zoll			
Kabellänge	2,5 M / 8,2 ft			
Kabeladern	2 Adern, verzinkt	5 Adern, verzinkt	2 Adern, verzinkt	5 Adern, verzinkt
Empfohlener Klebstoff	3M 4200			
Bohrungsgröße Kabel	15,5 mm / 5/8 Zoll			
Idealer Einbauort	Spiegelmontage, 100–500 mm / 4"–20" unter der Wasserlinie.			

Bevor Sie beginnen!

Die Materialauswahl ist für die Bootsanwendung von entscheidender Bedeutung. Das APELO-Leuchtersortiment deckt eine Reihe von Gehäusematerialien ab, und es sollte darauf geachtet werden, dass sie auf die Anwendung und den Einsatz abgestimmt sind.

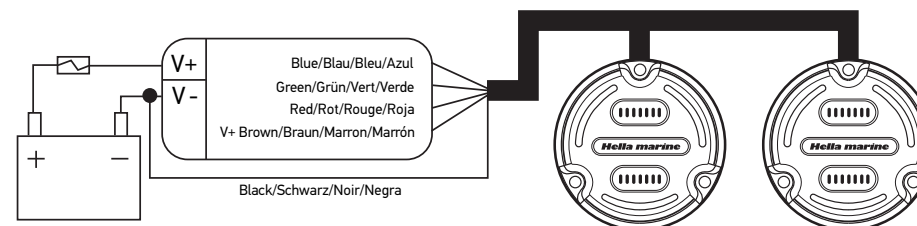
- APELO A1 Lampen werden aus korrosionsbeständigem, hochentwickeltem thermoplastischem Polymer hergestellt und sind daher für alle Rumpferwerkstoffe geeignet.
- APELO A2 Aluminiumlampen eignen sich am besten für Aluminiumrümpfe und Boote, die nur Stunden oder Tage im Wasser verbringen und typischerweise zwischen den Anwendungen heruntergespült werden. Diese Boote werden in der Regel auf Bootsanhängern oder in einer trockenen Stapelumgebung gelagert. Diese Lampen sind also nie dauerhaft untergetaucht.
- APELO A2 Bronzeleuchten sind für Rumpfmateriale wie Verbundwerkstoffe und GFK, Holz und Stahl geeignet. (nicht Aluminium). Die spezielle Hella marine Bronze Zusammensetzung ist hochkorrosionsbeständig und für dauerhaft untergetauchte Schiffe geeignet.

Hinweis: Galvanische Korrosion kann durch Streuströme auftreten. Diese Streuströme sind dafür bekannt, dass sie an allen freiliegenden Metallarmaturen Schaden anrichten, und bei der Verwendung von Leuchten mit Metallgehäuse muss besonders vorsichtig vorgegangen werden, um dieses Szenario zu vermeiden.

Die Linse der APELO-Lampen besteht aus dem Hochleistungsmaterial Grilamid®, welches maximale Beständigkeit gegen Stöße, langfristige UV-Belastung sowie gängige Reinigungschemikalien und -flüssigkeiten bietet. Bitte beachten Sie, dass Chemikalien wie Isopropanolalkohol und Aceton nicht verwendet werden sollten, da diese Risse und/oder Sprünge verursachen.

Câblage

Câblage du contrôleur Fusion MS-RGBRC :



De plus amples informations sont disponibles sur le site web de Fusion.
<https://www.fusionentertainment.com/marine/products/remote-controls/ms-rgbrc>

Câblage d'un contrôleur RVB générique

Les contrôleurs RVB les plus courants utilisent une alimentation positive permanente et un fil pour les canaux de couleur individuels. Le mélange des couleurs s'effectue en commutant le(s) canal(aux) de couleur concerné(s) vers la source négative/masse via des niveaux variables de PWM (Pulse Width Modulation).

La lampe APELO utilise un fil supplémentaire qui doit être connecté en permanence au négatif. APELO utilise ce fil pour le courant de la lampe, dérivant ainsi la charge du contrôleur. Cela signifie qu'il n'y a pas de limite au nombre de lampes APELO qui peuvent être connectées au contrôleur.

Conseil - Si votre contrôleur ne possède que 4 câbles, connectez le câble de la lampe supplémentaire à la borne négative de la batterie. Cet exemple est illustré dans le schéma de câblage du contrôleur ci-dessus.

Fil de lampe	Fonction
Marron	Positif principal, commuté
Noir	Négatif principal, permanent
Rouge	Contrôle la LED rouge - Signal à la masse via PWM
Vert	Contrôle la LED verte - Signal à la masse via PWM
Bleu	Contrôle la LED bleue - Signal à la masse via PWM

Câblage sans contrôleur RVB

La lampe Apelo RVB fonctionne sans contrôleur RVB externe. Le cas échéant, vous bénéficiez de 3 lampes en une. Vous pouvez utiliser n'importe quelle couleur ou toutes les couleurs souhaitées, mais chaque couleur nécessite un interrupteur distinct. Vous pouvez mélanger les couleurs pour obtenir des couleurs supplémentaires si vous le souhaitez.

Fil de lampe	Marron	Noir	Rouge	Vert	Bleu	Couleur de sortie
Config.1	Batt + VE	Batt - VE	-	-	-	Balise de bord (A2 uniquement)
Config.2	Batt + VE	Batt - VE	Batt - VE	-	-	ROUGE
Config.3	Batt + VE	Batt - VE	-	Batt - VE	-	VERT
Config.4	Batt + VE	Batt - VE	-	-	Batt - VE	BLEU
Config.5	Batt + VE	Batt - VE	Batt - VE	Batt - VE	-	JAUNE
Config.6	Batt + VE	Batt - VE	-	Batt - VE	Batt - VE	CYAN
Config.7	Batt + VE	Batt - VE	Batt - VE	-	Batt - VE	MAGENTA
Config.8	Batt + VE	Batt - VE	Batt - VE	Batt - VE	Batt - VE	BLANC

Compatibilité électromagnétique (EMC)

Cet éclairage à LED est un appareil électronique. Les circuits électriques incorporent des composants qui éliminent les interférences potentielles, tant au niveau des émissions propres à l'appareil qu'à la susceptibilité aux émissions externes, selon les limites prescrites par les normes internationales.

Perçage et installation

Tout perçage à travers une coque est un point d'entrée potentiel pour l'eau. En cas de doute, veuillez demander conseil à un professionnel. Tous les trous doivent être scellés correctement avec le produit d'étanchéité adéquat. Hella marine recommande le mastic polyuréthane semi-permanent 3M 4200.

L'adhésion de la lampe se fait principalement par le biais du mastic utilisé. Les vis donnent la bonne compression au mastic entre la lampe et le tableau arrière, tout en permettant à la colle de durcir. Il reste toutefois important de s'assurer que les vis sont serrées au bon couple.

Lorsque vous percez des avant-trous dans n'importe quel type de matériau, vous aurez besoin, dans la plupart des cas, d'une mèche plus grande que le diamètre minimum de la vis, mais plus petite que le diamètre maximum du filetage. Il est recommandé d'opter pour la prudence et de commencer par une petite taille, puis de l'augmenter si nécessaire. Essayez toujours d'abord la vis sans la lampe en place. Si le couple requis vous semble excessif, faites marche arrière et augmentez légèrement la taille du perçage.

Utilisation du gabarit de perçage:

Le gabarit de perçage se trouve à la dernière page de cette notice d'instructions. Détachez la page et utilisez-la pour repérer l'emplacement approximatif de la lampe. Une fois que vous êtes satisfait de l'emplacement, fixez le gabarit avec du ruban adhésif pour le maintenir contre le tableau arrière.

Enfoncez un poinçon dans les trous des vis de montage pour marquer l'emplacement des trous de vis sur le tableau arrière et faites de même pour le trou de câble central.

Retirez le gabarit et percez les trous, en veillant à utiliser des forets de taille appropriée.

Pour les coques en fibre de verre, afin d'éviter d'endommager le gelcoat, utilisez une mèche à tête fraisée pour commencer le trou et créez un bord biseauté pour éviter tout dommage.

Pour les lampes en bronze uniquement : la lampe est fournie avec des vis à tête de bronze. Ces dernières étant beaucoup plus molles que les vis habituelles, il faut donc faire très attention en les vissant, pour éviter que les têtes de vis ne se cassent.

Si un antifouling est nécessaire, Hella marine recommande le produit « LightSpeed ». Reportez-vous aux instructions fournies dans l'emballage.

Câblage

Important ! Utilisez toujours le plus petit fusible adapté à la taille de la charge. Consultez le tableau des spécifications pour vérifier les exigences correspondant au modèle précis de lampe acheté.

Lampes bleu/blanc (PN 016.145-xxx et 016.147-xxx)

Pour mettre la lampe sous tension, connectez le fil rouge au positif et le fil noir au négatif, via un interrupteur marche/arrêt. La fonction par défaut est la fonction « Balise de bord » pour les lampes A2 et la lumière blanche vive pour les lampes A1.

Fil de lampe	Fonction
Rouge	Positif, commuté
Noir	Négatif, permanent

Pour passer à la fonction suivante, il suffit d'éteindre et de rallumer rapidement la lampe.

Séquence	Sortie lampes A2	Sortie lampes A1
1	Balise de bord	Lumière blanche, graduelle jusqu'à pleine intensité
2	Lumière blanche, graduelle jusqu'à pleine intensité	Lumière bleue, graduelle jusqu'à pleine intensité
3	Stroboscope APELO « Mode poisson », LED blanches	Recommence à la séquence 1
4	Lumière bleue, graduelle jusqu'à pleine intensité	
5	Stroboscope APELO « Mode poisson », LED bleues	
6	Recommence à la séquence 2	

Lampes RVB (PN 016.146-xxx et 016.148-xxx)

Pour afficher le spectre complet des couleurs et des modes de changement de couleur, un contrôleur RVB externe est nécessaire. Pour cela, Hella recommande le modèle Fusion MS-RGBRC, disponible dans la plupart des magasins de marine.

Si un contrôleur RVB n'est pas disponible ou n'est pas nécessaire, une lampe Apelo RVB peut être directement connectée pour fournir une sortie multicolore.

Bohren und Installieren

Jede Durchdringung eines Rumpfes ist eine potenzielle Eintrittsstelle für Wasser. Im Zweifelsfall ziehen Sie bitte einen Fachmann zu Rate. Alle Löcher sollten mit dem richtigen Dichtungsprodukt abgedichtet werden. Hella marine empfiehlt semi-permanenten Polyurethanklebstoff der Sorte 3M 4200.

Die Haftung der Leuchte erfolgt in erster Linie über den verwendeten Klebstoff. Die Schrauben geben dem Klebstoff die richtige Kompression zwischen Lampe und Spiegel, während der Klebstoff aushärten kann. Dennoch ist es wichtig, dass die Schrauben mit dem richtigen Drehmoment angezogen werden.

Beim Bohren von Vorbohrungen in beliebigen Materialien benötigen Sie in den meisten Fällen einen Bohrer, der größer als der Minstdurchmesser der Schraube, aber kleiner als der maximale Gewindedurchmesser ist. Es wird empfohlen, sicherzugehen und kleiner anzufangen, um dann bei Bedarf die Größe zu steigern. Probieren Sie die Schraube immer zuerst ohne eingesetzte Leuchte aus. Wenn sich das erforderliche Drehmoment zu hoch anfühlt, nehmen Sie die Schraube wieder heraus und vergrößern Sie das Loch etwas.

Verwenden der Bohrschablone:

Die Bohrschablone befindet sich auf der letzten Seite dieser Anleitung. Entfernen Sie die Seite und verwenden Sie sie, um den ungefähren Einbaort der Leuchte zu finden. Wenn Sie mit der Position zufrieden sind, befestigen Sie die Schablone mit Klebeband, um sie gegen den Spiegel zu halten.

Drücken Sie einen Zentrierdorn gegen die Montageschraubenlöcher, um die Position der Schraubenlöcher am Spiegel zu markieren, und machen Sie das Gleiche für das zentrale Kabelloch.

Entfernen Sie die Schablone und bohren Sie die Löcher. Achten Sie darauf, dass Sie Bohrer der passenden Größe verwenden.

Verwenden Sie bei Glasfaserrümpfen einen Senkbohrer, um das Loch zu beginnen und eine abgeschrägte Kante zu erzeugen, um Beschädigungen des Gelcoats zu vermeiden.

Nur für Bronze-Leuchten; Die Leuchte wird mit Schrauben mit Bronzekopf geliefert. Diese sind viel weicher als normale Schrauben, so dass beim Eindrehen der Schrauben besondere Vorsicht geboten ist, um ein Abscheren der Schraubenköpfe zu verhindern.

Wenn Anti-Fouling erforderlich ist, empfiehlt Hella marine „LightSpeed“. Beachten Sie die in der Packung enthaltenen Anweisungen.

Verdrahtung

Hinweis! Verwenden Sie immer die kleinste Sicherung, die für die Größe der Last ausgelegt ist. Schauen Sie in der Spezifikationstabelle nach, um die Anforderungen für die jeweilige Leuchte, die Sie gekauft haben, zu überprüfen.

Blaue/weiße Leuchten (PN 016.145-xxx und 016.147-xxx)

Zum Einschalten schließen Sie einfach das rote Kabel an den Pluspol und das schwarze Kabel an den Minuspol an, und zwar über einen EIN/AUS-Schalter. Die Standardfunktion ist das „Edge Light“ für die A2-Leuchten und das helle weiße Licht für die A1-Leuchten.

Leuchten-Leitung	Funktion
Rot	Hauptplus, geschaltet
Schwarz	Hauptnegativ, permanent

Um zur nächsten Funktion zu wechseln, schalten Sie die Leuchte einfach schnell aus und wieder ein.

Sequenz	Ausgabe A2-Leuchten	Ausgabe A1-Leuchten
1	Edge Light	Weißes Licht, ansteigend bis zur vollen Intensität
2	Weißes Licht, ansteigend bis zur vollen Intensität	Blaues Licht, ansteigend bis zur vollen Intensität
3	APELO „Fisch-Modus“-Blitzlicht, weiße LEDs	Beginnt wieder bei Sequenz 1
4	Blaues Licht, ansteigend bis zur vollen Intensität	
5	APELO „Fisch-Modus“-Blitzlicht, blaue LEDs	
6	Beginnt wieder bei Sequenz 2	

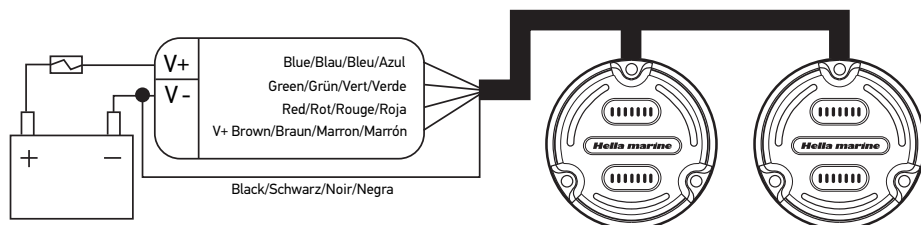
RGB-Leuchten (PN 016.146-xxx und 016.148-xxx)

Zur Darstellung des vollen Farbspektrums und der Farbwechselmodi ist ein externer RGB-Controller erforderlich. Dazu empfiehlt Hella den Fusion MS-RGBRC, der im Marinefachhandel erhältlich ist.

Wenn ein RGB-Controller nicht verfügbar ist oder nicht benötigt wird, kann eine Apelo-RGB-Leuchte direkt angeschlossen werden, um eine mehrfarbige Ausgabe zu ermöglichen.

Verdrahtung

Verdrahtung mit dem Fusion MS-RGBRC:



Weitere Informationen finden Sie auf der Website von Fusion.
<https://www.fusionentertainment.com/marine/products/remote-controls/ms-rgbrc>

Verdrahtung mit einem allgemeinen RGB-Controller

Die meisten gängigen RGB-Controller verwenden eine permanente positive Einspeisung und eine Leitung für die einzelnen Farbkanäle. Die Farbmischung erfolgt durch Umschalten des/der entsprechenden Farbkanals/Farbkanäle auf die Negativ/Masse-Quelle über unterschiedliche PWM-Pegel (Pulsweitenmodulation). Die APELO-Leuchte verwendet ein zusätzliches Kabel, das dauerhaft mit dem Minuspol verbunden werden muss. APELO verwendet diese Leitung für den Leuchtenstrom und umgeht die Steuerung, an der diese Last vorbeigeht. Das bedeutet, dass die Anzahl der APELO-Leuchten, die an die Steuerung angeschlossen werden können, nicht begrenzt ist. Tipp – Wenn Ihr Controller nur 4 Kabel hat, verbinden Sie das zusätzliche Massekabel mit dem negativen Anschluss (-ve) der Batterie selbst. Ein Beispiel dafür finden Sie in der Abbildung der Controller-Verdrahtung oben.

Leuchten-Leitung	Funktion
Braun	Hauptplus, geschaltet
Schwarz	Hauptnegativ, permanent
Rot	Steuert die rote LED – Signal an Masse über PWM
Grün	Steuert die grüne LED – Signal an Masse über PWM
Blau	Steuert die blaue LED – Signal an Masse über PWM

Verdrahtung ohne RGB-Controller

Eine ApeLO-RGB-Leuchte funktioniert auch ohne einen externen RGB-Controller. In diesem Modus erhalten Sie die Wirkung von 3 Leuchten in einer. Sie können beliebig viele Farben nutzen, jedoch benötigt jede Farbe einen eigenen Schalter. Sie können die Farben mischen, um eine zusätzliche Farbe zu erhalten, falls gewünscht.

Leuchten-Leitung	Braun	Schwarz	Rot	Grün	Blau	Ausgabe Farbe
Config.1	Batt + VE	Batt - VE	-	-	-	Edge Light (A2 only)
Config.2	Batt + VE	Batt - VE	Batt - VE	-	-	ROT
Config.3	Batt + VE	Batt - VE	-	Batt - VE	-	GRÜN
Config.4	Batt + VE	Batt - VE	-	-	Batt - VE	BLAU
Config.5	Batt + VE	Batt - VE	Batt - VE	Batt - VE	-	GELB
Config.6	Batt + VE	Batt - VE	-	Batt - VE	Batt - VE	CÜRKIS
Config.7	Batt + VE	Batt - VE	Batt - VE	-	Batt - VE	MAGENTA
Config.8	Batt + VE	Batt - VE	Batt - VE	Batt - VE	Batt - VE	WEISS

Elektromagnetische Verträglichkeit (EMV)

LED-Leuchten sind elektronische Geräte. Ihre integrierten Schaltkreise beinhalten Komponenten, die Interferenzen (sowohl Emissionen als auch Anfälligkeit für Strahlung anderer Geräte) unterdrücken und entsprechen internationalen Bestimmungen.

NOTICE TECHNIQUE

pour: **2LT 016 14x-xxx**



CARACTÉRISTIQUES TECHNIQUES				
	A1 Bleu/Blanc (016.145-0xx)	A1 RVB (016.146-0xx)	A2 Bleu/Blanc (016.147-xxx)	A2 RVB (016.148-xxx)
Tension de fonctionnement	Multivolt 9-32 V CC, 12/24 V CC nominal			
Consommation d'énergie	20 W	15 W	30 W	30 W
Balise de bord	NA	NA	Moins de <2 W	Moins de <2 W
Consommation de courant	1,7 A à 12 V CC 0,9 A à 24 V CC	1,25 A à 12 V CC 0,7 A à 24 V CC	2,5 A à 12 V CC 1,3 A à 24 V CC	2,5 A à 12 V CC 1,3 A à 24 V CC
Fusibles requis	Utilisez toujours le plus petit fusible adapté à la taille de la charge.			
Rendement lumineux (blanc)	1800 lumens	NA	3000 lumens	NA
Degré de protection	IP68 / IP69 : Convient pour un fonctionnement en immersion, ainsi qu'au nettoyage par jet d'eau à haute pression			
Certification	EN55015 / CISPR 15, CEI60533, CEI61547, ICES-5			
Danger lié à la lumière bleue	Selon la norme CEI 62471-2 / TR:2009, lampe classée dans le groupe de risque 1 pour toutes les catégories de danger			
Garantie	5 ans, voir la déclaration de garantie pour plus de détails.			
CARACTÉRISTIQUES PHYSIQUES				
	A1 Bleu/Blanc	A1 RVB	A2 Bleu/Blanc	A2 RVB
Diamètre	95 mm / 3 3/4 po.			
Poids (câble compris)	250 g	300 g	016.147-00x = 310 g 016.147-10x = 600 g	016.148-00x = 360 g 016.147-10x = 650 g
Matériau - Lentille	Nylon de qualité premium, stable aux UV et résistant aux chocs (Grilamid)			
Matériau - Corps	Polymère thermique avancé anti-corrosion		016.147-00x + 016.148-00x - Aluminium anodisé dur 016.147-10x + 016.148-10x - Bronze de qualité marine	
MONTAGE				
	A1 Bleu/Blanc	A1 RVB	A2 Bleu/Blanc	A2 RVB
Anneau de montage	83,5 mm / 3 5/16 po.			
Longueur du câble	2,5 M / 8,2 pieds			
Âmes de câble	2 nœuds étamés	5 nœuds étamés	2 nœuds étamés	5 nœuds étamés
Adhésif rec.	3M 4200			
Taille du passage de câble	15,5 mm / 5/8" po.			
Emplacement idéal	Montage sur le tableau arrière, 100-500 mm / 4 à 20 po. sous la ligne de flottaison.			

Avant de commencer !

Le choix du matériau est d'une importance cruciale pour l'application sur bateau. La gamme de lampes APELO comprend différents types de matériaux de boîtier, à utiliser selon l'application et l'utilisation visées.

- Les lampes APELO A1 sont fabriquées en polymère thermique avancé résistant à la corrosion et conviennent donc à tous les matériaux de construction de la coque.
- Les lampes APELO A2 en aluminium sont particulièrement adaptées aux bateaux à coque en aluminium qui ne passent que quelques heures ou quelques jours dans l'eau et qui sont généralement lavés entre deux utilisations. Ces bateaux sont généralement stockés sur des remorques à bateaux ou dans un environnement sec. Ces lampes ne sont donc jamais immergées en permanence.
- Les lampes APELO A2 en bronze conviennent aux matériaux de coque tels que le composite et le GRP, le bois et l'acier. La composition spéciale du bronze marin Hella est beaucoup plus résistante aux dommages causés par la corrosion que l'aluminium lorsqu'il est immergé en permanence.

Remarque: Une corrosion galvanique peut se produire en présence de courants vagabonds. Les courants vagabonds étant connus pour causer des ravages sur les raccords métalliques exposés, des précautions supplémentaires doivent être prises pour éviter tout dommage lorsque vous utilisez des lampes à corps métallique.

La lentille des lampes APELO est fabriquée avec un matériau Grilamid® haute performance offrant une résistance inégalée aux chocs, aux expositions aux UV à long terme et aux produits chimiques de nettoyage et des détergents liquides couramment utilisés. Veuillez noter que des produits chimiques comme l'alcool isopropylique (PIA) et l'acétone ne doivent pas être utilisés car ils provoqueront des dégradations et / ou des fissures.