

FURUNO

INSTALLATION INSTRUCTIONS MCU-005 CONTROL UNIT

The following installation instructions cover how to install the MCU-005 Control Unit.

Before installation, check the notes below regarding running of the cables.

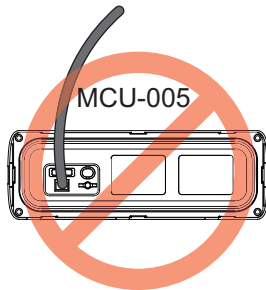
The MCU-005 is designed to be flush-mounted in a console or panel.

Note regarding running of the cables

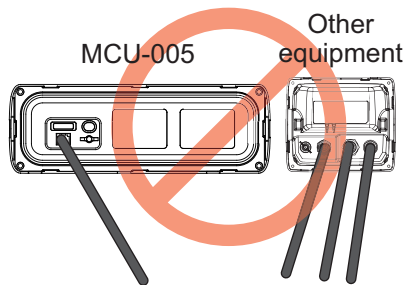
To reduce stress on the connectors, prevent accidental disconnection and also to prevent water intrusion, make sure that the wiring at the rear of the control unit meets the following recommendations.

- Cables should not be run upwards from the units. Make sure the cables are run downwards.
- Cables should be bundled together with sufficient slack to allow service and maintenance.
- Bundled cables should be secured in a manner that prevents stress on the connectors, caused by heave and pitch.

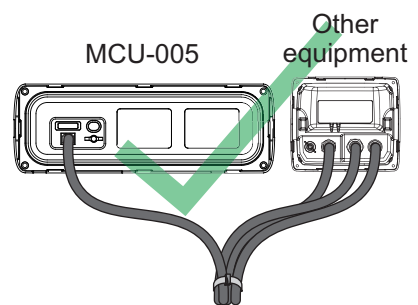
The figures below show examples of cabling, along with the above recommendations.



Cables should not be routed in a way that allows moisture or water to drip into the unit.



Cables should not be hung freely. This causes stress on the connectors and may cause disconnections.



Cables should be bundled with a wire-tie and secured against the inside of the console or to a bulkhead. There should be enough slack in the cables to allow service and maintenance.

Packing list

MCU-005 MODIFICATION KIT (Type: OP19-19, Code: 001-506-900)

Part name	Type	Code	Amount
CONTROL UNIT	MCU-005		1
PANEL REMOVER	19-028-3124	100-340-471-10	1
LAN CABLE ASSEMBLY	MOD-Z072-050+	001-167-890-10	1
PACKING BB	19-028-1581	100-340-742-10	1
SELF TAPPING SCREW	4x20 SUS304	000-158-850-10	4
FLUSH MOUNTING TEMPLATE	C42-00703-*	000-167-223-1*	1

Note: "*" indicates revision/version number.

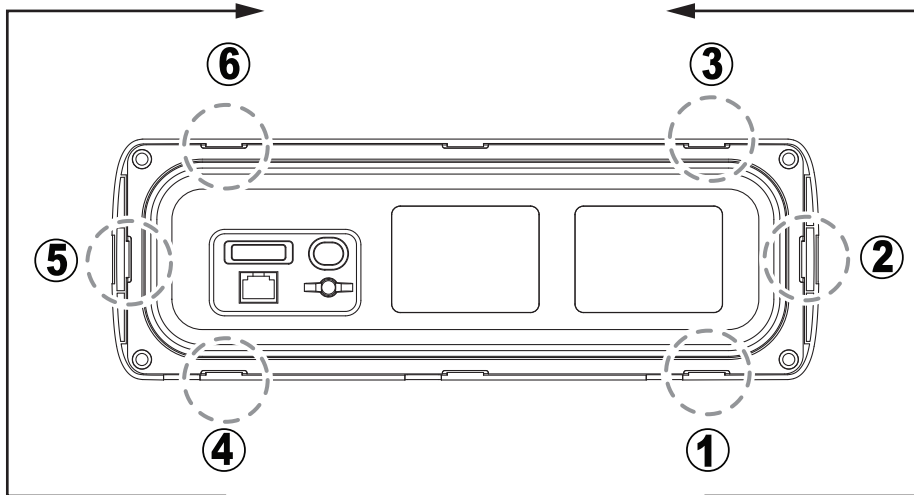


FURUNO ELECTRIC CO., LTD.

www.furuno.com

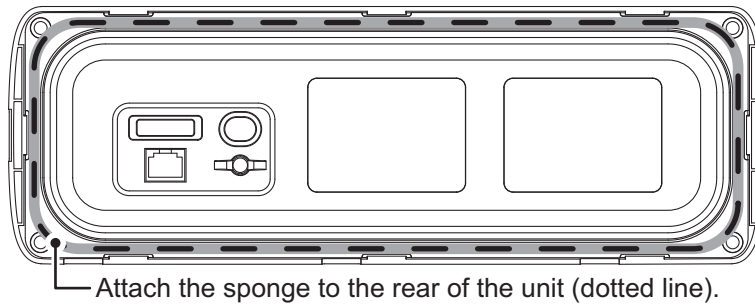
Installation procedure

1. Referring to the flushmount template, included with the MCU-005, prepare a cutout at the mounting location.
2. Referring to the figure below, remove the front panel of the control unit.
Note: The catches should be unfastened in the indicated numerical order to prevent damage or breakage.

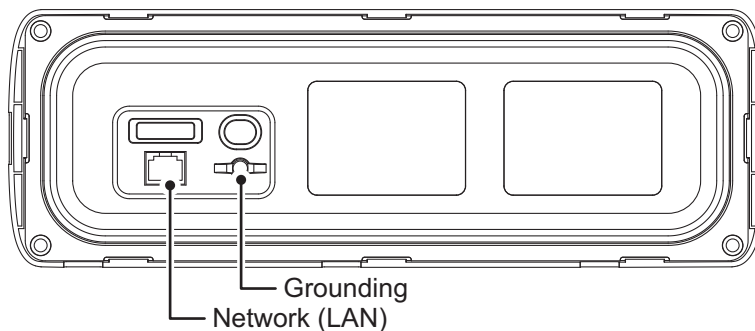


MCU-005, rear view
(Location of catches and order to unfasten them)

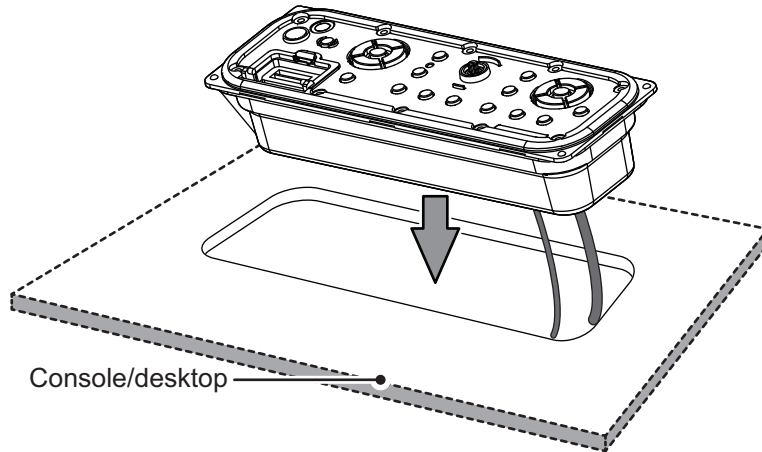
3. Attach the mounting sponge (PACKING BB) to rear of the control unit.



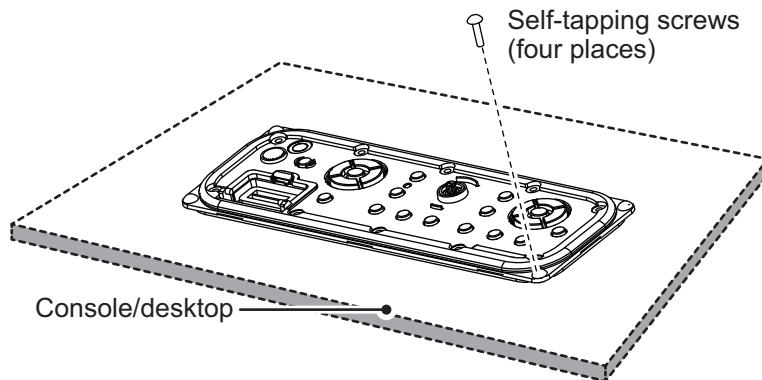
4. Connect the LAN cable (supplied) and grounding cables (IV-1.25sq., local supply) to the rear of the control unit.



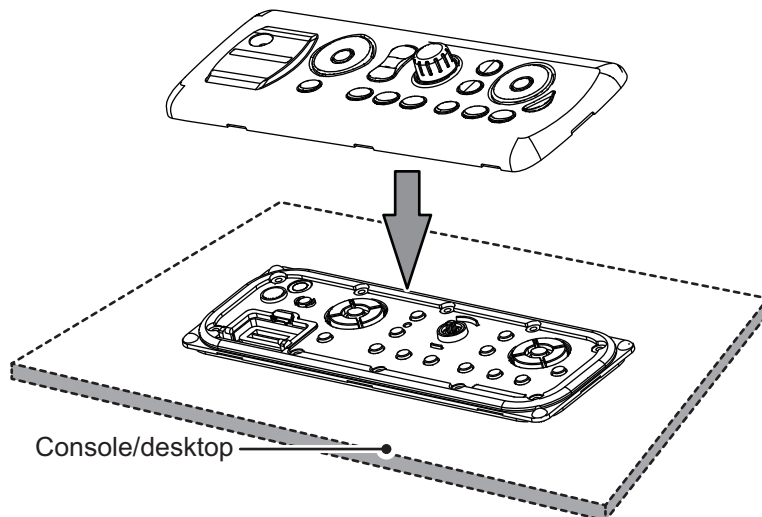
5. Fit the control unit to the cutout.
Note: Take care that the cables are not pinched or squashed.



6. Referring to the figure below, secure the control unit to the mounting location with four self-tapping screws (supplied as installation materials).



7. Attach the front panel to the control unit.

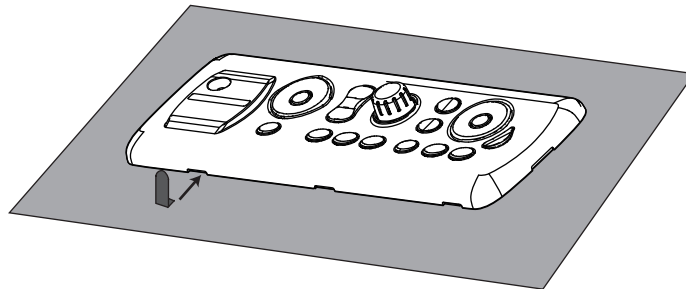


8. After the NavNet TZtouch2/NavNet TZtouch3 is powered and ready for use, press the CTRL key on the MCU-005. The control unit is now ready for use with the NavNet TZtouch2/NavNet TZtouch3.

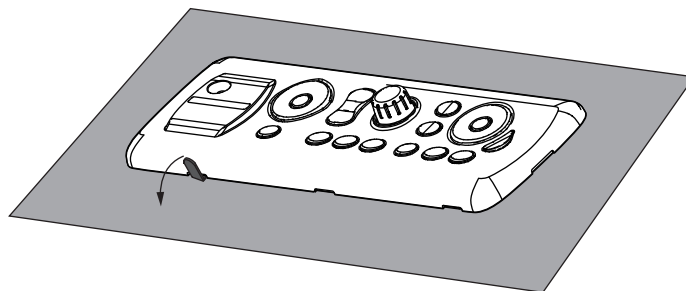
How to remove the front panel after installation

You may need to remove the front panel for maintenance or service. To remove the front panel, follow the procedure below. Take care that each step is followed correctly to prevent damage to the equipment. Do not remove the front panel by any other methods.

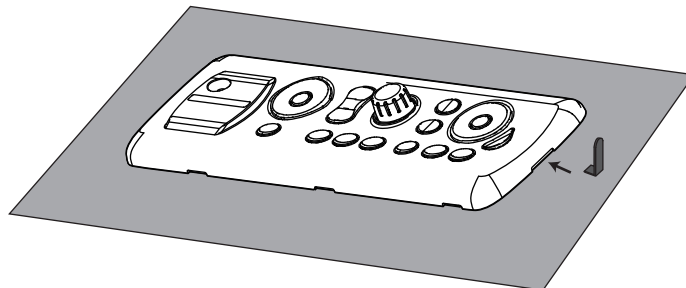
1. Insert the panel remover to the bottom-left indent of the front panel.



2. Gently tilt the panel remover tab away from the front panel. The bottom-left corner of the panel rises slightly.



3. Using the same method, raise the bottom-right corner of the panel.
4. Insert the panel remover to the notch on either the left or right-hand side of the panel.



5. Gently tilt the panel remover tab away from the front panel. The side of the panel rises slightly. Using the same method, raise the opposite side of the panel.
6. Use the panel remover in the same manner to raise the top-end of the panel.
7. Use your hands to detach the front panel. Grip the panel at either side to detach it.

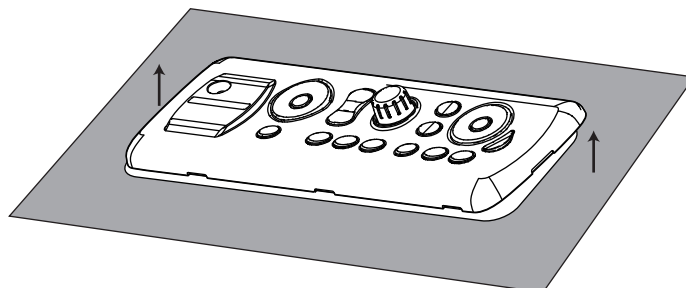
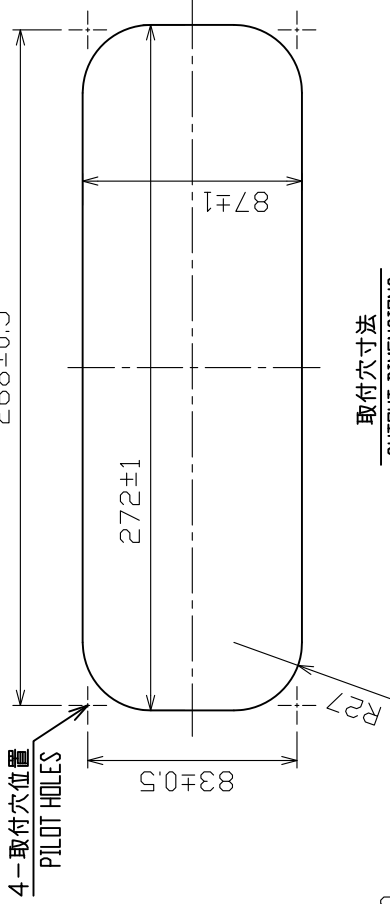
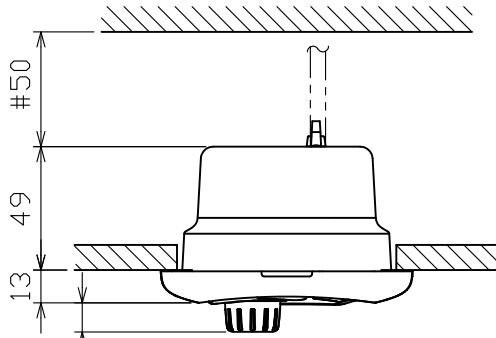
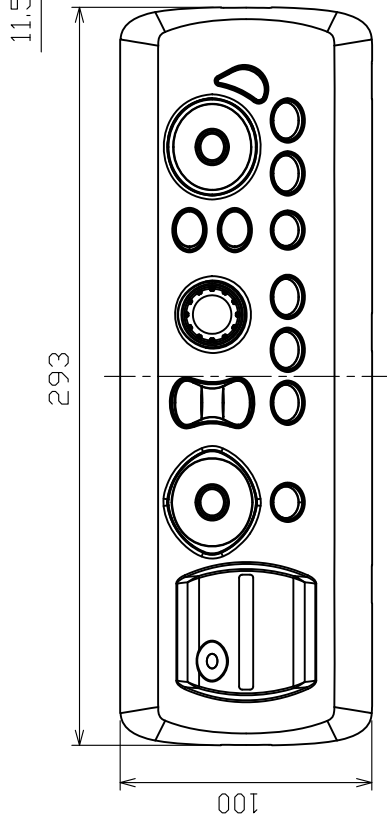
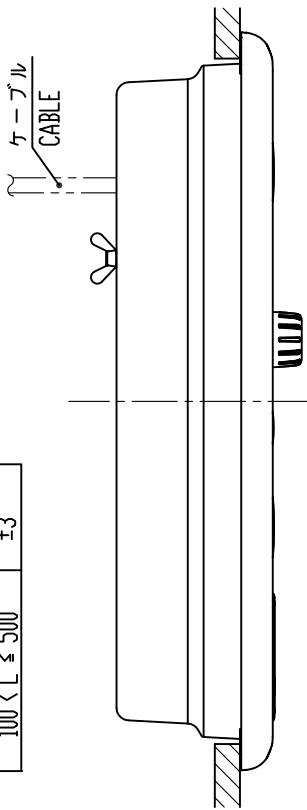
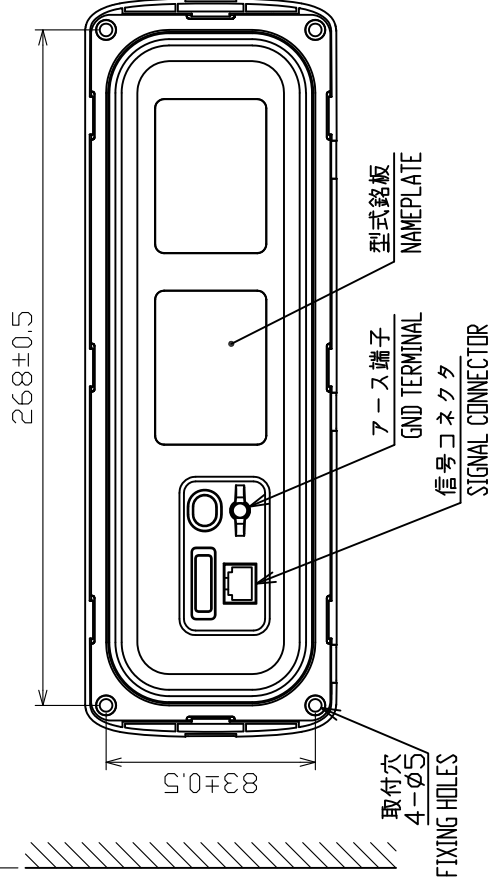


表 1 TABLE 1

寸法区分(mm) DIMENSION	公差(mm) TOLERANCE
0 < L ≤ 50	±1.5
50 < L ≤ 100	±2.5
100 < L ≤ 500	±3



取付寸法
CUTOUT DIMENSIONS



- 注記 1) 指定なき寸法公差は表 1 による。
 2) # 印寸法は最小サービス空間寸法とする。
 3) 取付用ネジはトラスタップピンネジ呼び径4×20を使用のこと。

- NOTE 1. TABLE 1 INDICATES TOLERANCE OF DIMENSIONS WHICH IS NOT SPECIFIED.
 2. # MINIMUM SERVICE CLEARANCE
 3. USE TAPPING SCREWS φ4x20 FOR FIXING THE UNIT.

DRAWN	12/May/2020	I. YAMASAKI	TITLE	MCU-005	
CHECKED	12/May/2020	H. MAKI	名称	リモコン(埋込装備)	
APPROVED	13/May/2020	H. MAKI	外寸図		
SCALE	1/3	1/3	仕様書はケーブルを含みます。 MASS DOES NOT INCLUDE CABLE.	NAME	CONTROL UNIT (FLUSH MOUNT)
FIG.No.	C4496-G03-B	19-032-320G-1	REF.No.	OUTLINE DRAWING	

This page is intentionally left blank.

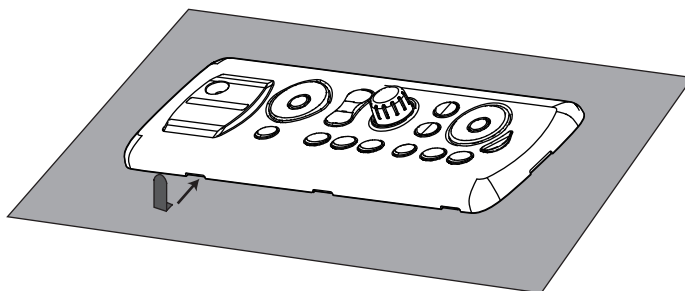
このページは空白です。

このページは空白です。

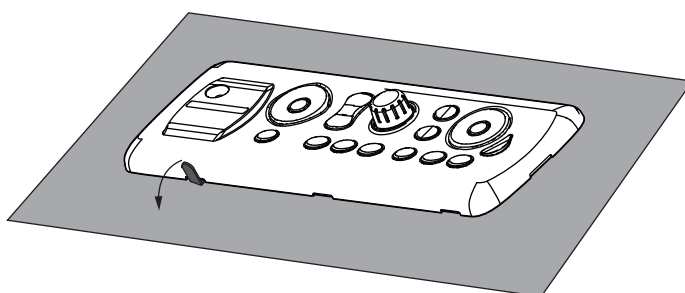
取付け位置から前面パネルを外す方法

保守・点検時などに、取付け場所から前面パネルを外す場合は、次の手順で支給のパネルリムーバーを使って取り外してください。機器が破損する恐れがありますので、これ以外の方法では前面パネルを取り外さないでください。

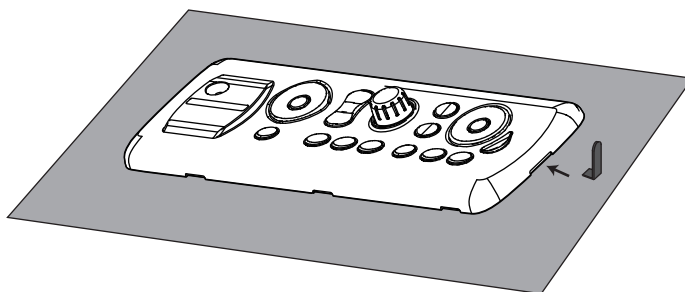
1. MCU-005 の左下の溝に、パネルリムーバーを差し込みます。



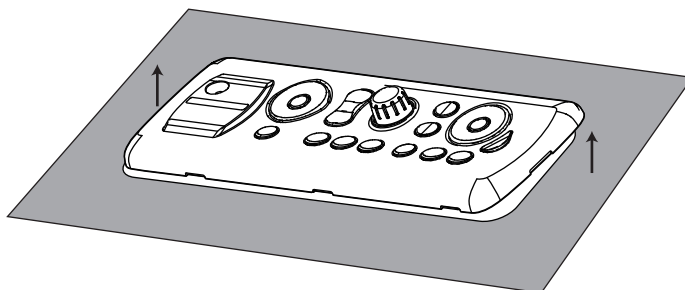
2. パネルリムーバーを倒して、前面パネルを少し持ち上げます。



3. 同じ要領で、MCU-005 右下の溝にパネルリムーバーを差し込んで持ち上げます。
4. 前面パネル左右にできた空間に、パネルリムーバーを差し込んで持ち上げます。(両側で行ってください。)

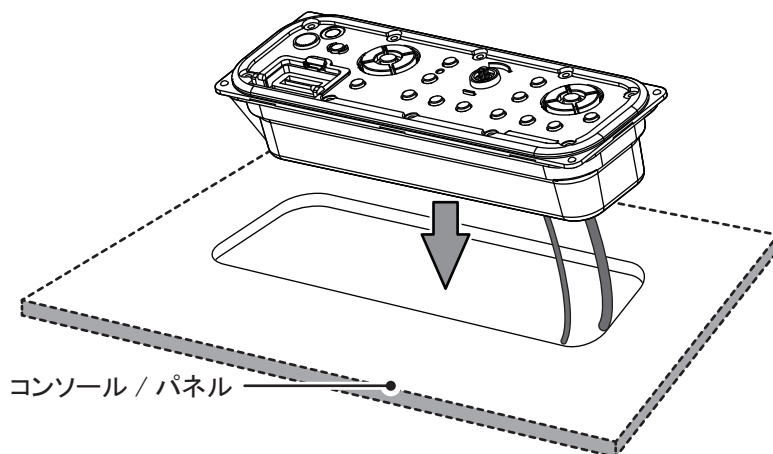


5. MCU-005 上側に出来た空間に、パネルリムーバーを差し込んで持ち上げます。
6. 前面パネルの左右両側を手で持ち上げて、取り外します。

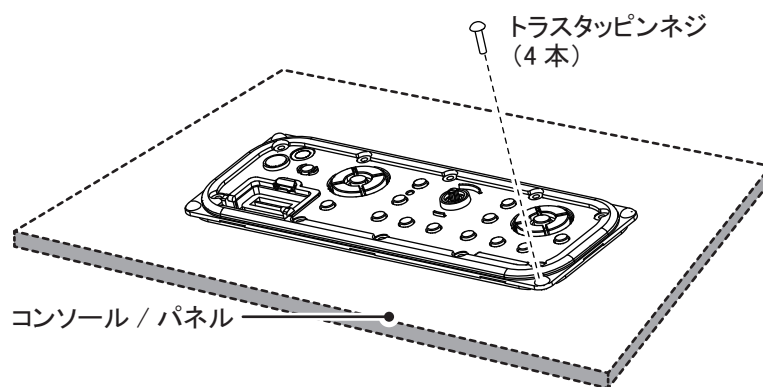


5. 取付け穴に MCU-005 をはめ込みます。

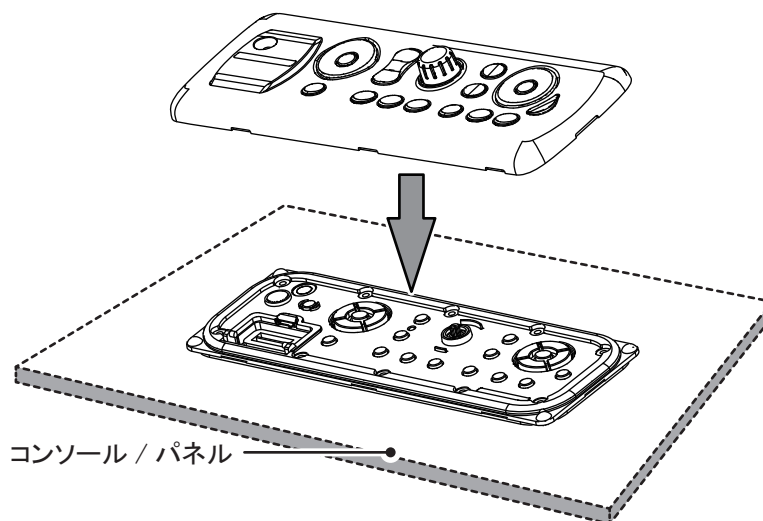
注) ケーブルが挟まれたり、潰れたりしていないことを確認してください。



6. 支給のトラスタッピンネジ 4 本 (φ4X20) を使って、MCU-005 を取付け穴に固定します。



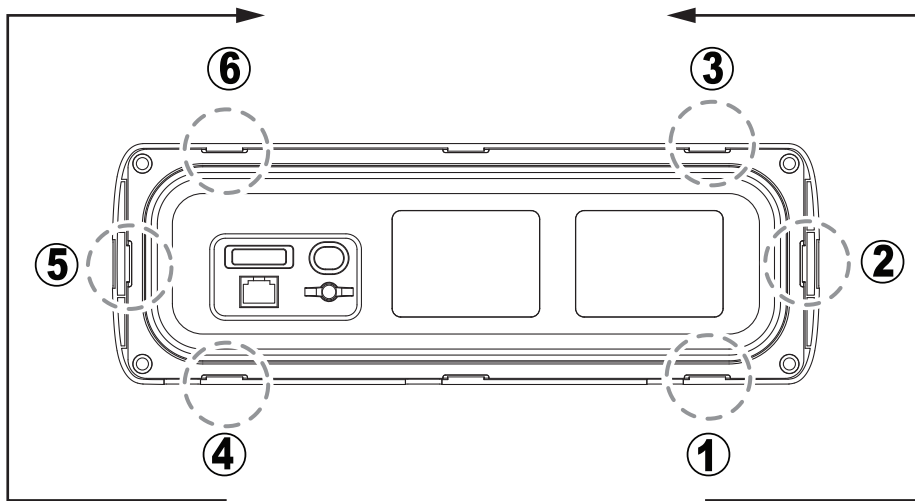
7. 前面パネルを元に戻します。



8. NavNet TZtouch2/NavNet TZtouch3 起動後、MCU-005 の [CTRL] キーを押します。MCU-005 が使用できるようになります。

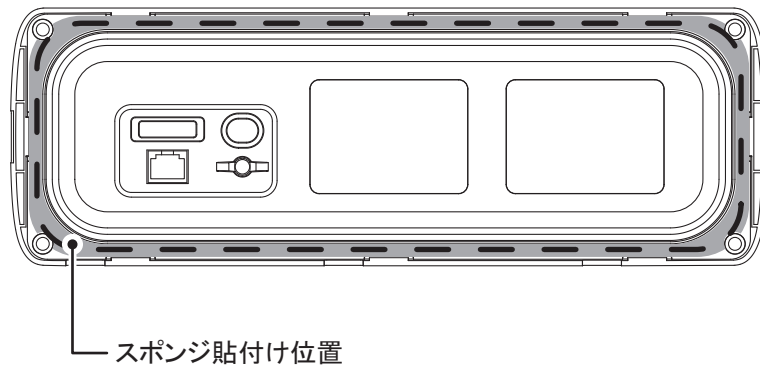
装備手順

1. 支給の型紙を使って、装備位置に取付け穴を開けます。
 2. MCU-005にあるツメ（合計6カ所）を下図の番号順に手で外して、前面パネルを外します。
- 注) ツメの部分は、嵌合がきつくなっています。前面パネルが割れないよう注意して、取り外してください。

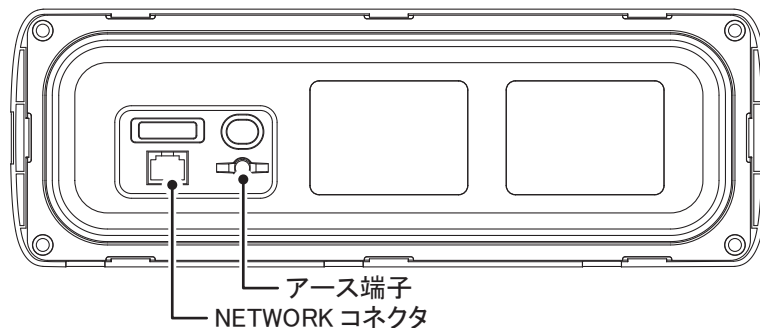


MCU-005(背面図)
(ツメの位置、および取り外す順番)

3. MCU-005の背面に、支給のスポンジを貼り付けます。



4. MCU-005の背面にある NETWORK およびアース端子に、支給の LAN ケーブル組品とアース線 (IV-1.25sq、現地手配) を接続します。



MCU-005 装備要領書

本要領書は、MCU-005 を装備する手順を記載しています。

「ケーブル引回しに関する注意事項」を確認後、MCU-005 をコンソールやパネル内に埋込み装備してください。

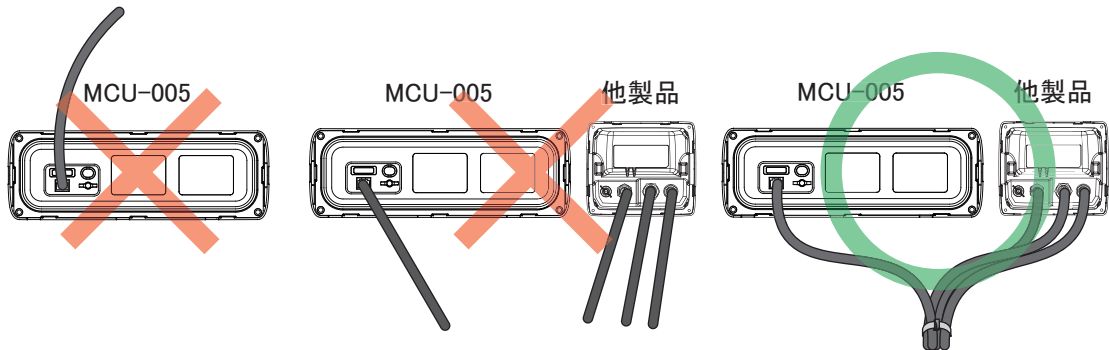
MCU-005 は、埋込み装備のみに対応しています。

ケーブル引回しに関する注意事項

コネクタ部に掛かる負担を軽減し、ケーブルの本体との接続が外れたり、水が本体内部に侵入することを防ぐために、MCU-005 のケーブルが、以下のように配線されていることを確認してください。

注) ケーブルが下向きになるよう配線されている。

- ・ ケーブルが MCU-005 の近くで結束されている。
- ・ 結束したケーブルが本体の装備壁に固定されている。



ケーブルが下側になるように配線されていない。ケーブルから伝った水滴が、コネクタ部に付着して、本体内部まで水が侵入する可能性がある。

ケーブルが MCU-005 の近くで結束されていない。船の動揺や、サービスまたはメンテナンス時の作業によって、ケーブルに掛かる負担がコネクタ部に影響して、ケーブルが外れる可能性がある。

ケーブルが、コネクタ部に対して下側になるよう配線されており、MCU-005 の直近で他製品のケーブルと、コンベックスまたはテープで結束されている。また、結束したケーブルを本体の装備壁に固定する。

構成表

名称	型式	コード	数量
リモコン	MCU-005	-	1
パネルリムーバー	19-028-3124	100-340-471-10	1
ケーブル組品 LAN	MOD-Z072-050+	001-167-890-10	1
F マウントパッキン BB	19-028-1581	100-340-742-10	1
トラスタッピンネジ	4X20 SUS304	000-158-850-10	4
フラッシュマウント型紙	C42-00703-x	000-167-223-1x	1