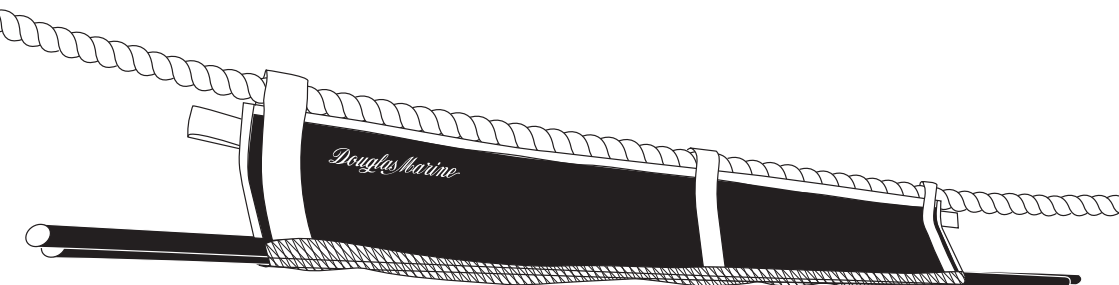
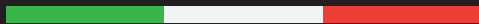


Douglas Marine

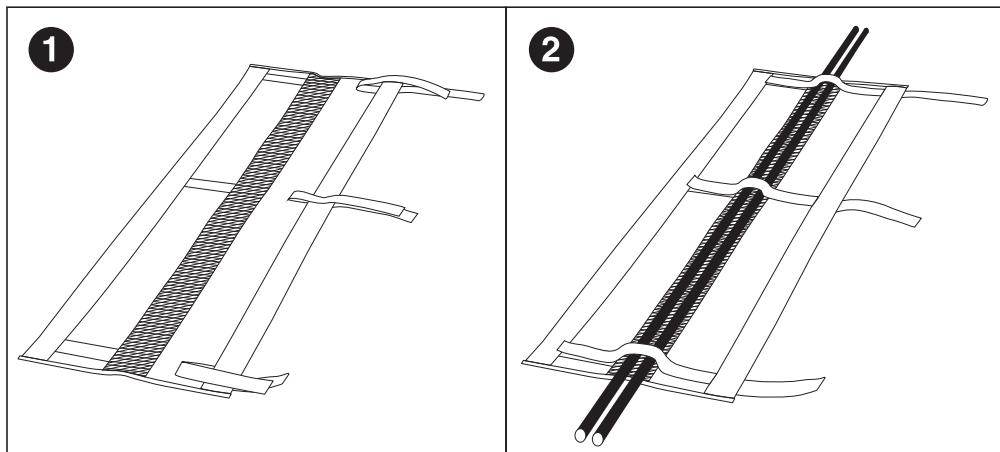


Caddy

Organization in PVC, resistant to UV rays,
for electric cables and water, between boat and docks.

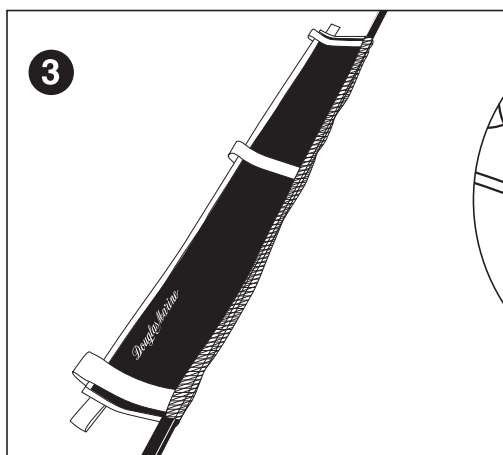
*Organizer in PVC, resistentre ai raggi UV,
per cavi elettrici e acqua, tra barca e banchine.*

INSTRUCTIONS / ISTRUZIONI

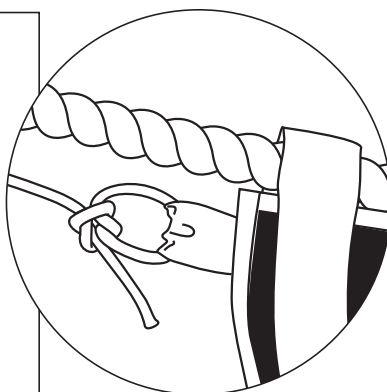


1
Fully open the Caddy
Aprire completamente il Caddy

2
Position the water and electricity pipes
and secure them with the internal straps
*Posizionare i tubi dell'acqua e dell'elettricità
e fissarli con gli strap interni*



3
Close the Caddy, making sure that
the perimeter straps match and secure
the above ones around the mooring line
*Chiudere il Caddy prestando attenzione che
gli strap perimetrali combacino ed assicurare
i soprastanti intorno alla cima d'ormeggio*



To stretch the Caddy more, it is possible
to tie a strop to the special side buckle
by fixing it to the stern cleat

*Per tendere maggiormente il Caddy
è possibile legare uno stropo alla
apposita fibbia laterale fissandola
alla bitta di poppa*