



ACR ELECTRONICS, INC.

USER GUIDE

FLOAT-ON

### A pocket LED flashlight and water activated Man Overboard strobe.

Your ACR Float-On is a floating water activated strobe. The strobe will switch on within 8 seconds of being submerged. The strobe will switch off after 20 seconds of no water connection.

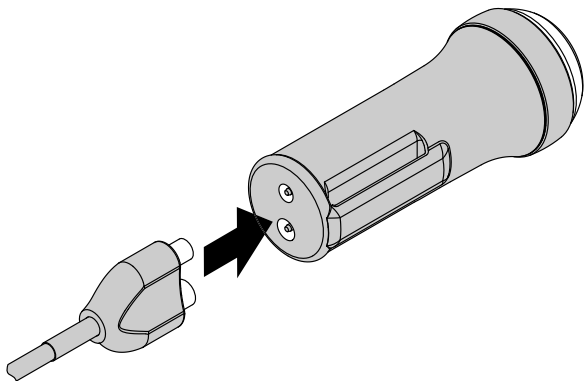
Water Activation mode is active when the bi-color LED flashes green twice every 60 seconds. When a charge is required the LED is solid red.

## CHARGING

### Charge your ACR Float-On fully before first use

**WARNING:** Ensure your light is totally dry and salt free before charging.

1. Insert charger cable.
2. The LED will flash green whilst charging.
3. When the battery is fully charged the LED will turn solid green.
4. Charge time 1.5 hours from a 500mA power source.



## LIGHT OPERATION & BATTERY LIFE

### Sleep mode - Only for storage.

Sleep mode will deactivate water activation mode.

1. From OFF press and hold the button for 10 seconds.
2. After 10 seconds the bi-color LED will flash red 3 times.  
Press the button to reactivate water activation mode.

LIGHT OPERATION	ACTION
SWITCH ON	DOUBLE PRESS THE BUTTON
CHANGE MODE	SINGLE PRESS THE BUTTON
SWITCH OFF	PRESS AND HOLD THE BUTTON FOR 2 SECONDS
STROBE	PRESS AND HOLD THE BUTTON FOR 2 SECOND
SLEEP MODE (deactivate water activation mode, ONLY for storage)	PRESS AND HOLD THE BUTTON FOR 10 SECONDS

MODE	RUNTIME (HOURS)	LED COLOUR	BATTERY %
HIGH	1.5	GREEN	100 - 50
MEDIUM	4	AMBER	50 - 25
LOW	12	RED	25 - 5
STROBE	20	RED FLASH	5 - EMPTY
STANDBY WITH water activation mode ACTIVE	1440		

## WARNING & WARRANTY

Exposure Lights are very powerful lighting systems. Always take care when operating. Do not look directly into the light. This may cause serious injury. Do not shine directly at others. Exposure Lights / Ultimate Sports Engineering Ltd. accept no liability for any injuries or other damages arising from the use of their product in any circumstances.

We are here to help.

If you are experiencing any problems with your ACR Float-On or accessories please contact our Technical Service Department at: (954) 981-3333 | [service@acrartex.com](mailto:service@acrartex.com)

Check web for additional product details and downloads: [www.acrartex.com](http://www.acrartex.com)



ACR ELECTRONICS, INC.

NOTICE D'UTILISATION

**FLOAT-ON**

### Lampe torche de poche avec mode flash Homme à la mer automatique

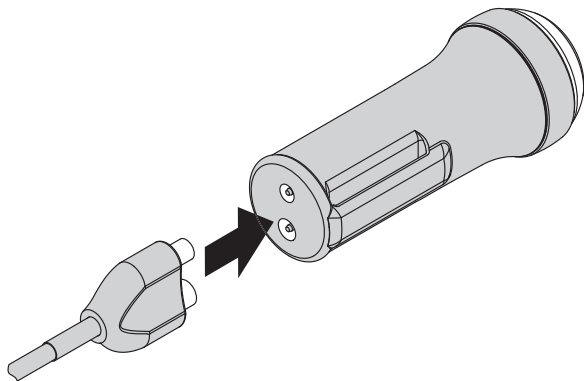
Le ACR Float-On est une lampe flottante dotée d'un mode flash qui se déclenche automatiquement après 8 secondes d'immersion. Le flash s'éteint dès que le Float-On n'est plus en contact avec l'eau pendant au moins 20 secondes. Mode activation au contact de l'eau est activée lorsque la LED bicolore clignote en vert deux fois de suite toutes les 60 secondes.

## CHARGEMENT DU FLOAT-ON

**⚠ Chargez complètement votre ACR Float-On avant la première utilisation.**

**AVERTISSEMENT** : avant de recharger votre lampe, assurez-vous que celle-ci soit parfaitement sèche et dépourvue de résidus de sel.

1. Connectez votre ACR Float-On au chargeur Exposure Lights (voir schéma).
2. La LED clignote en vert pendant le chargement.
3. Lorsque la batterie est complètement chargée, la LED s'allume en vert en continu.
4. Le temps de charge est de 1h30 sous 500 mA.



## MODE DE FONCTIONNEMENT & AUTONOMIE DE LA BATTERIE

### Mode veille - A utiliser uniquement pour le stockage de la lampe.

Le mode veille désactive mode activation au contact de l'eau.

1. Une fois votre lampe éteinte, maintenez le bouton de commande enfoncé pendant 10 secondes.
2. Au bout de 10 secondes, la LED bicolore clignote en rouge trois fois de suite, vous indiquant que le mode veille est activé.

Appuyez sur le bouton de commande pour réactiver le mode activation au contact de l'eau.

FONCTIONS	MODE OPERATOIRE
ALLUMER LE ACR FLOAT-ON	APPUYER DEUX FOIS SUR LE BOUTON DE COMMANDE
CHANGER DE NIVEAU D'ECLAIRAGE	APPUYER UNE FOIS SUR LE BOUTON DE COMMANDE
ETEINDRE LE FLOAT-ON	MAINTENIR LE BOUTON DE COMMANDE ENFONCE PENDANT 2 SECONDES
ACTIVER LE FLASH	MAINTENIR LE BOUTON DE COMMANDE ENFONCE PENDANT 2 SECONDES
ACTIVER LE MODE VEILLE (Ce mode désactive l'activation au contact de l'eau. À utiliser uniquement pour le stockage de la lampe)	MAINTENIR LE BOUTON DE COMMANDE ENFONCE PENDANT 10 SECONDES

MODE D'ECLAIRAGE	AUTONOMIE
FORT	1 h 30
MOYEN	4 h
FAIBLE	12 h
FLASH	20 h
MODE VEILLE AVEC ACTIVATION AU CONTACT DE L'EAU	1440 h

LED	CHARGE BATTERIE (%)
VERT	100 - 50
ORANGE	50 - 25
ROUGE	25 - 5
FLASH ROUGE	5 - 0

## AVERTISSEMENT

Les lampes Exposure Lights sont des systèmes d'éclairage extrêmement puissants. Soyez toujours très vigilant lors de leur utilisation. Ne fixez jamais le faisceau lumineux afin d'éviter tout risque de lésion oculaire grave. Ne dirigez jamais le faisceau lumineux vers les yeux d'une autre personne.

La société Exposure Lights / Ultimate Sports Engineering Ltd décline toute responsabilité en cas de dommages corporels ou matériels résultant de l'utilisation de ses produits.

Nous sommes ici pour aider. Si vous rencontrez des problèmes avec votre lampe ACR OLAS ou avec l'un de ses accessoires, n'hésitez pas à contacter notre service client : (954) 981-3333 | [service@acrartex.com](mailto:service@acrartex.com)  
Visitez [www.acrartex.com](http://www.acrartex.com) pour plus d'informations.



ACR ELECTRONICS, INC.

USER GUIDE

FLOAT ON

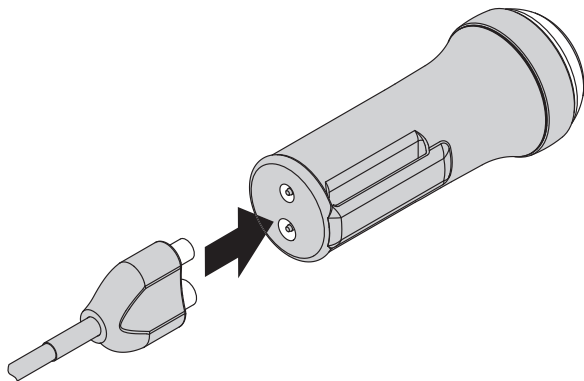
### Ein Man over Board-Sender mit Wasseraktivierung und Licht.

Ihr ACR Float-On ist ein schwimmender, wasseraktivierter Sender. Der Sender schaltet sich innerhalb von 8 Sekunden nach dem Untertauchen im Wasser ein oder wenn Sie sich zu weit von Ihrem mobilen Gerät entfernt haben. Der Sender schaltet sich 30 Sekunden nachdem er aus dem Wasser genommen wurde wieder aus. Der Wasseraktivierungsmodus ist aktiviert, wenn der ACR Float-On geladen ist. Laden Sie Ihren Float-On vollständig vor dem ersten Gebrauch auf.

### AUFLADEN

**⚠️ WARNUNG:** Stellen Sie sicher, dass der gesamte Sender vor dem Aufladen trocken und salzfrei ist, vor allem die Lade-Kontakte.

1. Ladekabel anschließen (Grafik).
2. Die LED blinkt während des Ladevorganges.
3. Wenn der AKKU vollständig aufgeladen ist, leuchtet die LED grün.
4. Die Ladezeit beträgt 1,5 Stunden bei einer 500 mA Stromquelle.



## FARBE DER LED UND BATTERIEBETRIEBSDAUER

### Schlafmodus – nur zur Lagerung.

Im Schlafmodus werden der Wasseraktivierungsmodus deaktiviert.

1. Zum Aktivieren den Knopf 10 Sekunden drücken.
2. Nach 10 Sekunden leuchtet die LED dreimal hintereinander rot auf. Drücken Sie die Taste, um den Wasseraktivierungsmodus wieder zu aktivieren

BETRIEB	AKTION
EINSCHALTEN	DRÜCKEN SIE DIE TASTE
ÄNDERUNGSMODUS	DRÜCKEN SIE EINMAL DIE TASTE
AUSSCHALTEN	HALTEN SIE DIE TASTE 2 SEKUNDEN LANG GEDRÜCKT
STROBOSKOP-LICHT	HALTEN SIE DIE TASTE 2 SEKUNDEN LANG GEDRÜCKT
SCHLAFMODUS (Wasseraktivierungsmodus deaktivieren. Nur zur Aufbewahrung)	HALTEN SIE DIE TASTE 10 SEKUNDEN LANG GEDRÜCKT

MODE	BETRIEBSDAUER (STUNDEN)
HIGH	1.5
MEDIUM	4
LOW	12
STROBOSKOP-LICHT	20
STANDBY MIT AKTIVEM WASSERAKTIVIERUNGSMODUS	1440

LED COLOUR	BATTERY %
GRÜN	100 - 50
BERNSTEIN	50 - 25
ROT	25 - 5
ROTES BLINKLICHT	5 - ENTLADEN

## WARNUNG UND GARANTIE

Exposure Lights / Ultimate Sports Engineering Ltd. übernimmt keine Haftung für Verletzungen oder sonstige Schäden, die durch die Verwendung ihres Produkts entstehen.

Wir sind hier um zu helfen.

Wenn Sie Probleme mit Ihrer Leuchte oder dem Zubehör haben, wenden Sie sich bitte direkt an: Service: (954) 981-3333 | [service@acrartex.com](mailto:service@acrartex.com)

Besuchen Sie [www.acrartex.com](http://www.acrartex.com) für weitere Informationen.



ACR ELECTRONICS, INC.

HANDLEIDING

Float-ON

### Een water geactiveerde Man Overboord strobe licht en zaklamp.

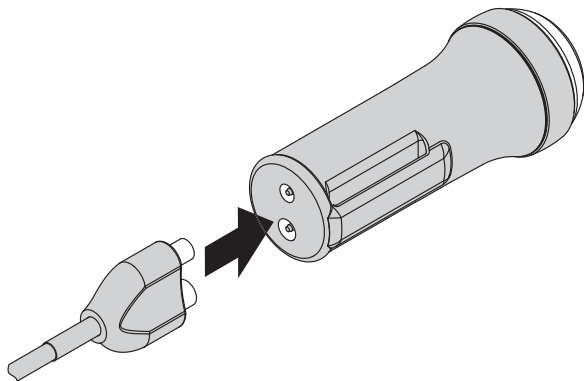
De ACR Float-On is een drijvende water geactiveerde strobe licht en zaklamp. In contact met water zal de strobe functie binnen 8 seconden automatisch geactiveerd worden. Na 20 seconden zonder water contact zal de functie automatisch uitgeschakeld worden. Water activatie modus is actief wanneer de tweekleurige LED tweemaal om de 60 seconden groen knippert. Wanneer een lading vereist is, is de LED helder rood.

## OPLADEN

Voor het eerste gebruik dient de ACR Float-On volledig opgeladen te worden.

**⚠ LET OP:** Verwijder zout en water volledig voor het opladen.

1. Plaats de laadkabel (grafisch).
2. Tijdens het opladen knippert de LED groen.
3. Wanneer deze geheel opgeladen is brandt de LED constant.
4. De laadtijd is 1,5 uur met een 500mA voeding.





## LICHT FUNCTIES & LEVENSDUUR BATTERIJ

### Slaap stand – Alleen voor opslag.

In de slaapmodus wordt de wateractivatiemodus uitgeschakeld

1. In de OFF stand, houd de knop gedurende 10 seconden ingedrukt.
2. Na 10 seconden knippert de tweekleurige LED 3 keer rood.

Druk op de knop om de wateractivatiemodus opnieuw te activeren water activatie modus.

WERKING	ACTIE
INSCHAKELEN	TWEE MAAL DRUKKEN OP DE KNOP
WIJZIG MODUS	ENKELE DRUK OP DE KNOP
UITZETTEN	HOUD DE TOETS GEDURENDE 2 SECONDEN INGEDRUKT
STROBE	HOUD DE TOETS GEDURENDE 2 SECONDEN INGEDRUKT
SLAAPSTAND (WATER ACTIVATIE MODUS UITGEZET, ALLEEN WANNEER OPGESLAGEN).	HOUD DE KNOP VOOR 10 SECONDEN INGEDRUKT

FUNCTIE	WERKTIJD (UREN)
HOOG	1.5
MIDDEL	4
LAAG	12
STROBE	20
STANDBY MET WATER ACTIVATIE MODUS AAN	1440

LED KLEUR	BATTERIJ
GROEN	100 - 50
PAARS	50 - 25
ROOD	25 - 5
FLITSEND ROOD	5 - 0

## WAARSCHUWING

Exposure Light heeft zeer krachtige LED lampen. Ga altijd voorzichtig te werk. Kijk nooit direct in de lamp, dit kan blijvend letsel veroorzaken. Richt de lichtstraal nooit direct op anderen.

Bij gebruik is Exposure Lights / Ultimate Sports Engineering Ltd. niet aansprakelijk voor letsel of andere schade, in welke situatie dit ook is.

Bij vragen of ondersteuning staan wij altijd voor u klaar. Neem direct contact op via: T: (954) 981-3333 E: [service@acrartex.com](mailto:service@acrartex.com)

Ga naar [www.acrartex.com](http://www.acrartex.com) voor aanvullende informatie.



ACR ELECTRONICS, INC.

MANUALE UTENTE

FLOAT-ON

### La torcia elettrica/tascabile integrata con luce strobo attivabile dal contatto con l'acqua per segnalare l'Uomo In Mare.

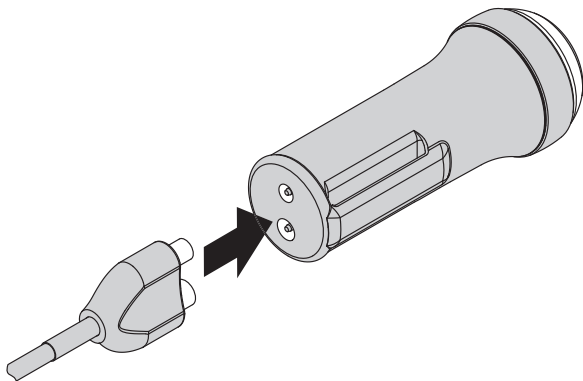
La tua ACR Float-On è una luce a strobo galleggiante e viene attivata dal contatto con l'acqua. La luce strobo si attiva entro 8 secondi dall'immersione. La luce strobo si spegne dopo 20 secondi che non rileva più il contatto dell'acqua. Modalità di attivazione in acqua è attiva quando il led bi-colore lampeggia verde due volte ogni 60 secondi. Quando invece è necessaria una ricarica della batteria dell'apparato, il LED diventa di colore rosso fisso.

## RICARICA

### Carica completamente la tua ACR Float-On antecedentemente al primo utilizzo.

**AVVERTENZA:** Assicurarsi che la luce sia completamente asciutta e libera dal sale prima della ricarica.

1. Inserire il cavo di alimentazione per la ricarica della batteria (vedi figura accanto).
2. Il LED lampeggerà verde durante la ricarica.
3. Quando la batteria è completamente carica, il LED diventa di colore verde Fisso.
4. Tempo di carica stimato circa 1,5 ore da una fonte di alimentazione da 500mA.



## OPERATIVITA' ED AUTONOMIA DELLA BATTERIA

### Modalità silenziosa – Risparmio energia.

La modalità Sleep disattiva la modalità di attivazione in acqua

1. In posizione OFF tieni premuto il tasto per 10 secondi.
2. Dopo 10 secondi il led bi-colore lampeggerà rosso per 3 volte. Premere il pulsante per riattivare la modalità di attivazione in acqua.

OPERAZIONE	AZIONE
ACCENDERE	DOPPIA PRESSIONE DEL PULSANTE
MODIFICA MODALITÀ	SINGOLA PRESSIONE DEL PULSANTE
SPEGNERE	TENERE PREMUTO IL PULSANTE PER 2 SECONDI
LUCE MODALITÀ STROBO	TENERE PREMUTO IL PULSANTE PER 2 SECONDI
LA MODALITÀ SLEEP (DISATTIVA LA MODALITÀ DI ATTIVAZIONE IN ACQUA, SOLO PER RISPARMIO ENERGETICO)	TIENI PREMUTO IL TASTO PER 10 SECONDI

UTILIZZO	AUTONOMIA (ORE)
ALTO	1.5
MEDIO	4
BASSO	12
LUCE MODALITÀ STROBO	20
STANDBY CON LA MODALITÀ DI ATTIVAZIONE IN ACQUA ATTIVA	1440

COLORE LED	BATTERIA %
VERDE	100 - 50
AMBRA	50 - 25
ROSSO	25 - 5
ROSSO LAMPEGGIANTE	5 - 0

## AVVERTENZE

Le luci Exposure sono sistemi di illuminazione molto potenti. Prestare sempre attenzione durante l'utilizzo. Non guardare direttamente il fascio di luce perché questo può causare lesioni gravi. Non indirizzare direttamente il fascio di luce verso gli occhi di altre persone. Exposure Lights / Ultimate Sports Engineering Ltd non si assumono alcuna responsabilità per eventuali lesioni o danni derivanti dall'utilizzo del loro prodotto in qualsiasi circostanza.

Siamo qui per aiutarvi. Se si verificano problemi con la vostra luce ACR Float-On o con gli accessori, contattateci direttamente: Servizio: (954) 981-3333 | [service@acrartex.com](mailto:service@acrartex.com)

Visita [www.acrartex.com](http://www.acrartex.com) per ulteriori informazioni.



ACR ELECTRONICS, INC.

MANUAL DEL USUARIO

**FLOAT-ON**

### En linterna de bolsillo con sistema hombre al agua estroboscópico.

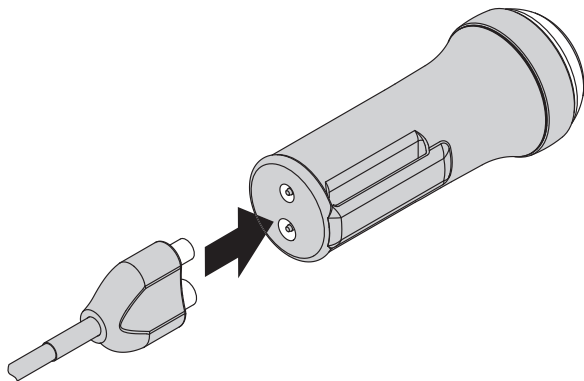
Su ACR "Float-On" es una linterna flotante estroboscópica activada por agua. La luz estroboscópica se encenderá en 8 segundos después de tocar el agua. El flash se apagará después de 20 segundos sin contacto con el agua. Modo de activación por contacto con el agua está activa cuando el LED verde parpadea dos veces cada 60 segundos. Cuando se requiera cargarlo, el LED trasero estará en rojo.

## CARGA

### Cargue completamente su ACR "Float-On" antes de usarlo por primera vez

**⚠ ADVERTENCIA:** Asegúrese de que su linterna esté totalmente seca y sin sal antes de cargarla.

1. Inserte el cable del cargador de luces ACR Float-On (ver dibujo).
2. El LED parpadeará en verde mientras se carga.
3. Cuando la batería esté completamente cargada, el LED se iluminará fijo en verde.
4. Tiempo de carga 1.5 horas con una fuente de energía de 500mA.



## FUNCIONAMIENTO DE LA LUZ Y AUTONOMÍA DE LA BATERÍA

### Sleep mode - Sólo para almacenamiento.

Modo Sleep desactivará el modo de activación por contacto con el agua.

1. Desde OFF (apagado) presione y mantenga presionado el botón durante 10 segundos. 2. Tras 10 segundos el LED bicolor parpadeará 3 veces.

Presione el botón para activar el modo de activación por contacto con el agua

OPERACIÓN	ACCIÓN
ENCENDER	PRESIONE DOS VECES EL BOTÓN
MODO DE CAMBIO	PRESIONE UNA VEZ EL BOTÓN
APAGAR	MANTENGA PULSADO EL BOTÓN DURANTE 2 SEGUNDOS
ESTROBOSCÓPICO	MANTENGA PULSADO EL BOTÓN DURANTE 2 SEGUNDOS
MODO SLEEP (DESACTIVARÁ MODO DE ACTIVACIÓN POR CONTACTO CON EL AGUA, SOLO PARA ALMACENAMIENTO)	PRESIONE Y MANTENGA PRESIONADO EL BOTÓN DURANTE 10 SEGUNDOS

MODO	TIEMPO DE AUTONOMÍA (HORAS)
ALTO	1.5
MEDIO	4
BAJO	12
ESTROBOSCÓPICO	20
EN ESPERA CON EL MODO DE ACTIVACIÓN POR CONTACTO CON EL AGUA ACTIVO	1440

LED	BATTERY %
VERDE	100 - 50
ÁMBAR	50 - 25
ROJO	25 - 5
FLASH ROJO	5 - 0

## ADVERTENCIA

Las luces Exposure son sistemas de iluminación muy potentes. Tenga siempre cuidado al operar. No mire directamente a la luz ya que esto puede causar lesiones graves. No enfoque directamente a los ojos a los demás.

Exposure Lights / Ultimate Sports Engineering Ltd. no acepta responsabilidad alguna por lesiones u otros daños derivados del uso de su producto en cualquier circunstancia. Nosotros los diseñamos y fabricamos. Estamos aquí para ayudar. Si tiene algún problema con su producto ACR Float-On, contáctenos directamente en:

Servicio: (954) 981-3333 | [service@acrartex.com](mailto:service@acrartex.com). Visite [www.acrartex.com](http://www.acrartex.com) para información adicional.



ACR ELECTRONICS, INC.

ANVÄNDARMANUAL

FLOAT ON

### Ficklampa och vattenaktiverat blinkande strobeljus.

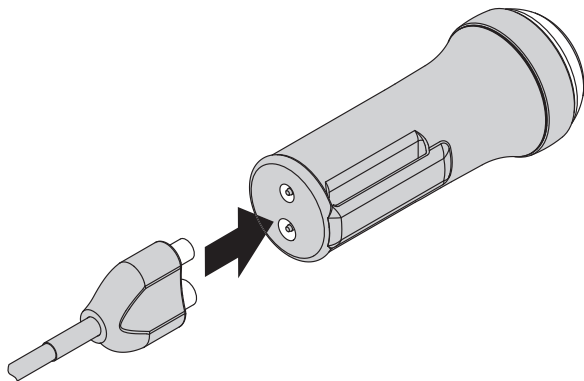
ACR Float-On är ett flytande, vattenaktiverat strobeljus. Strobeljuset slås på inom 8 sekunder efter den hamnat i vattnet. Strobeljuset slår av efter 20 sekunder när den lyfts upp ur vattnet. Vattenaktiveringsläget är aktivt när LED-lampan blinkar grönt 2ggr var 60:e sekund. När ACR Float-On behöver laddas lyser LED-indikatorn med fast rött sken.

## LADDNING

### Ladda ACR Float-On innan den tas i bruk första gången

**⚠ VARNING:** Tillse att ACR Float-On är helt torr och fri från salt innan laddning.

1. Anslut laddsladden (se bild).
2. LED-indikatorn blinkar grönt under laddning.
3. När batteriet är fulladdat lyser LED-indikatorn med fast sken.
4. Laddtid ca 1,5 h med 500mA laddkälla.



## HANDHAVANDE & BATTERI TID

### Viloläge – Endast vid förvaring:

Sömläge kommer att avaktivera vattenaktiveringsläge

1. Tryck och håll intryckt AV i 10 sekunder.
  2. Efter 10 sekunder kommer LED-lampan blinka rött 3 ggr.
- Tryck på knappen för att återaktivera vattenaktiveringsläget.

ANVÄNDNING	HANDHAVANDE
SLÅ PÅ	DUBBELKLICKA PÅ KNAPPEN
ÄNDRA LÄGE	ENKELKLICKA PÅ KNAPPEN
STÅNG AV	TRYCK OCH HÅLL INNE KNAPPEN I 2 SEKUNDER
STROBE	TRYCK OCH HÅLL INNE KNAPPEN I 2 SEKUNDER
VILOLÄGE (INAKTIVERAR VATTENAKTIVERINGSLÄGE, ENDAST VID FÖRVARING)	TRYCK OCH HÅLL INTRYCKT I 10 SEKUNDER

LÄGE	DRIFTTID (TIMMAR)
HÖG	1.5
MEDIUM	4
LÅG	12
STROBE	20
STANDBY MED VATTEN AKTIVERING AKTIVT	1440

LED	BATTERI %
GRÖN	100 - 50
GUL	50 - 25
RÖD	25 - 5
RÖD BLINK	5 - 0

## VARNING

Exposure Lights är mycket kraftfulla lampor. Var alltid försiktig vid användning. Titta inte direkt in i ljuset eftersom detta kan orsaka allvarliga skador. Lys inte direkt på andra. Exposure Lights / Ultimate Sports Engineering Ltd. tar inget ansvar för kroppsskador eller andra skador som uppstår vid användning av deras produkt under några omständigheter.

Vi är här för att hjälpa.

Om du upplever ett problem med din ACR Float-On-produkt, kontakta oss direkt på:

Service: (954) 981-3333 | [service@acrartex.com](mailto:service@acrartex.com). Besök [www.acrartex.com](http://www.acrartex.com) för ytterligare information.

