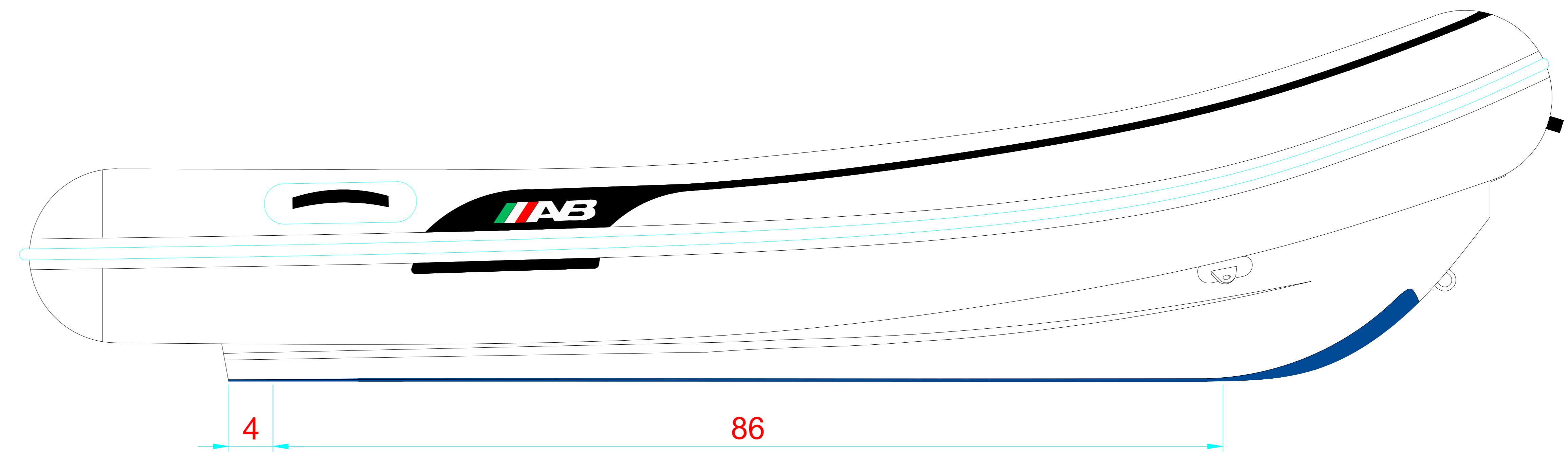
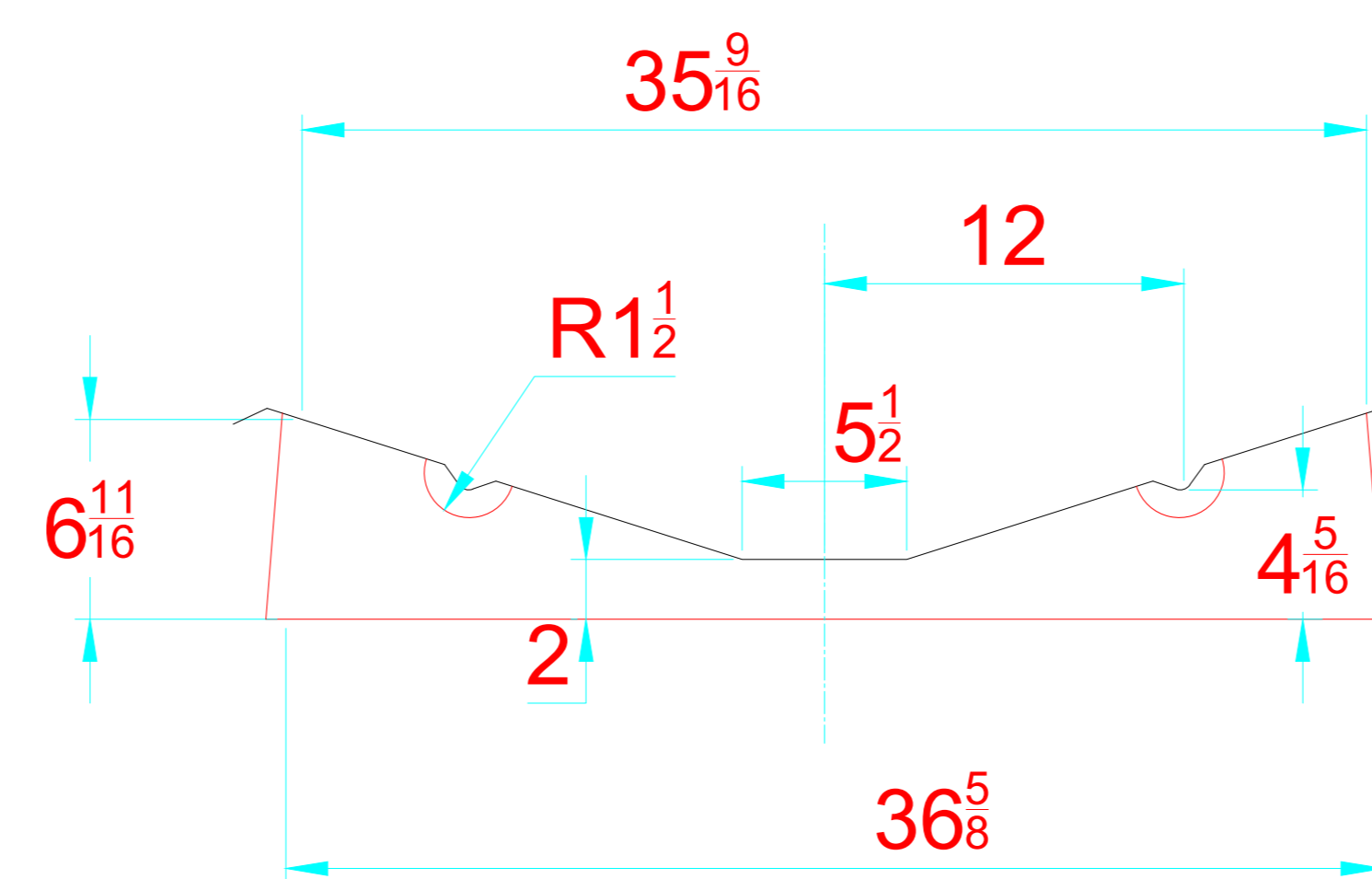


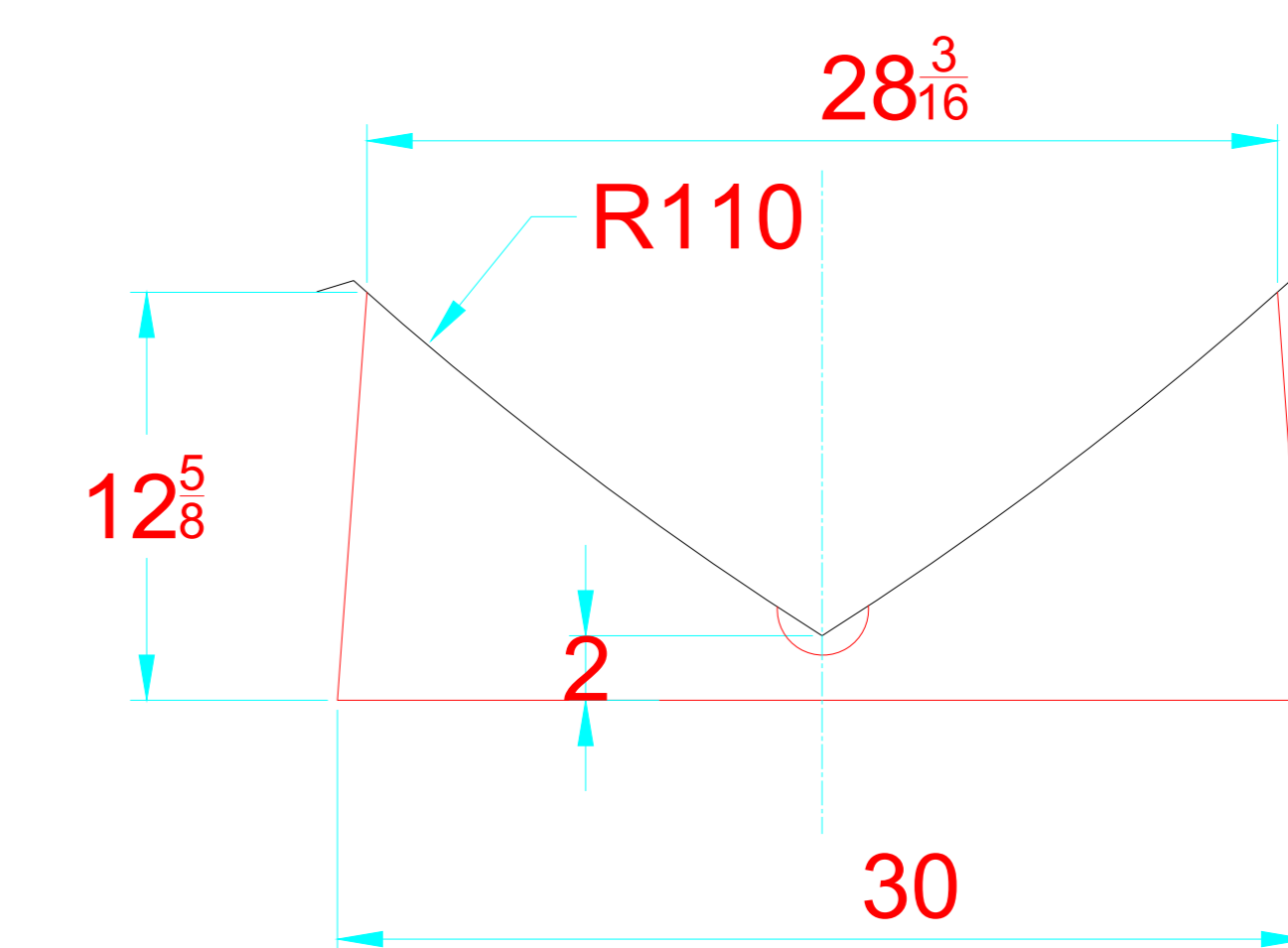
-LOCATION AND DISTANCE OF DAVIT LIFTING POINTS
 UBICACION Y DISTANCIA DE LOS GANCHOS DE IZADO



LONGITUDINAL PROFILE
 PERFIL LONGITUDINAL



TRANSVERSAL SECTION "A"
 SECCION TRANSVERSAL "A"



TRANSVERSAL SECTION "B"
 SECCION TRANSVERSAL "B"

-RECOMMENDED CHOCK LOCATION AND BUILDING DIMENSIONS
 UBICACION DE LAS CUNAS Y SUS MEDIDAS DE FABRICACION

-VERIFY MEASUREMENTS WITH ACTUAL HULL
 VERIFICAR MEDIDAS DE ACUERDO A CASCO ACTUAL

NOTES: 1.- ALL DIMENSIONS IN INCHES
 2.- MEASURES FROM CENTER OF CHOCK'S SURFACES